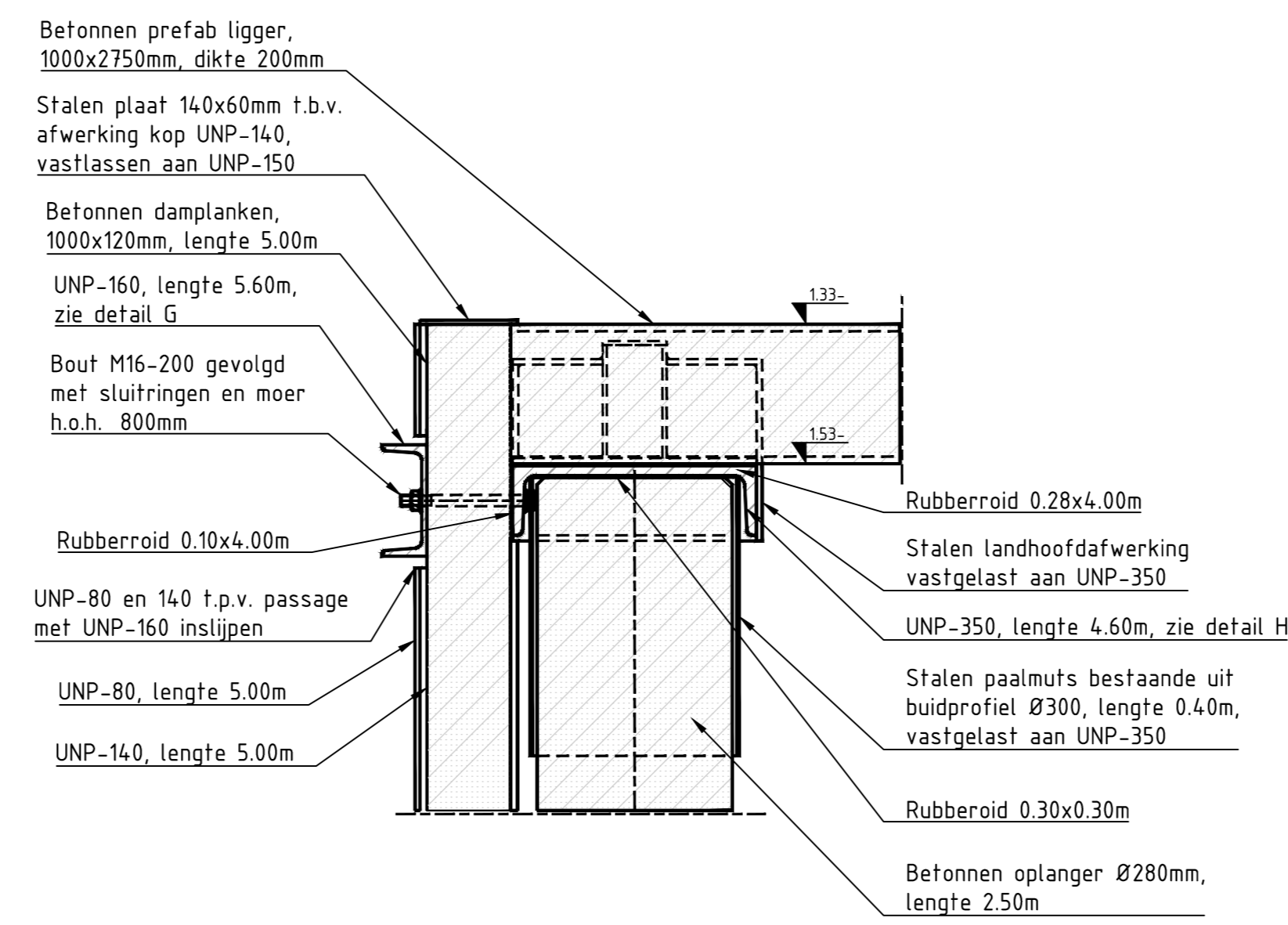
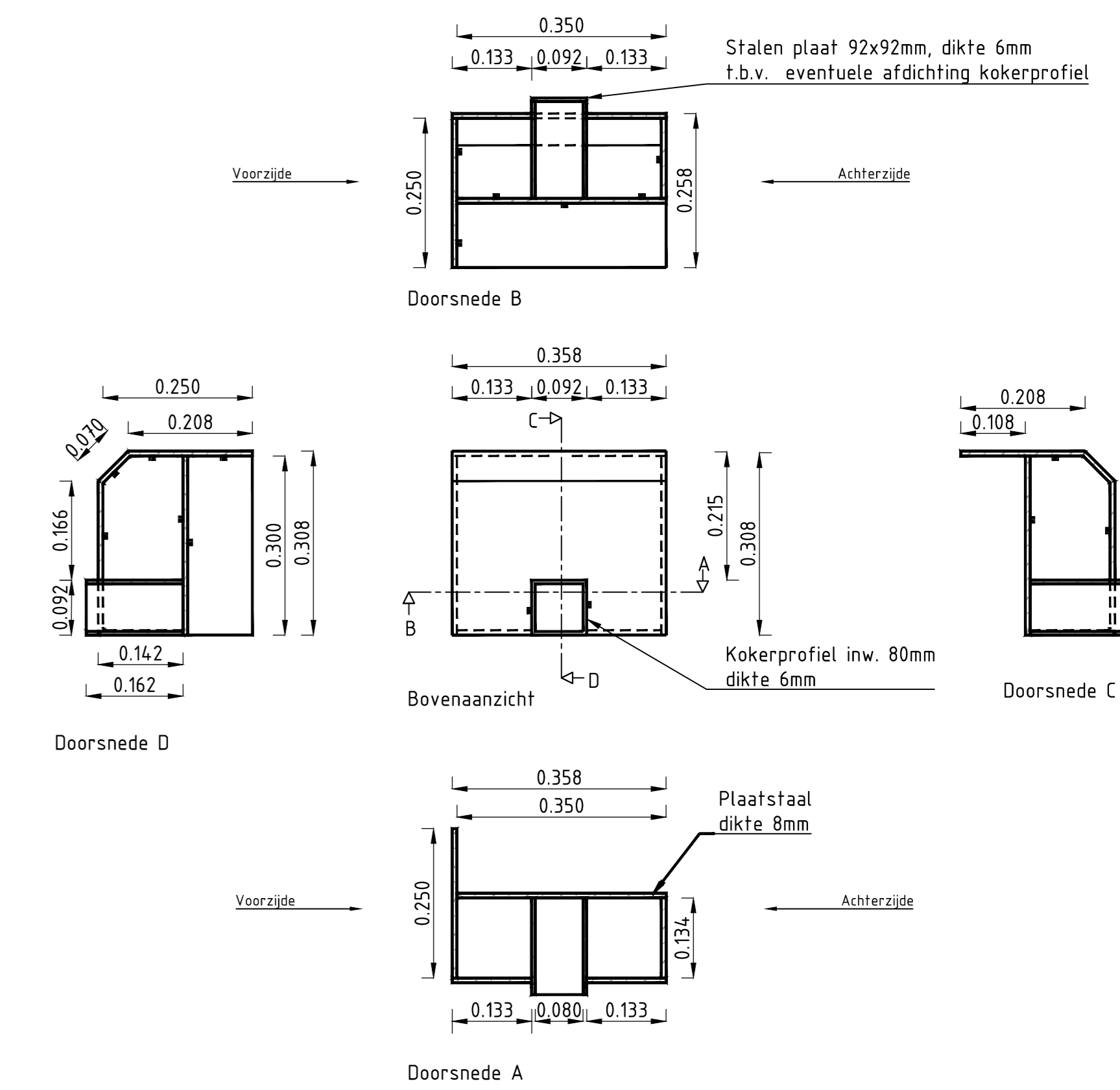


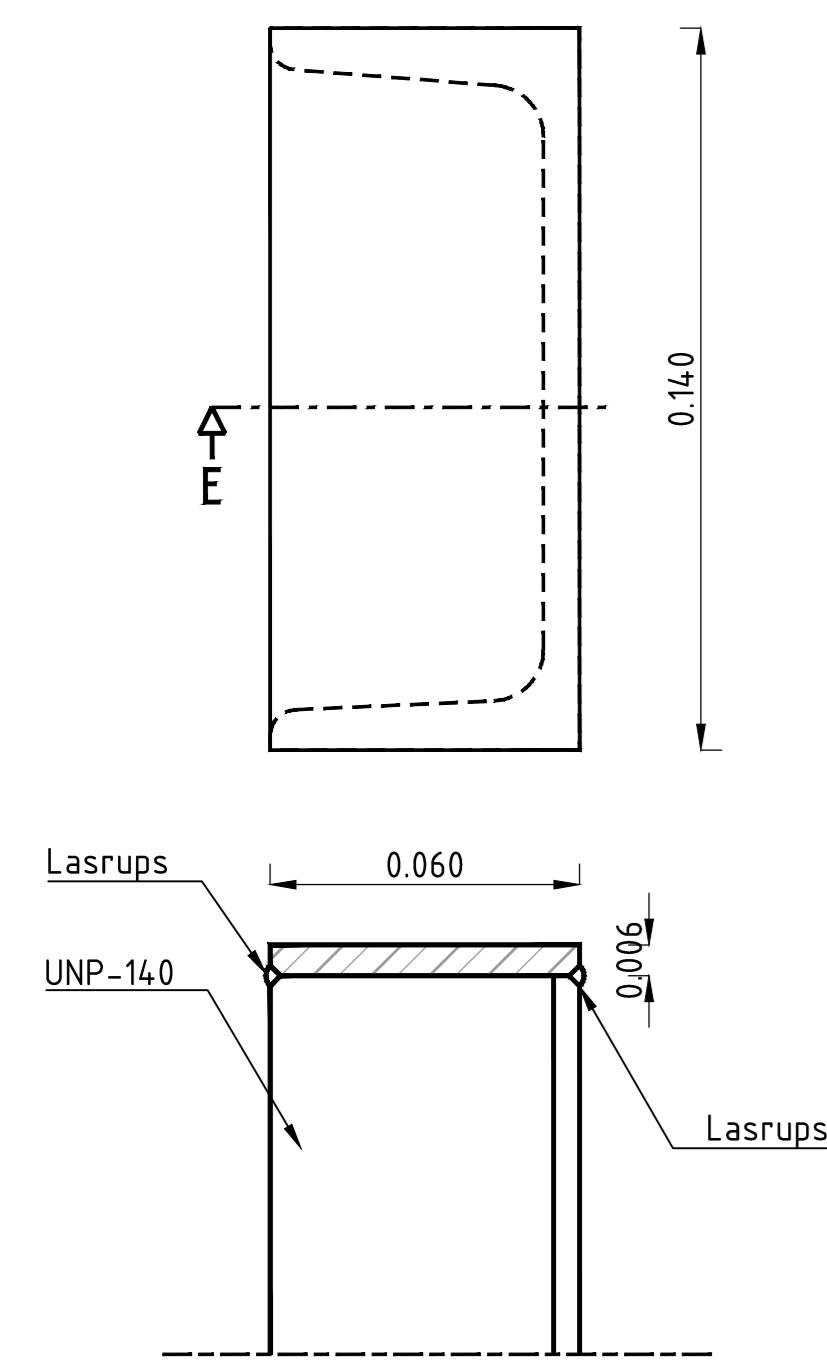
DETAIL A DAMWAND  
Schaal 1:10



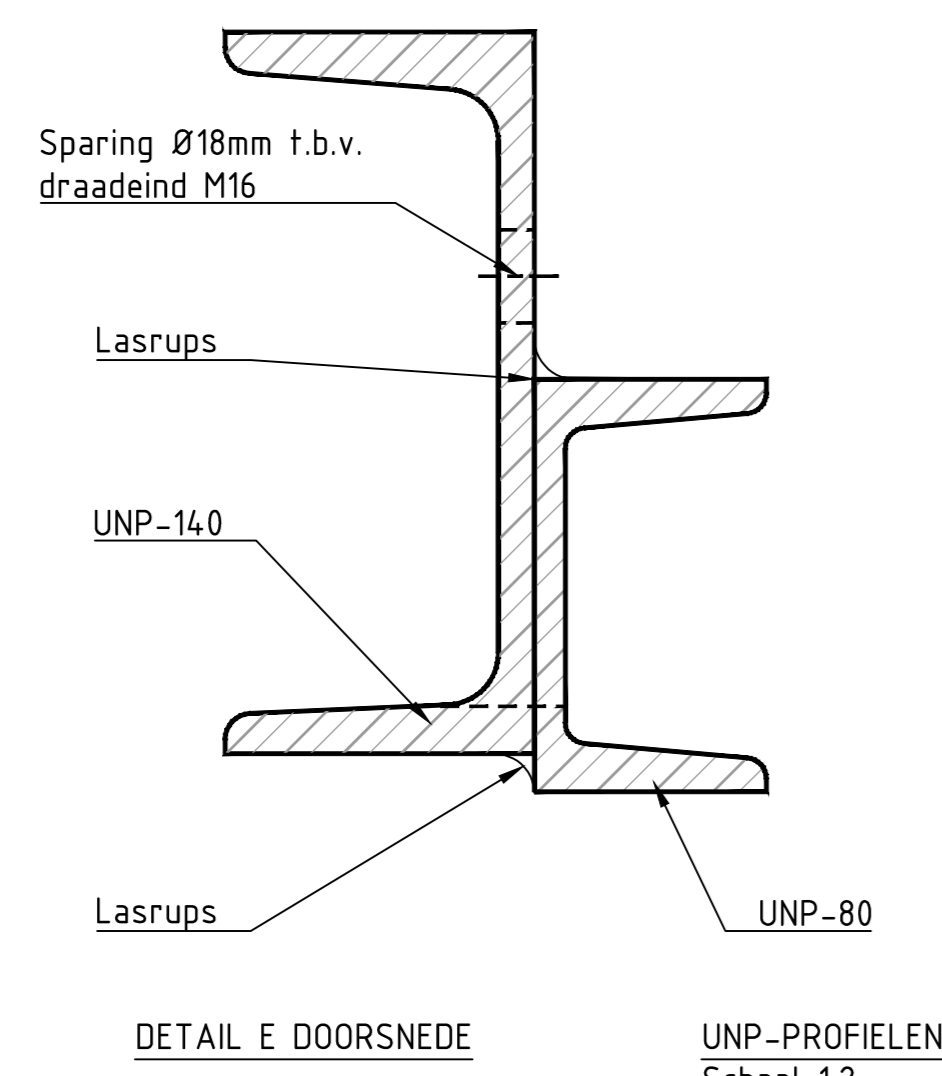
DETAIL B LANDHOOFD  
Schaal 1:10



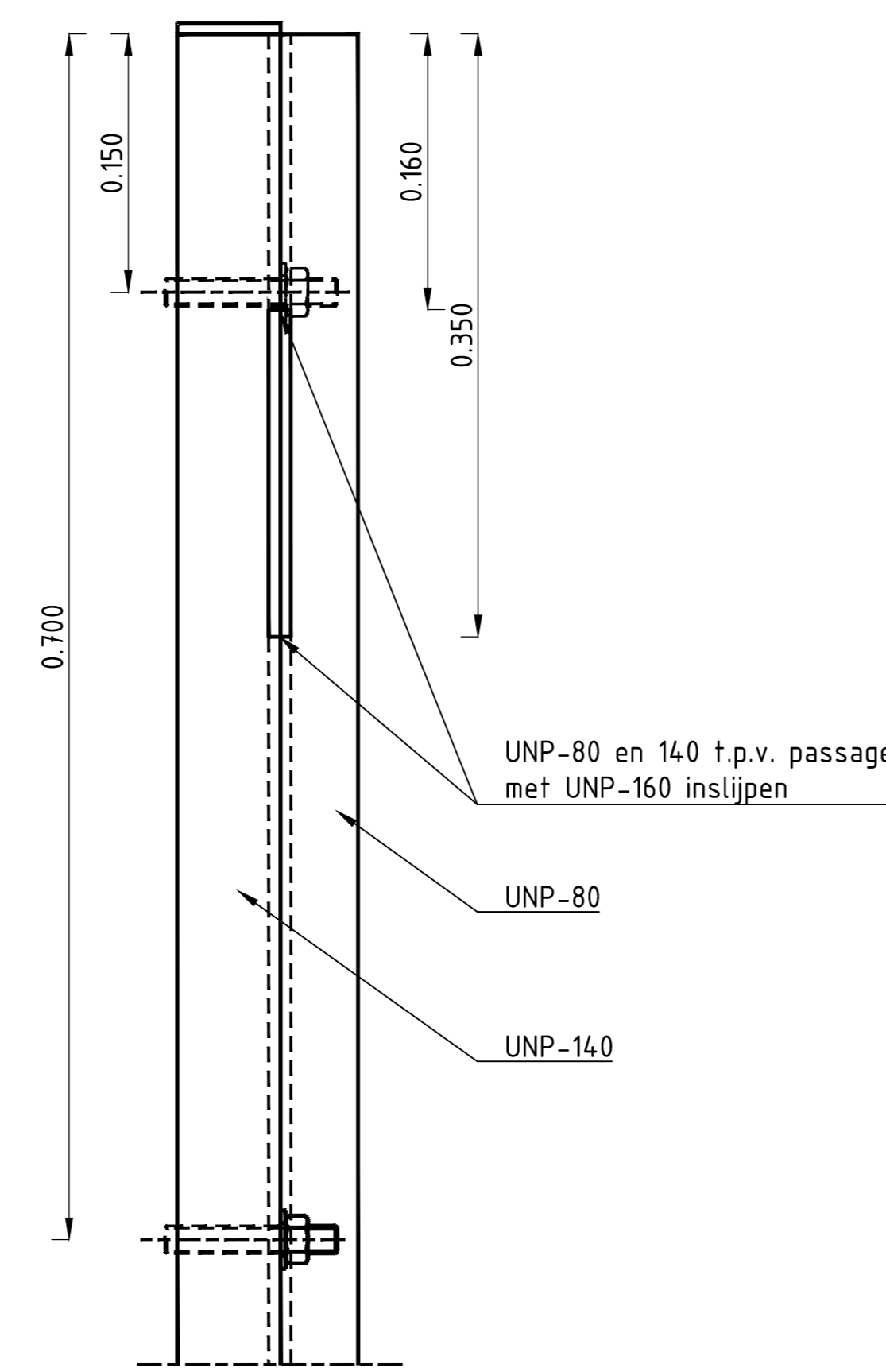
DETAIL C AFWERKING LANDHOOFD  
Schaal 1:10



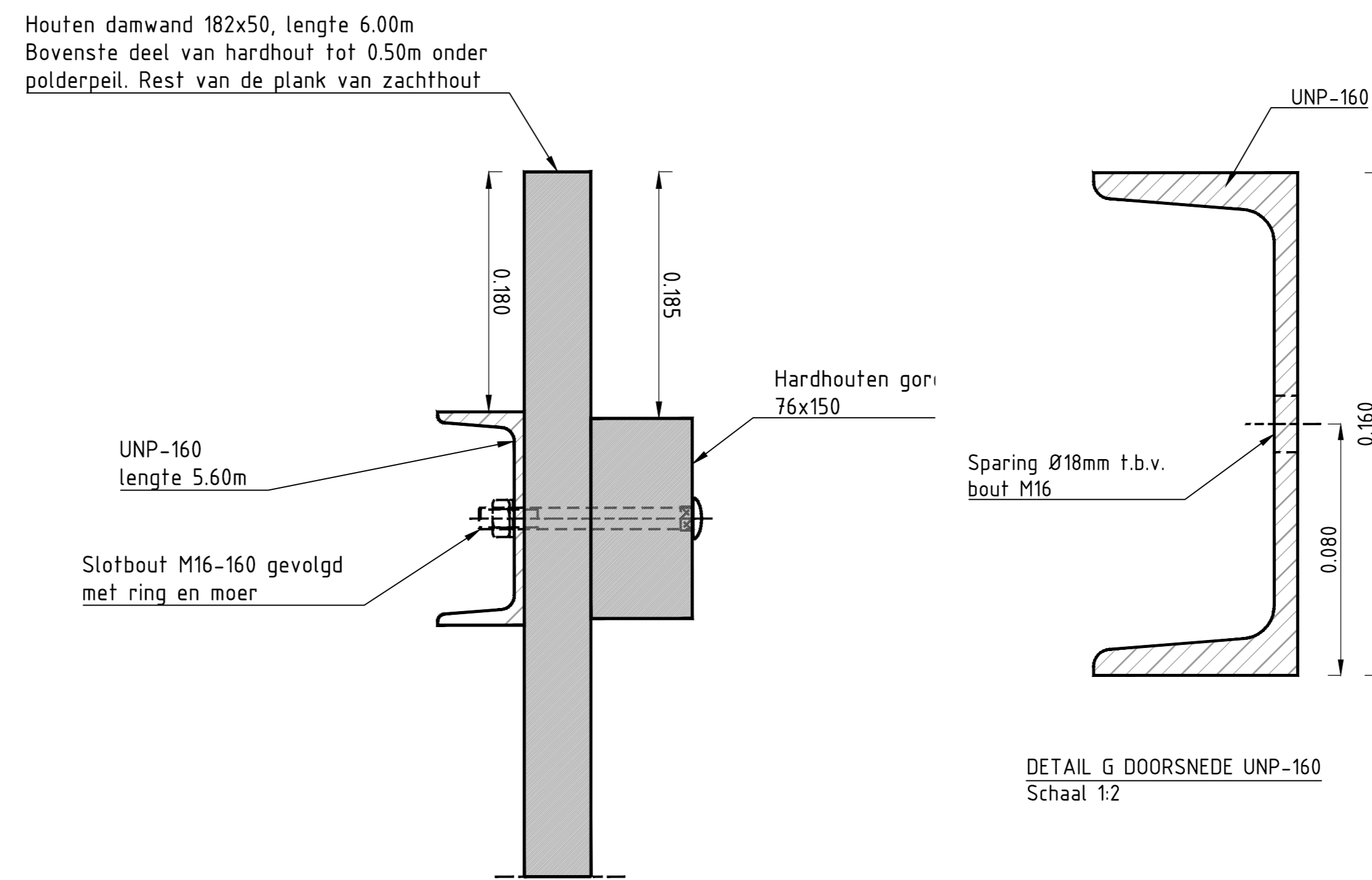
DETAIL D STALEN AFWERKING  
Schaal 1:2



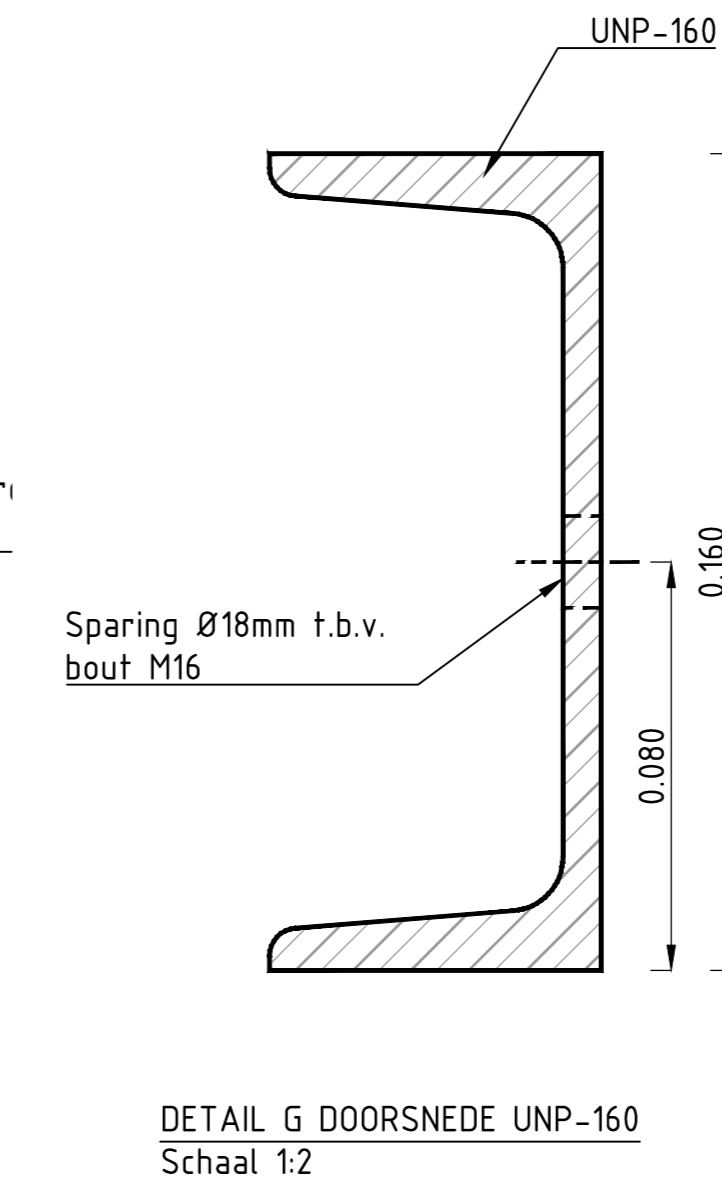
DETAIL E DOORSNEDE  
UNP-PROFIELEN  
Schaal 1:2



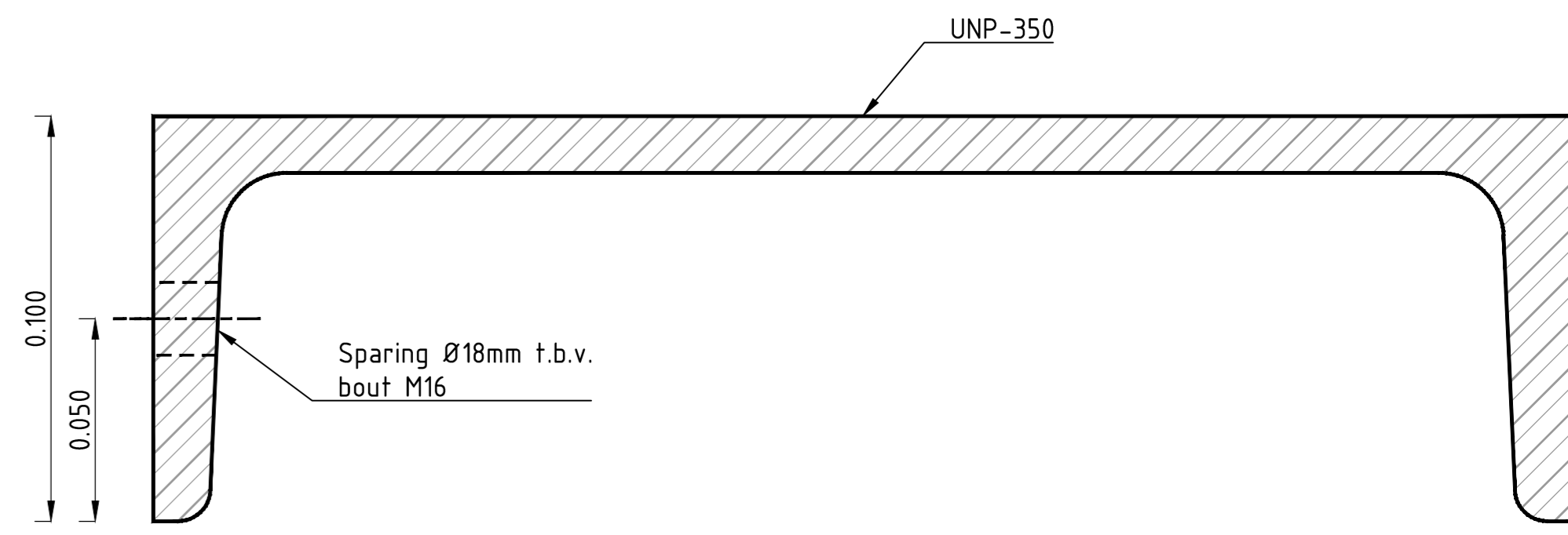
ZIJEAANZICHT DETAIL E UNP-PROFIELEN  
Schaal 1:5



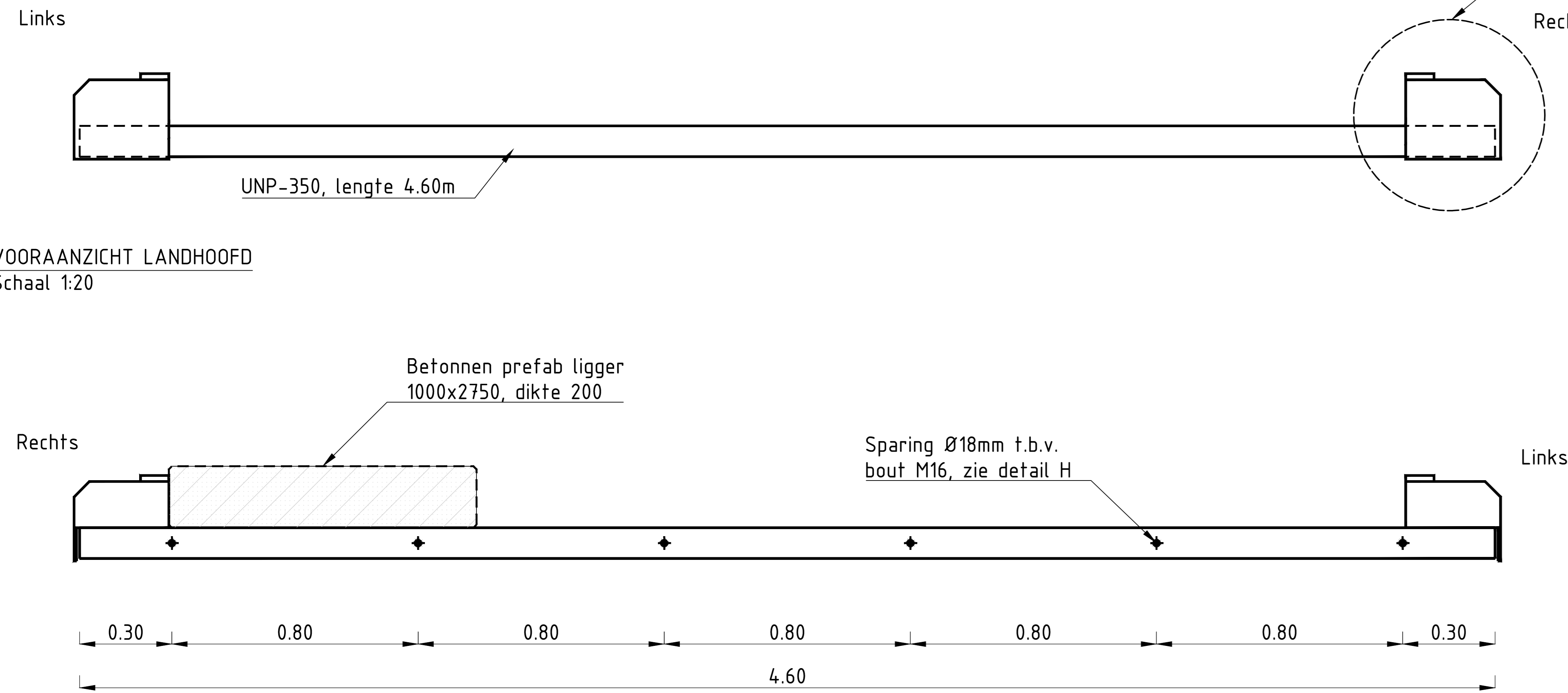
DETAIL F DOORSNEDE GORDING  
Schaal 1:5



DETAIL G DOORSNEDE UNP-160  
Schaal 1:2

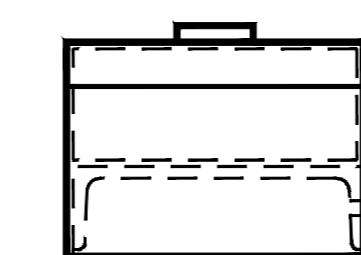
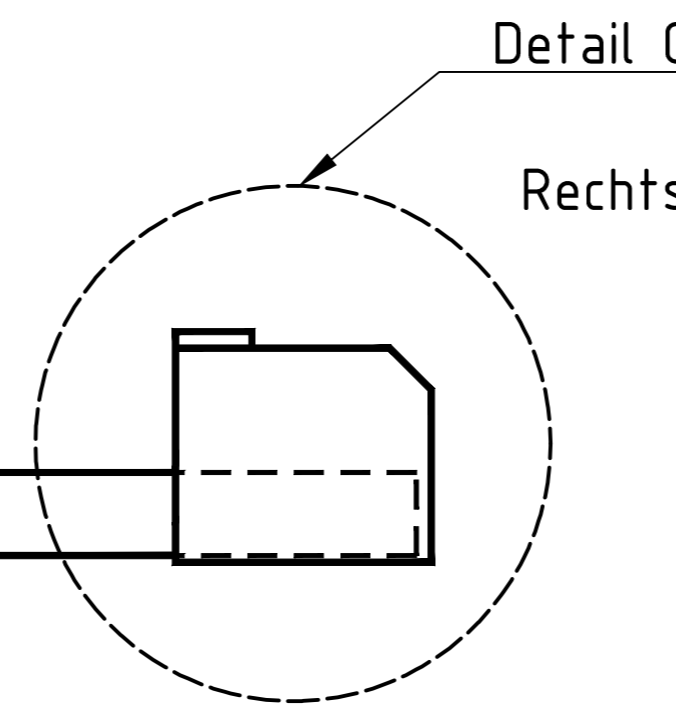


DETAIL H DOORSNEDE UNP-350  
Schaal 1:2

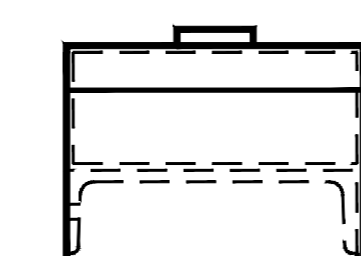


VOORAANZICHT LANDHOOFD  
Schaal 1:20

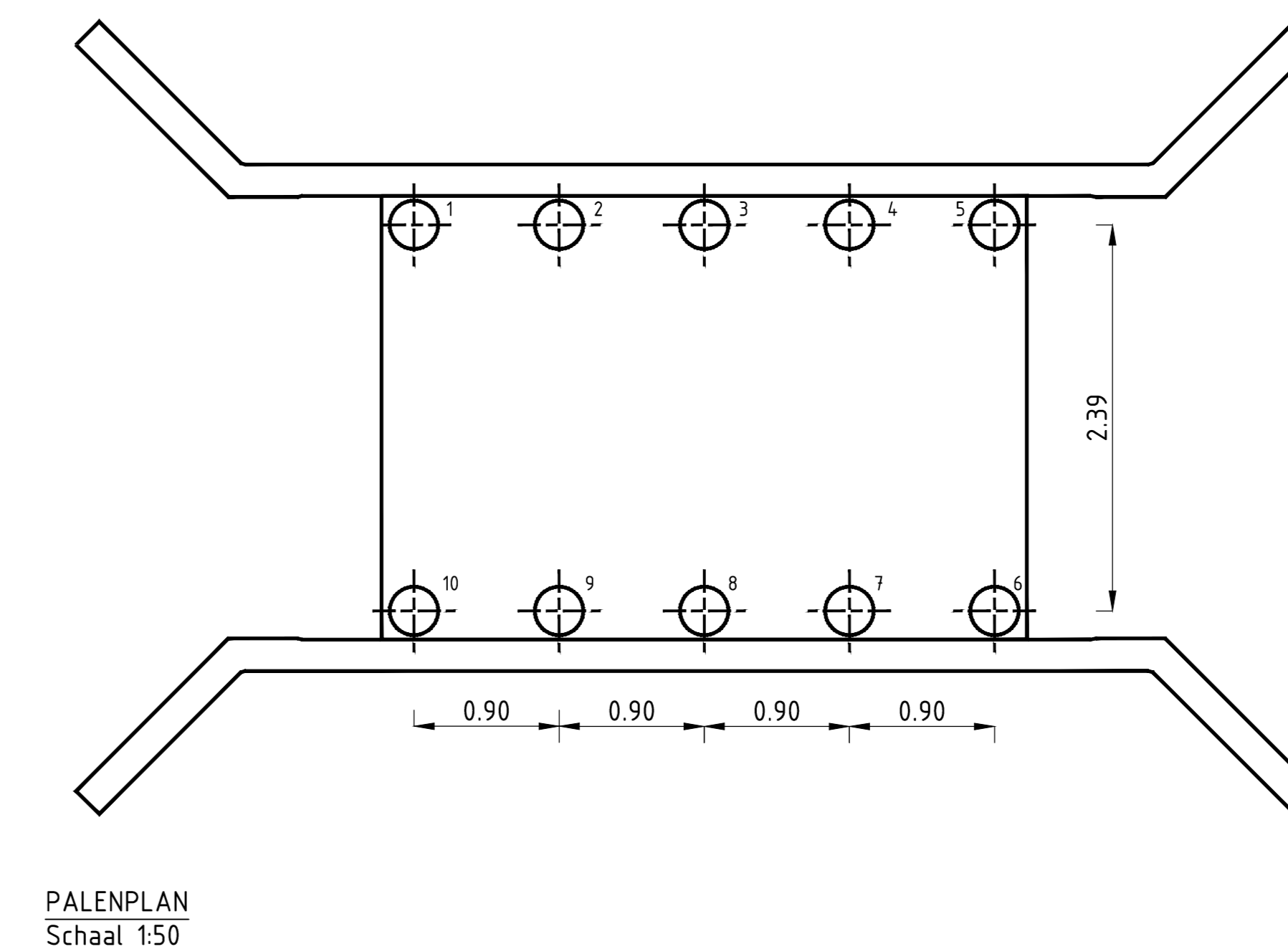
ACHTERAANZICHT LANDHOOFD  
Schaal 1:20



ZIJEAANZICHT LANDH  
Schaal 1:20



ZIJEAANZICHT LANDH  
Schaal 1:20



PALENPLAN  
Schaal 1:50

Legenda

- Hout
- Prefab beton
- Staal

<table border="1"> <tr> <td>Versie</td> <td>Omschrijving</td> <td>Datum</td> <td>Get.</td> <td>Con.</td> <td>Vrij.</td> </tr> <tr> <td>Versie 1</td> <td>Omschrijving Definitief</td> <td>Datum 14-09-2022</td> <td>Get.</td> <td>Con.</td> <td>Vrij.</td> </tr> </table>	Versie	Omschrijving	Datum	Get.	Con.	Vrij.	Versie 1	Omschrijving Definitief	Datum 14-09-2022	Get.	Con.	Vrij.	<p><b>Oprachtgever</b></p> <p>Provincie Zuid-Holland</p> <p>Advies- en Ingenieursorganisatie Architect</p> <p><b>ARCADIS</b></p> <p><b>Project</b></p> <p>Aanleg natuurgebied Krimpenerwaard</p> <p>Projectnummer: 30079325 Fase: Besteden</p> <p>Onderwerp: Details perceelbrug</p>
Versie	Omschrijving	Datum	Get.	Con.	Vrij.								
Versie 1	Omschrijving Definitief	Datum 14-09-2022	Get.	Con.	Vrij.								
<p>Schaal: Zie tekenblad</p> <p>Contractnummer: ARC-2021-079</p> <p>Tekeningnummer: 30079325-308-2</p>	<p>Bladformaat: A0</p> <p>Bladnummer: 1 van 1</p> <p>Status: Definitief</p> <p>Security Category: ASL - Internaal</p> <p>Versie: 1</p>												