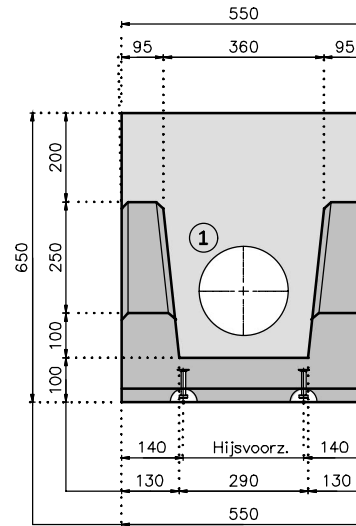
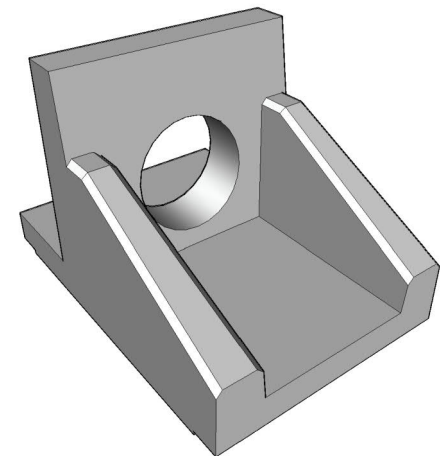


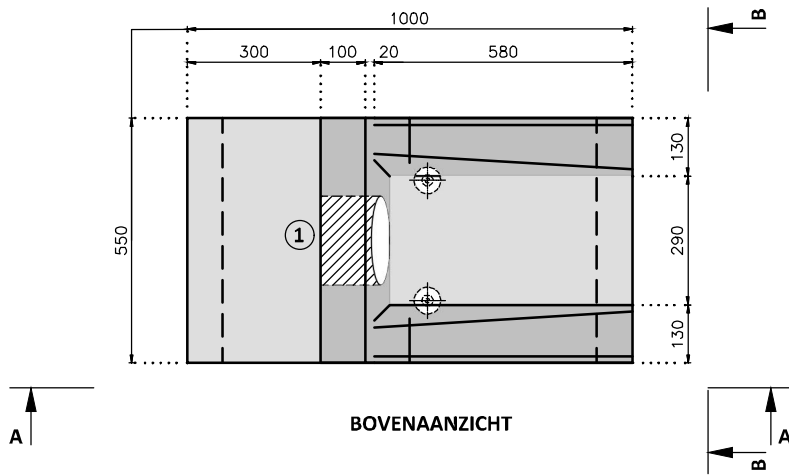
AANZICHT A-A



AANZICHT B-B



ALGEMEEN PERSPECTIEF



BOVENAANZICHT

Omschrijving M0		
Inw. afmetingen variabele afmetingen		
Hijsvoorzieningen 4x T-13-65-TV + sponningen t.b.v. hijsstroppen		
Schaal 1:15	Formaat A4 Liggend	Getekend
Details n.v.t.	Datum 31-03-2015	Tekno. TEK502
<b>Martens beton</b> POSTBUS 30 4900 AA OOSTERHOUT STATENDAMWEG 75 4905 AD OOSTERHOUT TELEFOON +31 162 42 29 00 <a href="http://www.martensgroep.eu">www.martensgroep.eu</a>		Status
Deze tekening blijft eigendom van Martens beton b.v. Vermenigvuldiging zonder schriftelijke toestemming is niet geoorloofd.		

Maatvoering afgerond op mm.  
 Hierdoor kunnen doortolmaten of  
 andere maten een mm. afwijken.