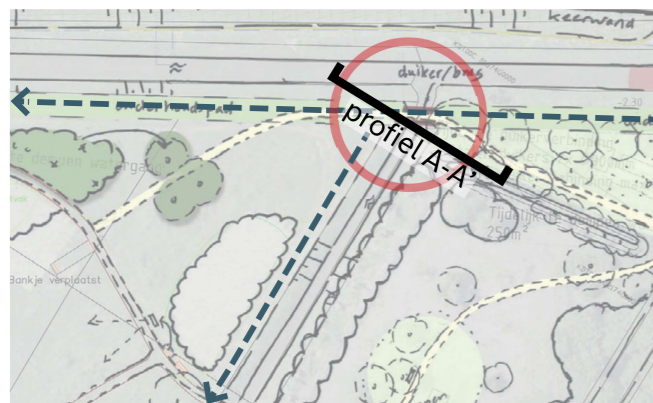
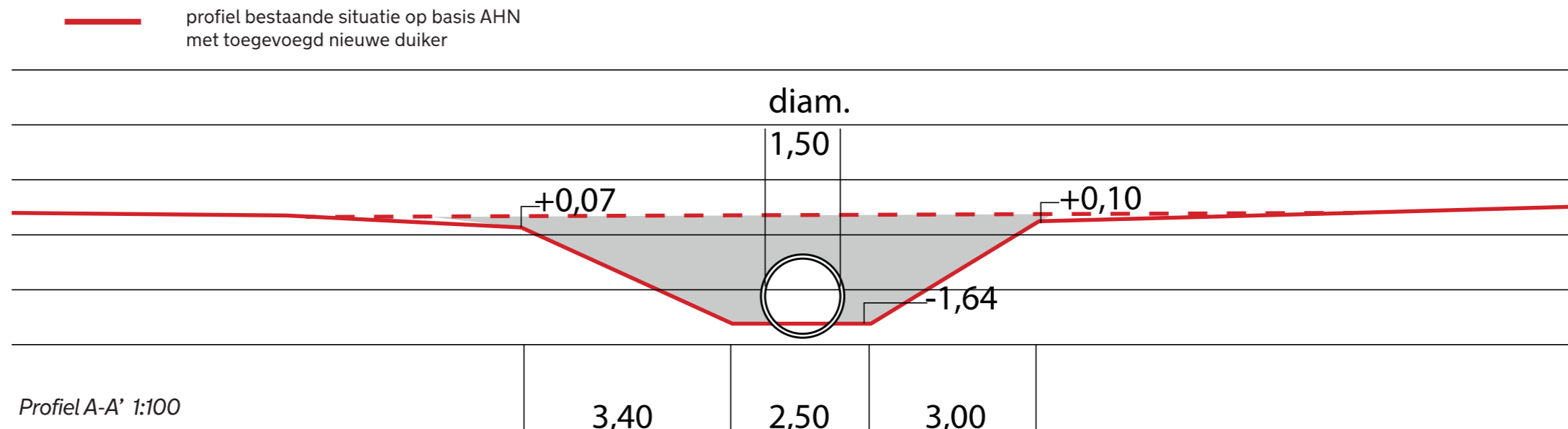


Afronding Groene Zoom | Ingreep #01: Profiel A-A' Nieuwe duiker

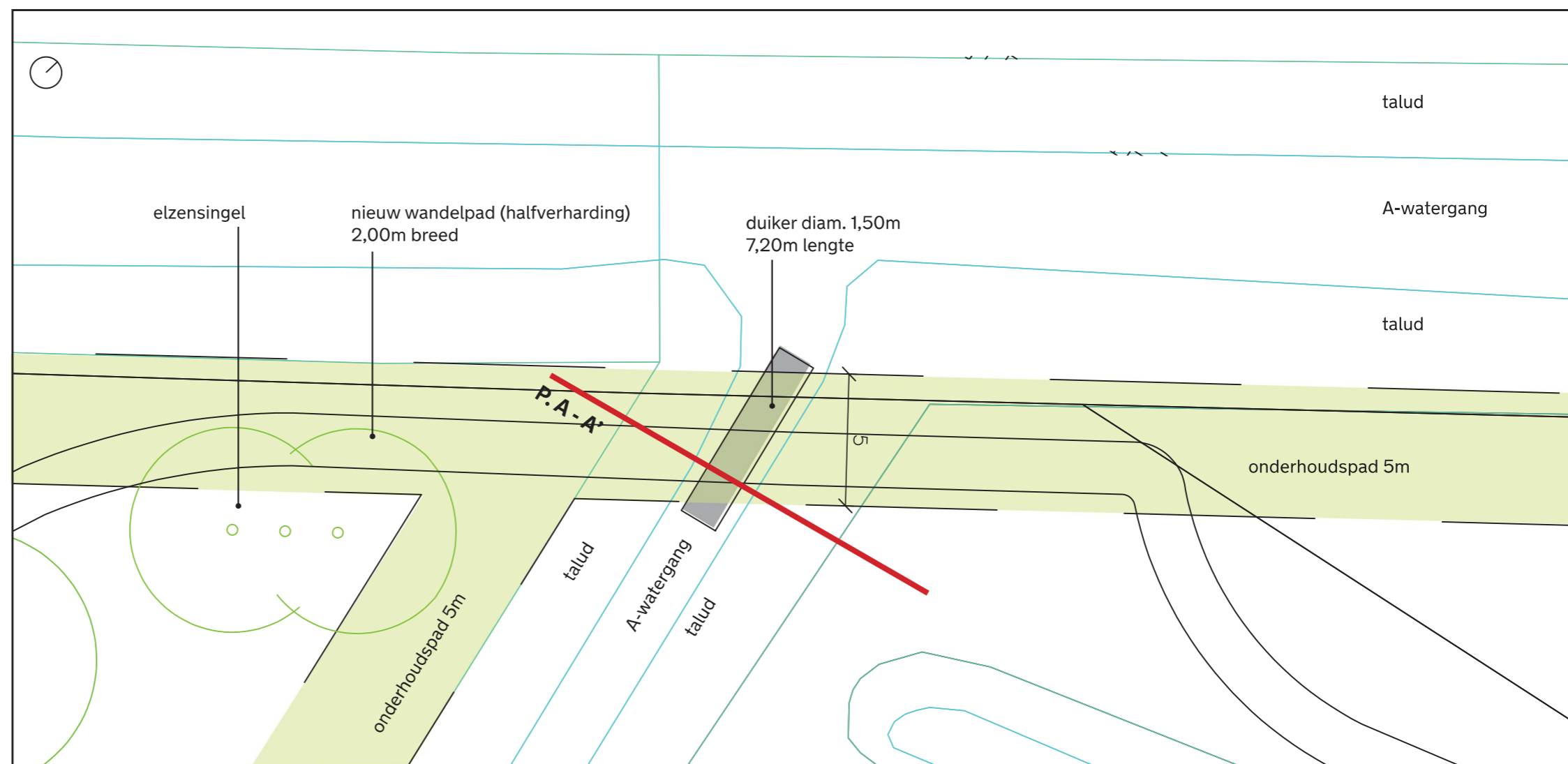


Profiel A-A'
 Ingreep 01: nieuwe duiker ten behoeve van onderhoudspad zuidzijde watergang



Werkzaamheden:

- Aanleg nieuwe dam met duiker
- Aanbrengen betonnen duikerelement 720 cm lengte, 150 cm diameter



Situatietekening 1:200