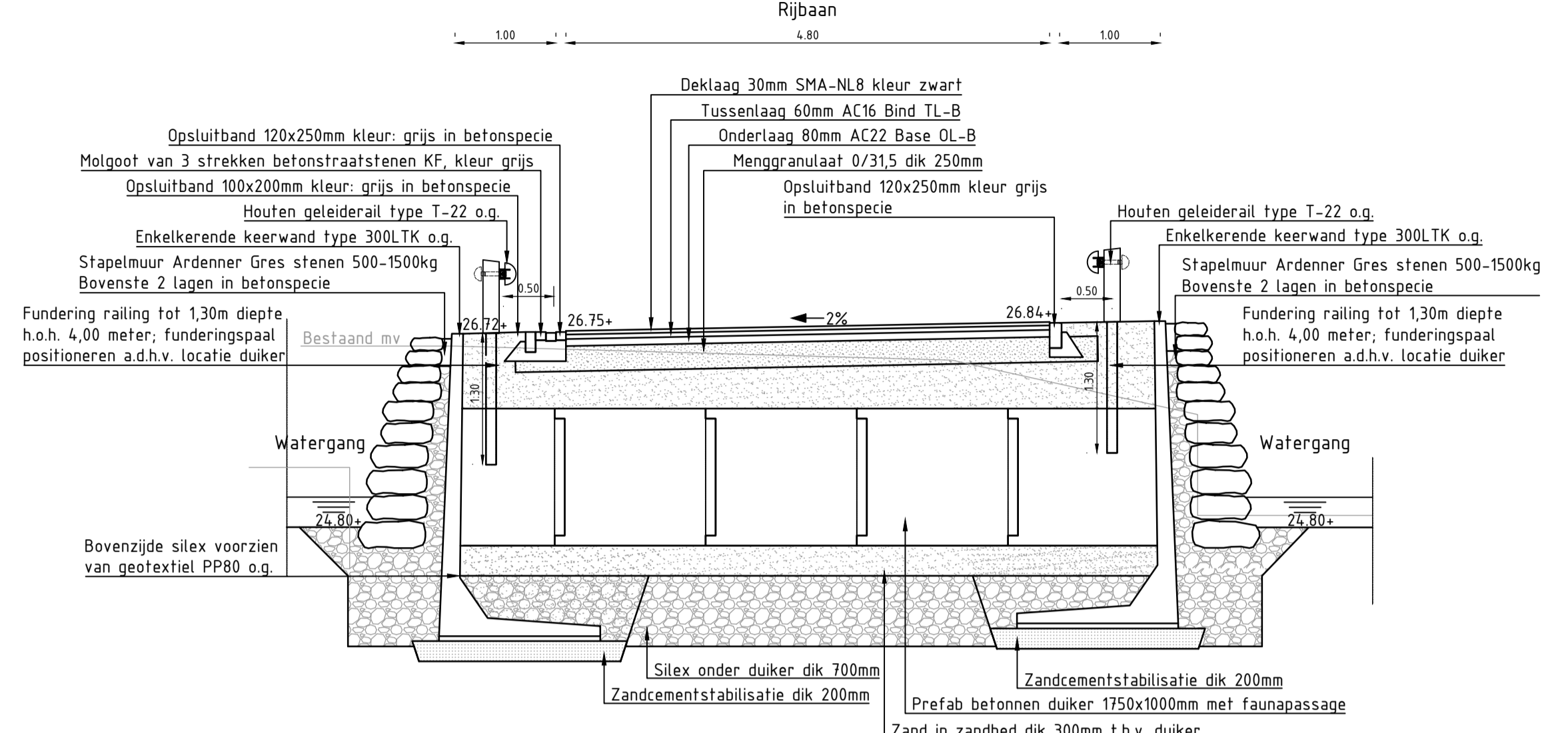
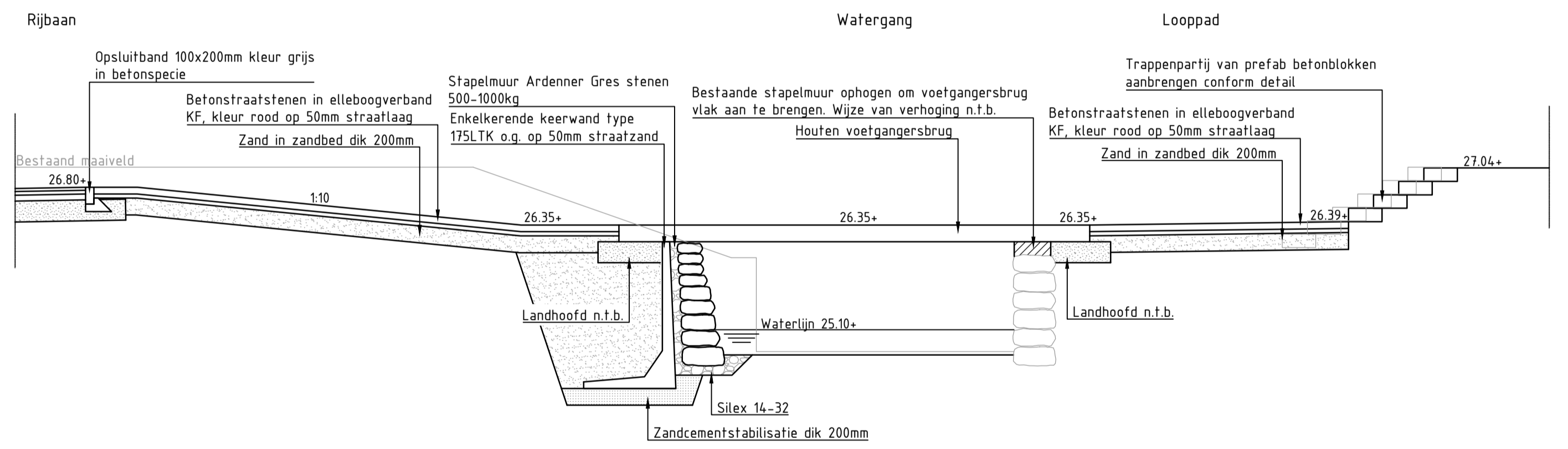


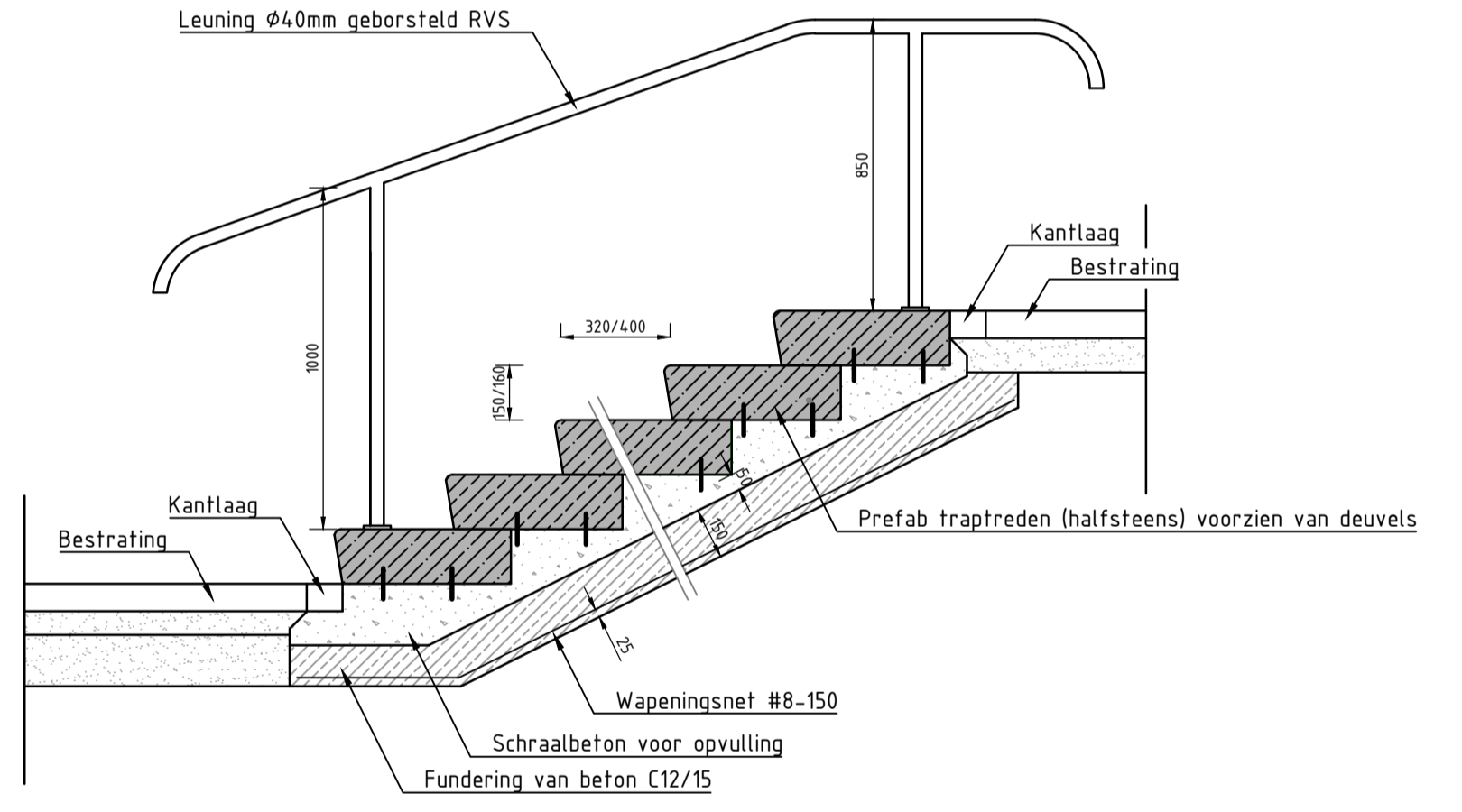
Dwarsprofiel A-A
1:50



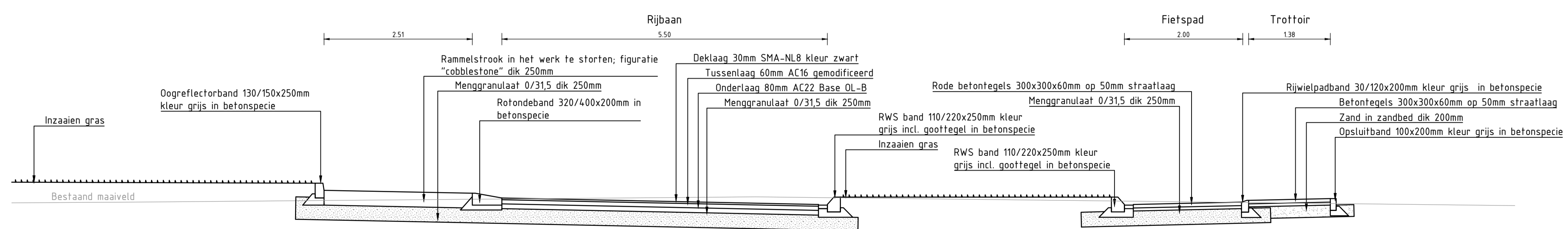
Dwarsprofiel B-B
1:50



Dwarsprofiel C-C
1:50



Detail traptreden
1:20



Dwarsprofiel D-D
1:50

4	02-12-2022	Behorend bij werkbestek				
3	13-10-2022	Behorend bij Nota van Inlichtingen d.d. 07-10-2022				
2	29-09-2022	Behorend bij definitief bestek d.d. 29-09-2022				
1	05-08-2022	Behorend bij concept bestek d.d. 05-08-2022				
0	20-05-2022					
Versie	Datum	Omschrijving	Opsteller	Par.	Verificatie	Par.

Rotonde Palmbrugweg ontsluiting Ursulinenplein

Onderdeel: Profielen en details

Herten
Schoonstraat 8, 6048 BN Herten
Postbus 14, 6040 AA Roermond

Opdrachtgever: Gemeente Echt - Susteren

's-Hertogenbosch
Hambakeweg 5-J, 5231 DD 's-Hertogenbosch
Postbus 2309, 5202 CH 's-Hertogenbosch

088 - 3366333
info@kragten.nl
www.kragten.nl

Fase: _____ Projectnummer: ECH115-0001

Formaat: A1 Tekeningnummer: 2022-0995

Schaal: 1:50 Behorende bij doc. nr. _____

kragten

