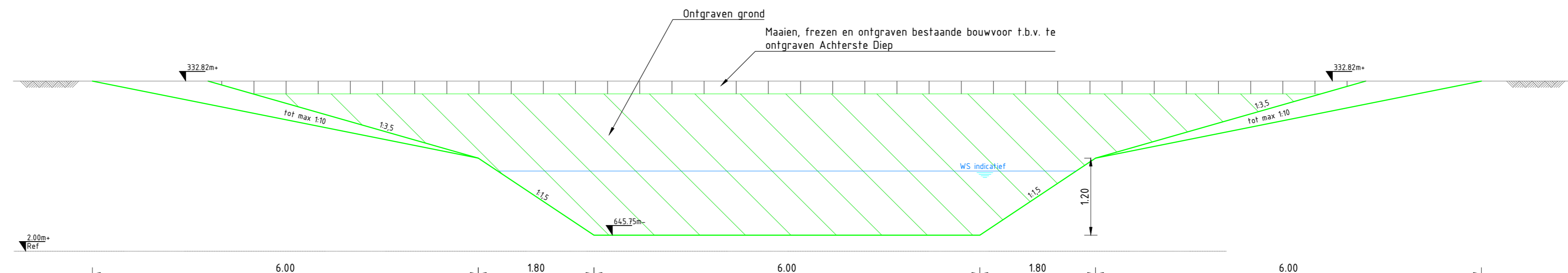
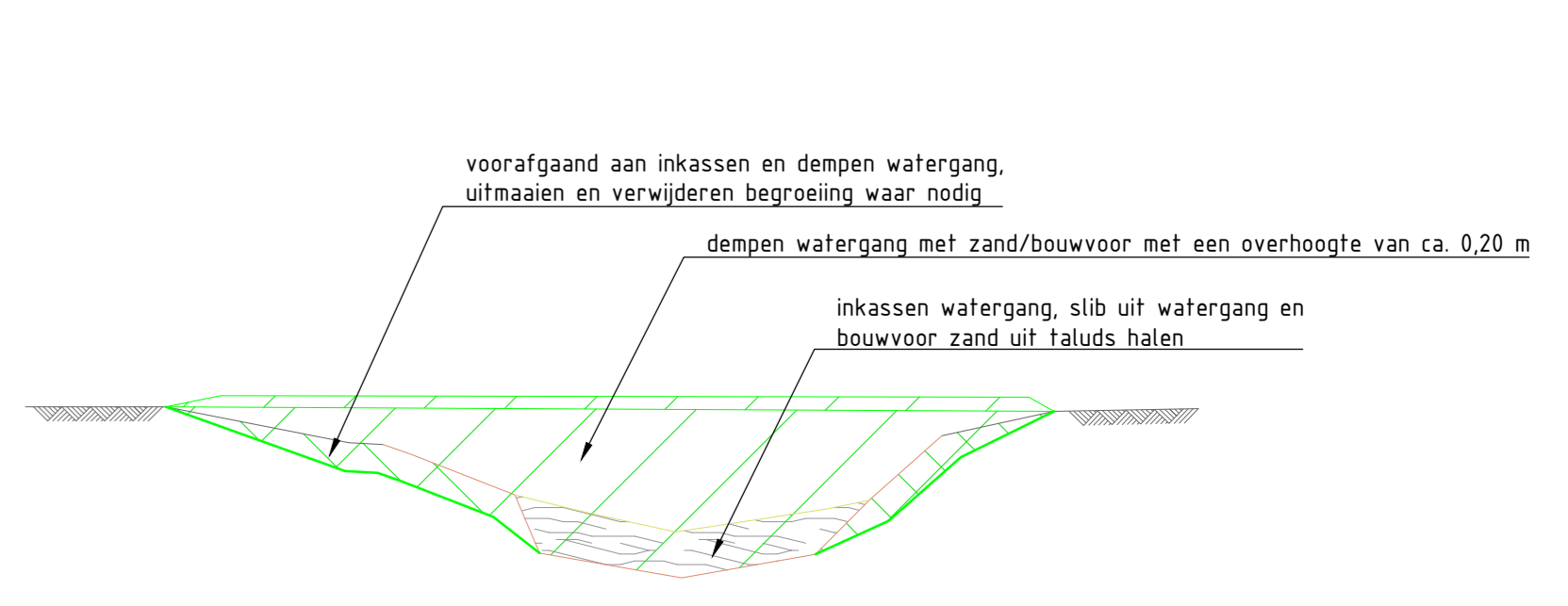


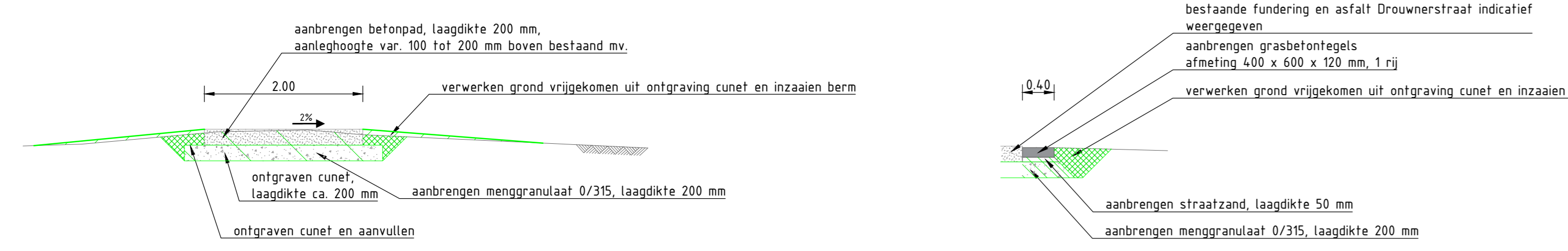
**Principe profiel 01**  
Te ontgraven profiel Voorste Diep  
schaal 1 : 50



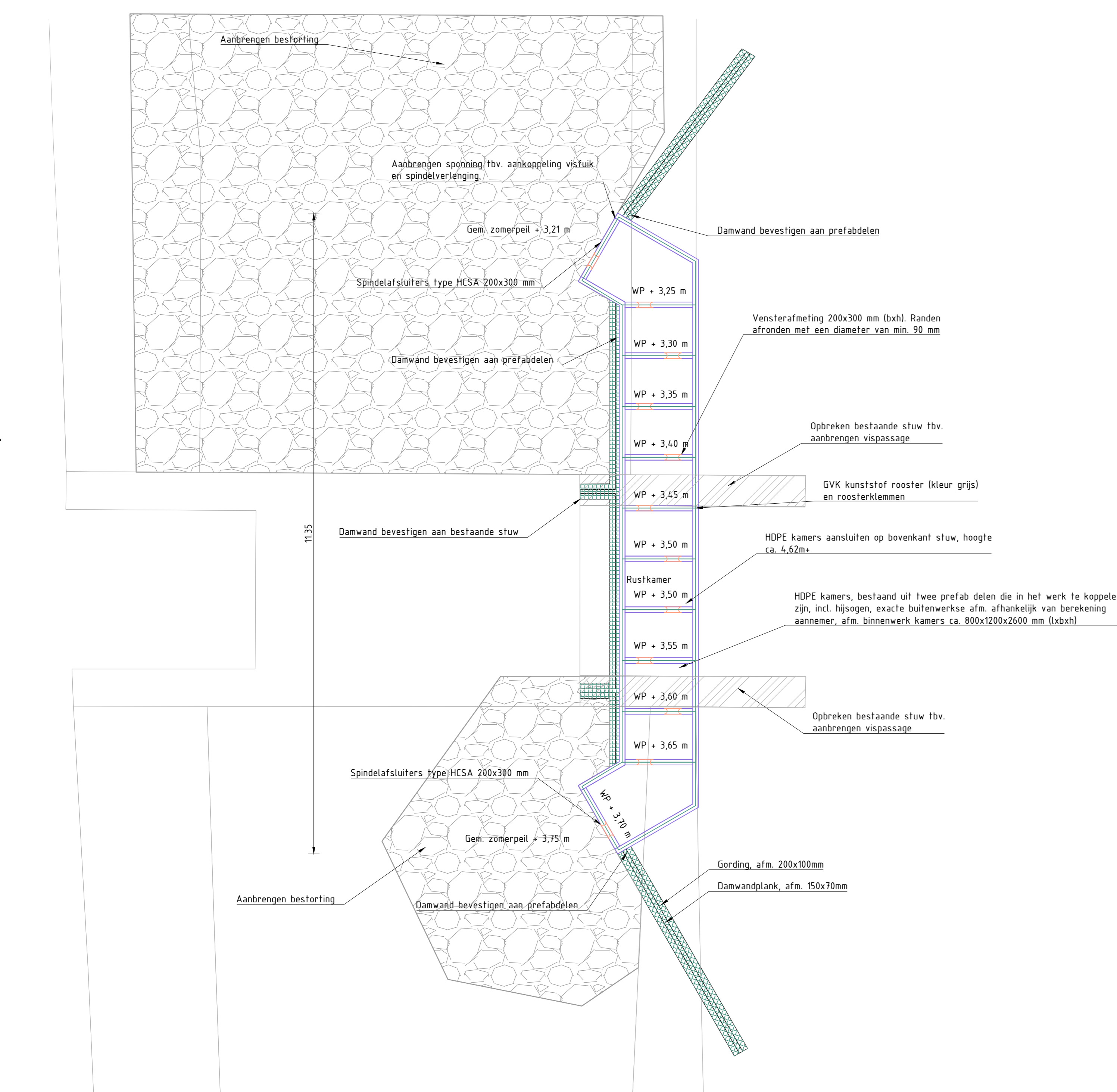
**Principe profiel 02**  
Te ontgraven profiel Achterste Diep  
schaal 1 : 50



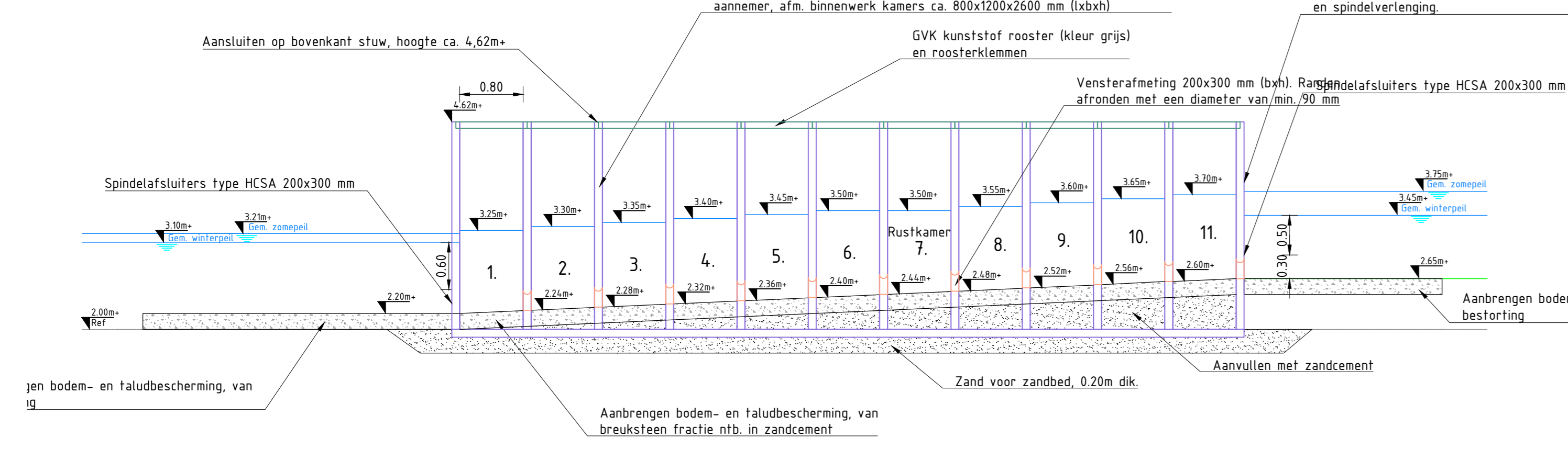
**Principe profiel 03**  
Te depnen watergang  
schaal 1 : 50



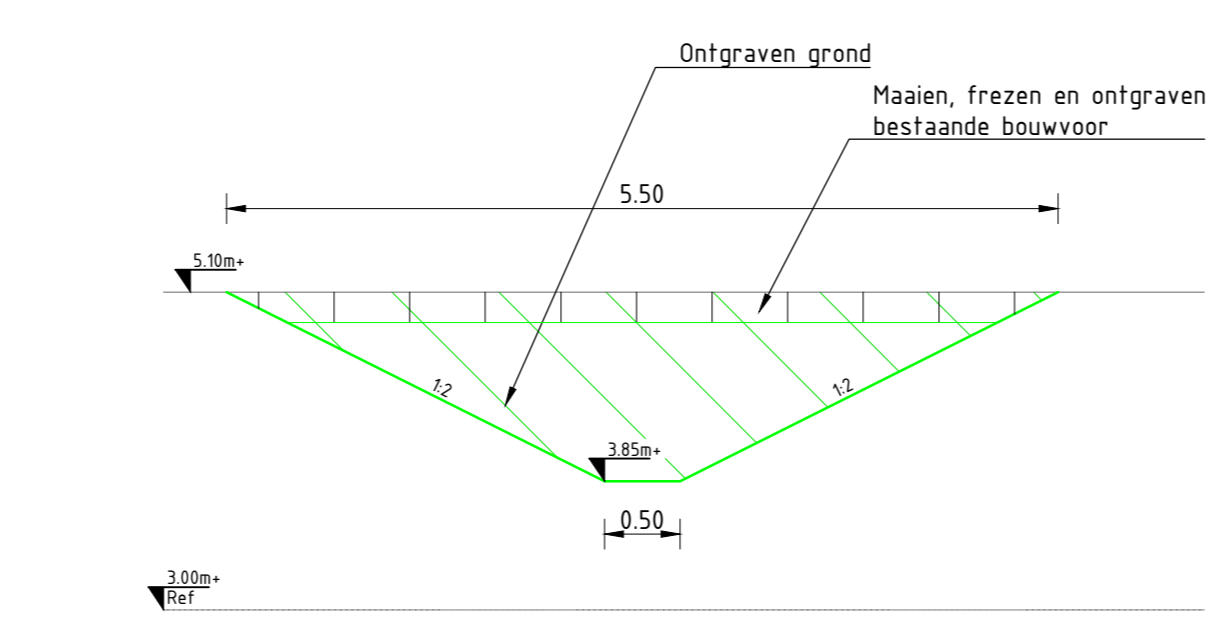
**Principe profiel 04**  
Fietspad beton  
schaal 1 : 50



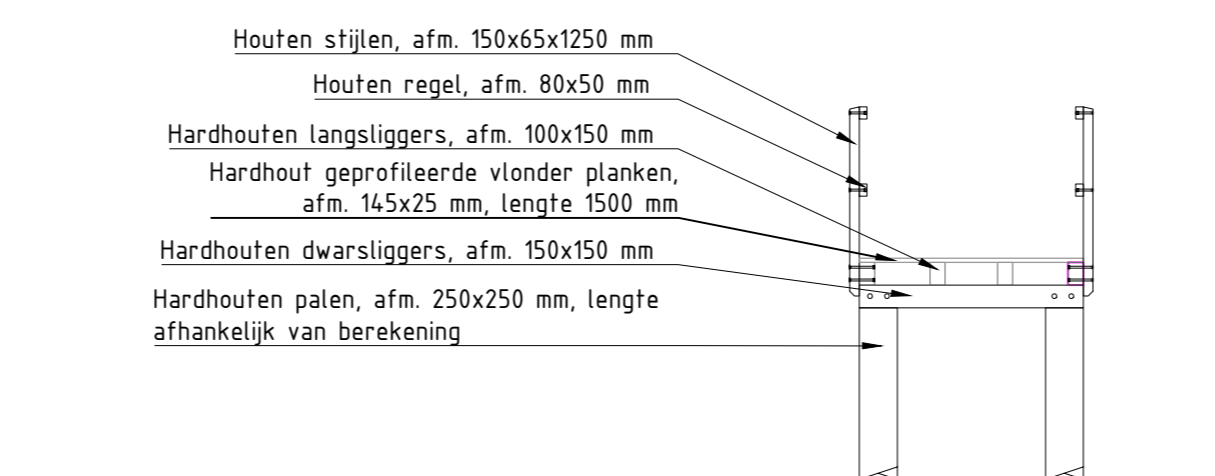
**Situatie detail 01**  
De Wit vispassage Achterste Diep  
schaal 1 : 50



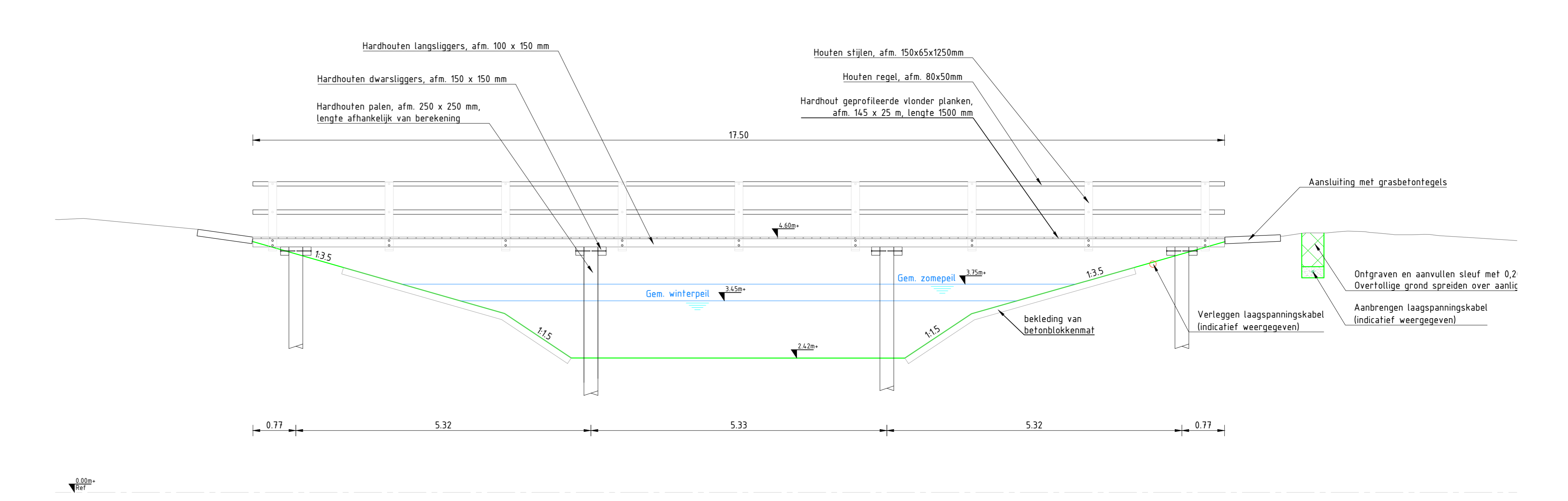
**Principe profiel 07**  
De Wit vispassage Achterste Diep  
schaal 1 : 50



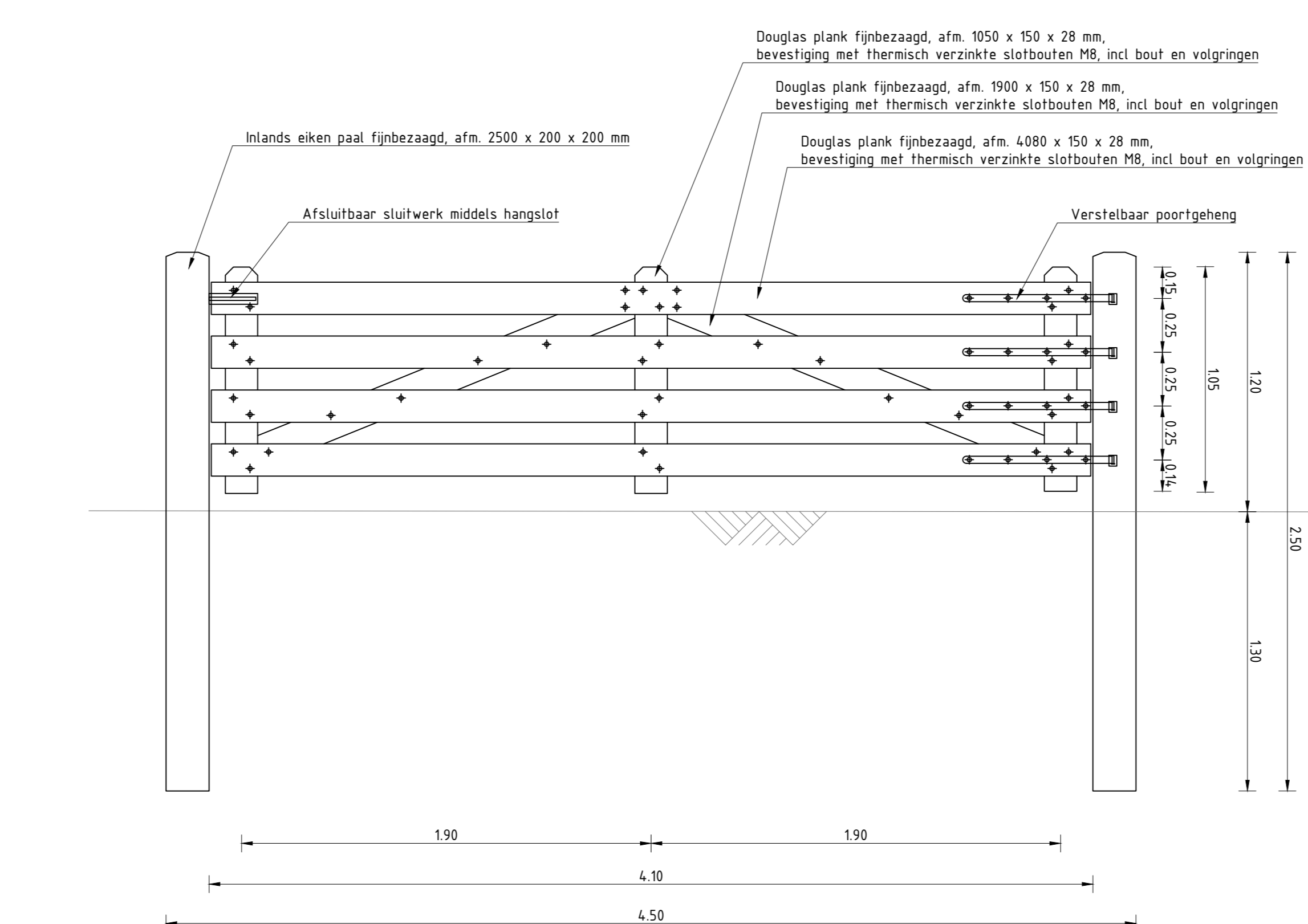
**Principe profiel 06**  
Ontgraven watergang langs Voorste Diep en particulier perceel  
schaal 1 : 50



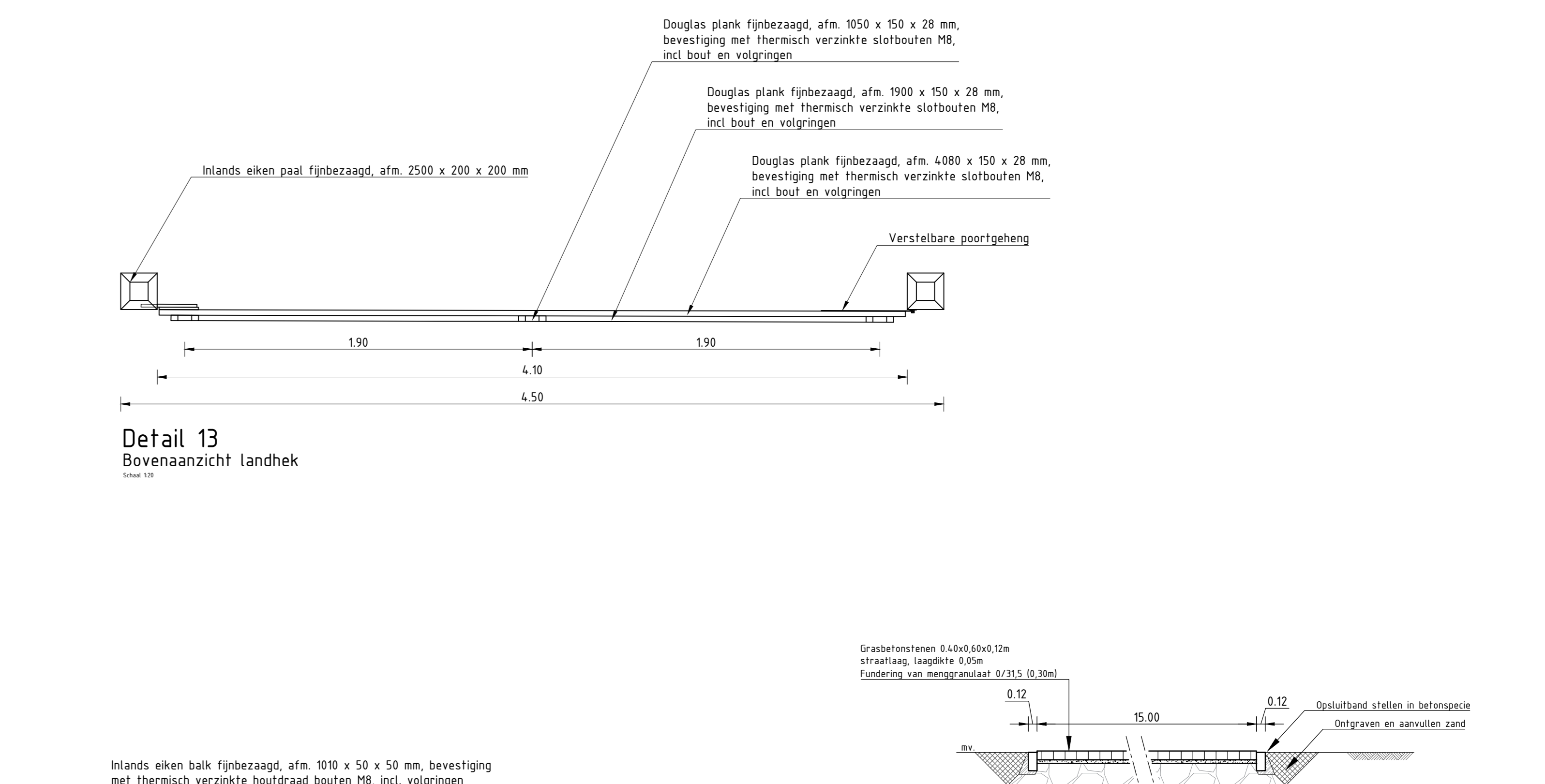
**Principe doorsnede 09**  
brug met leuning over Achterste- en Voorste Diep  
schaal 1 : 50



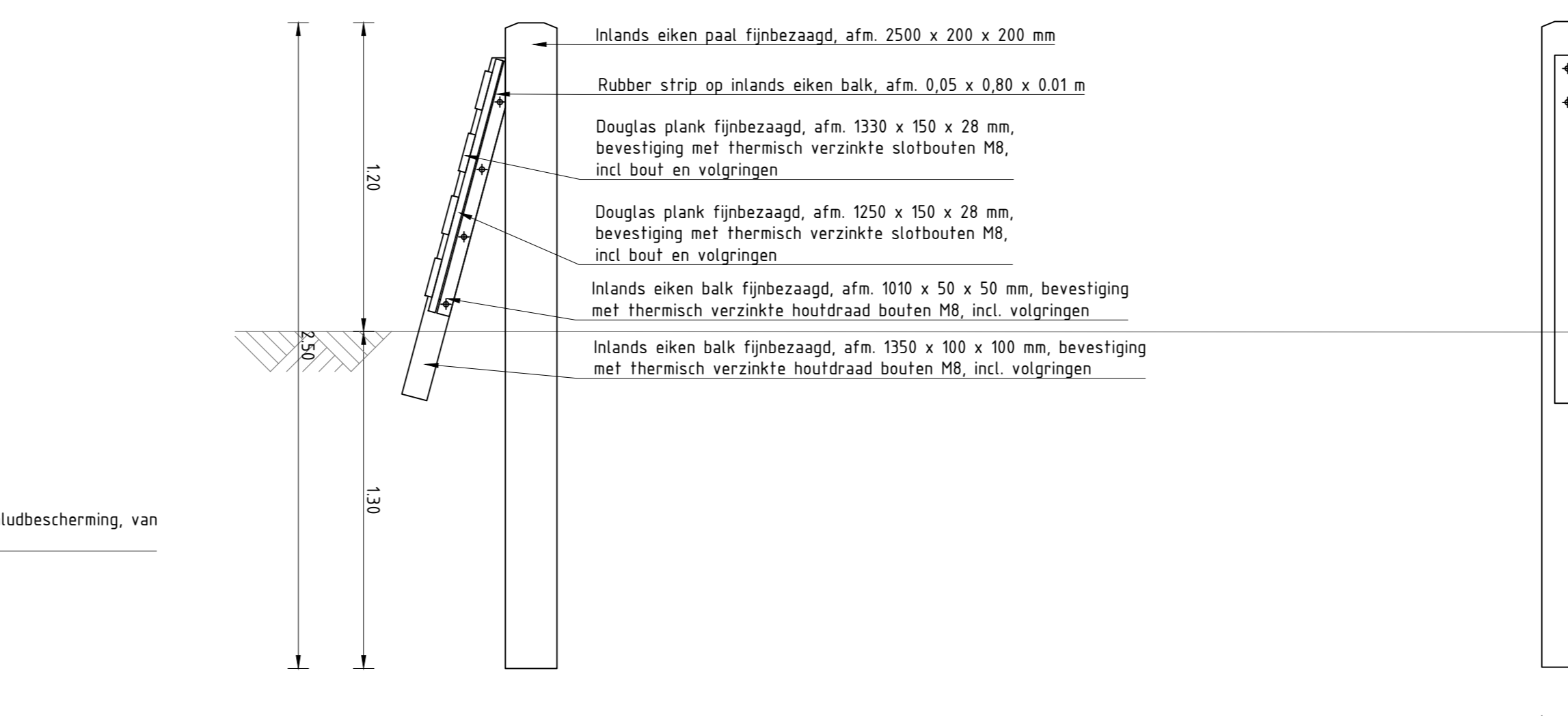
**Principe profiel 08**  
brug met leuning over Achterste- en Voorste Diep  
schaal 1 : 50



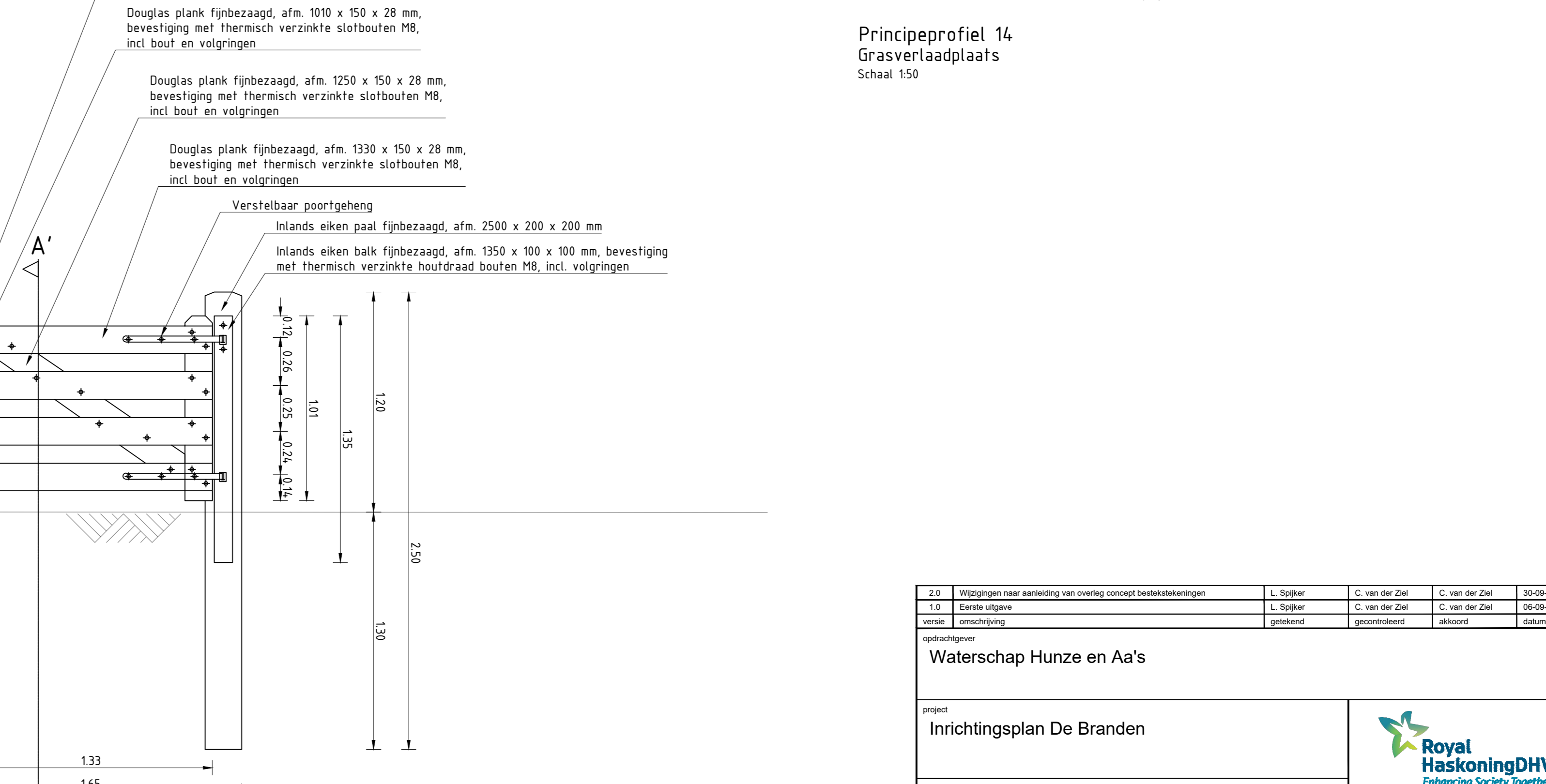
**Detail 12**  
Vooraanzicht landhek  
Schaal 1:50



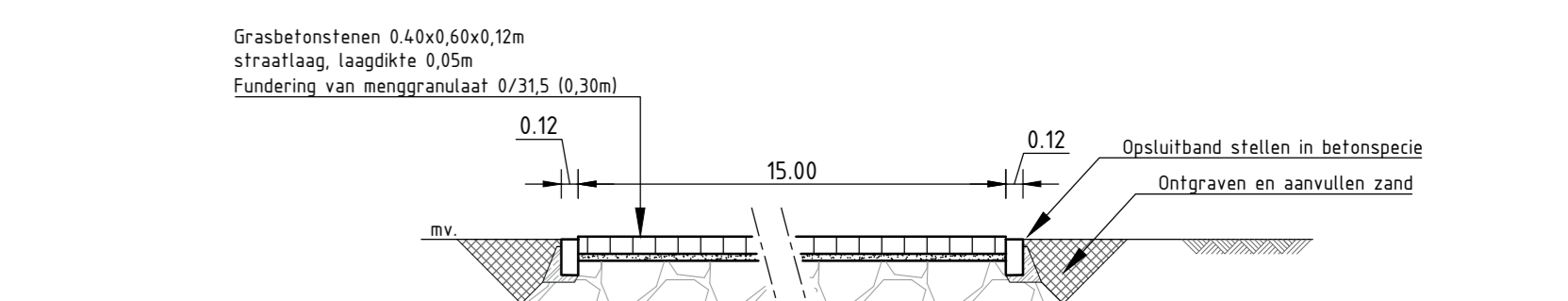
**Detail 13**  
Bovenaanzicht landhek  
Schaal 1:50



**Detail 10**  
Zijzicht A - A' loophek  
Schaal 1:50



**Detail 11**  
Vooraanzicht loophek  
Schaal 1:50



**Principeprofiel 14**  
Grasverlaadplaats  
Schaal 1:50

2.0	Wijzigingen naar aanleiding van overleg ontwerp besprekingen	L. Spijker	C. van der Ziel	C. van der Ziel	30-09-2021
1.0	Eerste ontwerp	L. Spijker	C. van der Ziel	C. van der Ziel	05-09-2021
0.0	Conceptontwerp	gemaakt	gecontroleerd	gecontroleerd	08-08-2021

opdrachtgever: Waterschap Hunze en Aa's

project: Inrichtingsplan De Branden

omschrijving: Details en profielen

documentdata: Definitief | documentversie: 2.0

formaat: A0 | schaal: 1:50 | teken: BestekOntwerp | teken: 05 | 11 | BF3947-TE-BO-8205

