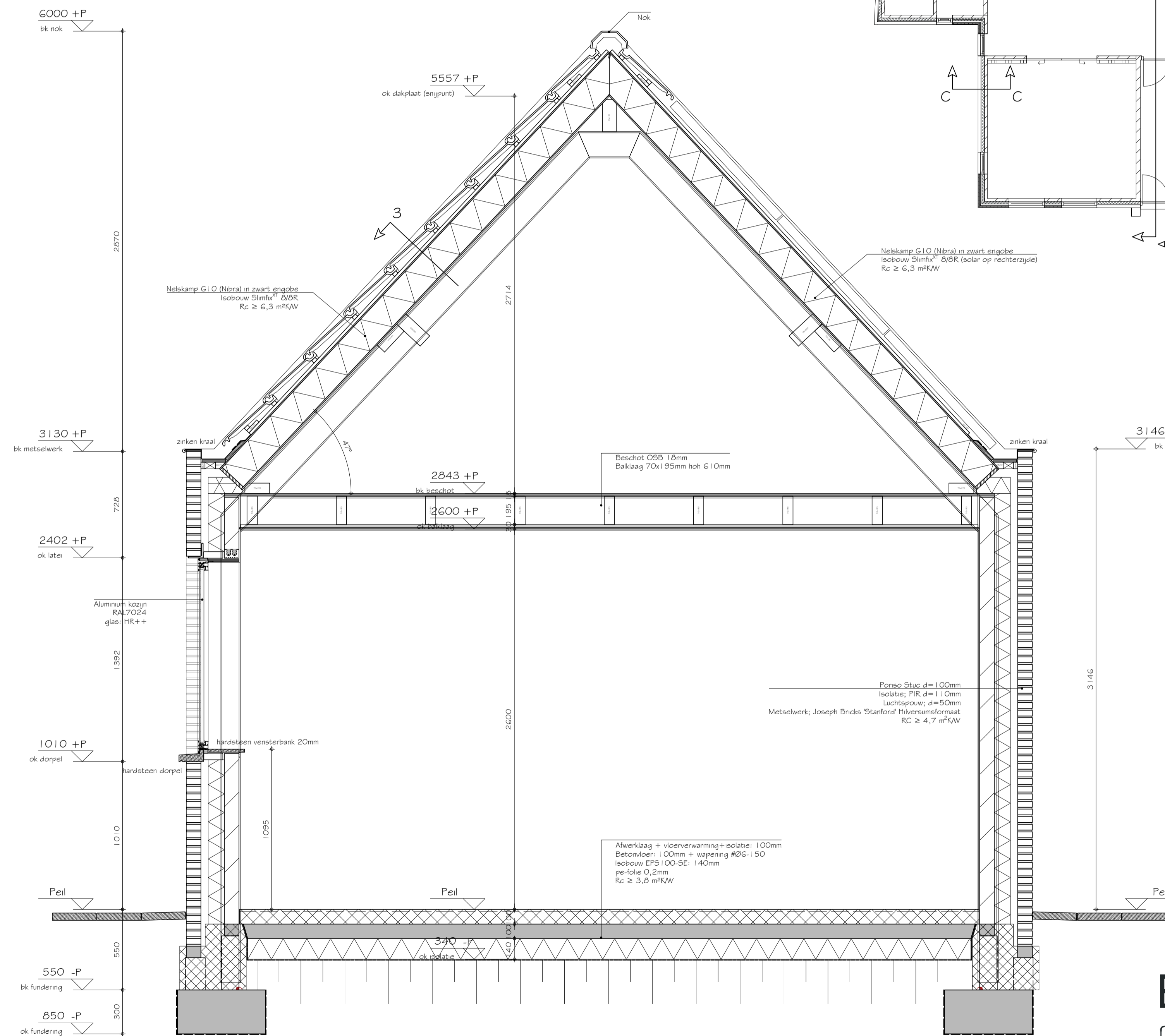
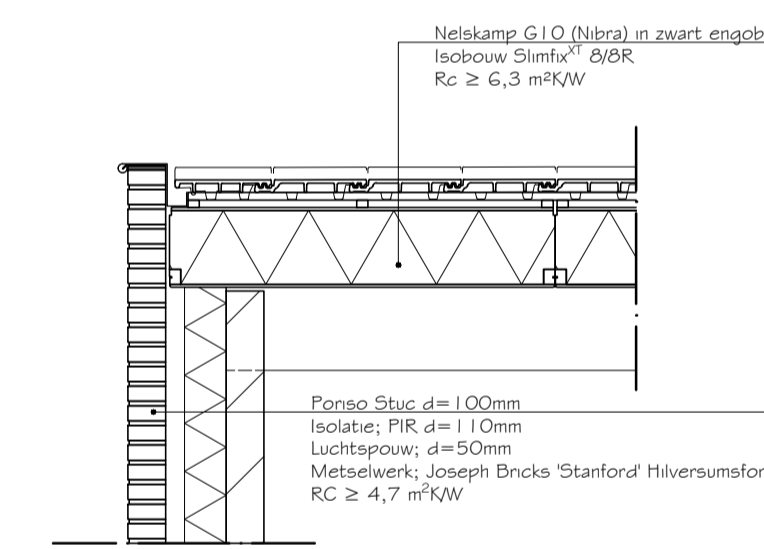
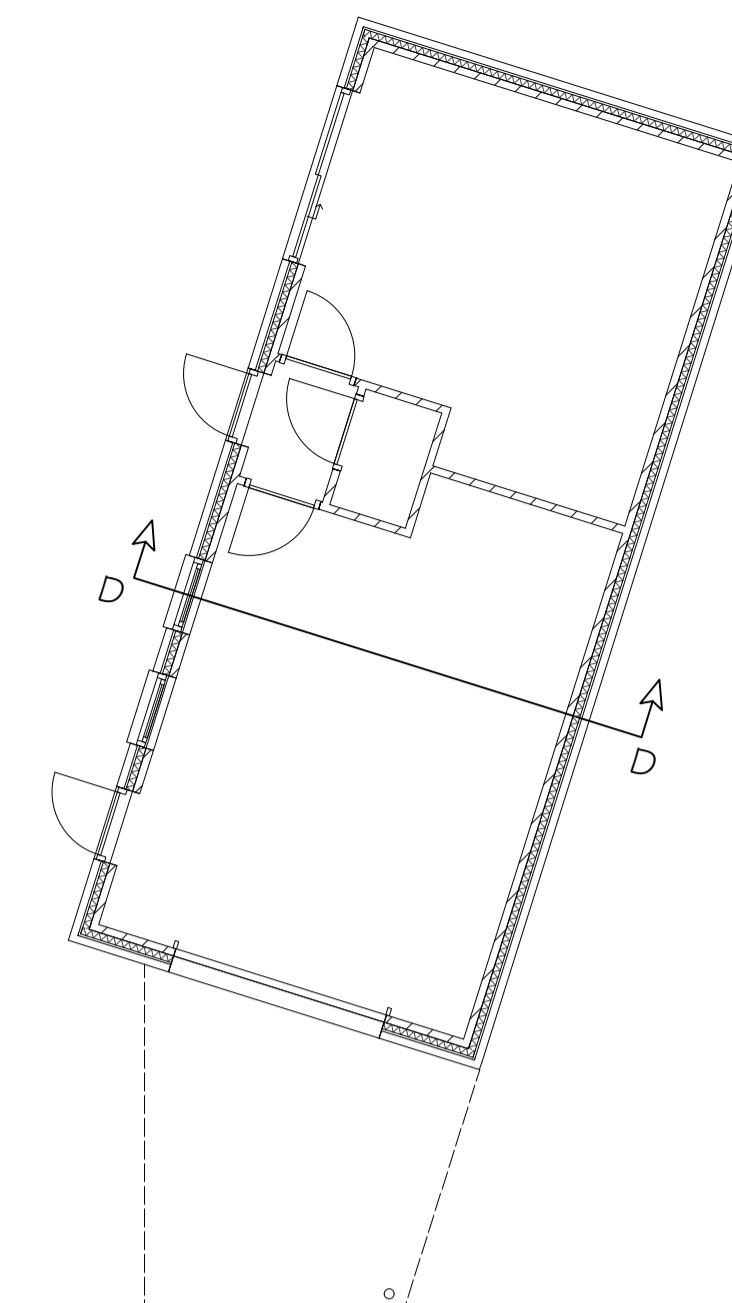
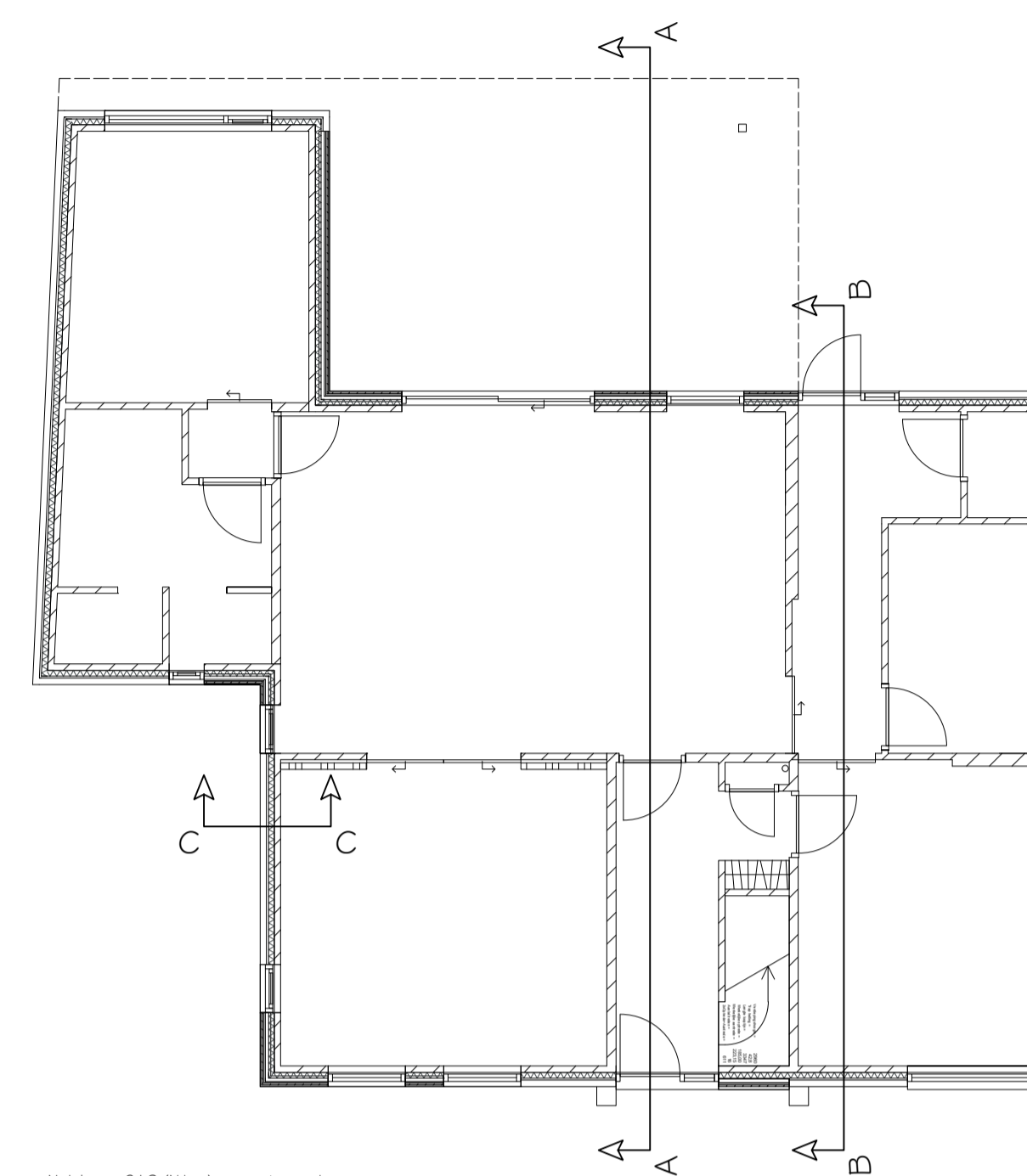


DOORSNEDE C-C

let op: lagenmaat 52mm




DOORSNEDE D-D



DETAIL 3

BOUWSTUDIO 
ONTWERP & ADVIES

SZIEBENSTRAAT 17, 6035 BD OSPPEL | +31 (0)495 630 667 | WWW.BOUWSTUDIO08012.NL | INFO@BOUWSTUDIO08012.NL

PROJECT:	NIEUWBOUW WOONHUIS OSPPEL	PROJECTNR:	
ONDERDEEL:	DOORSNEDE C-C & D-D	STATUS:	22-298
STATUS:	OMGEVINGSVERGUNNING	TEKENINGNR:	
OPDRACHTGEVER:			DO-004