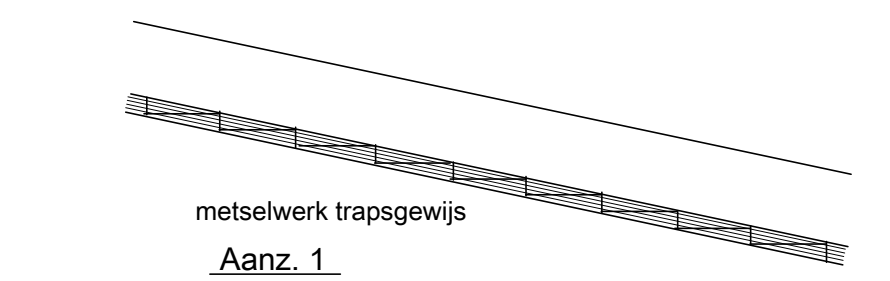
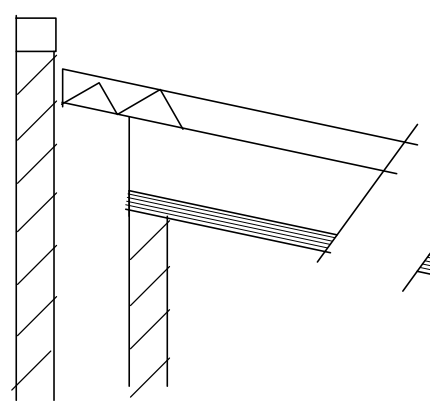


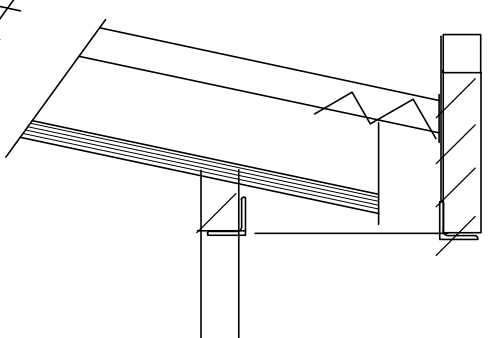
Dsn. 2



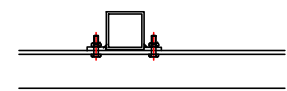
metselwerk trapsgewijs
Aanz. 1



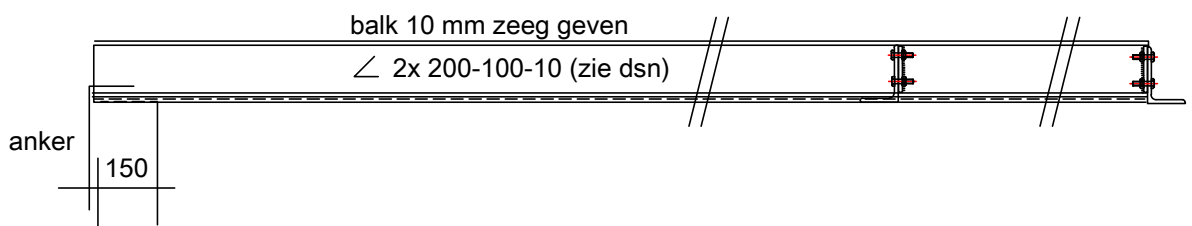
Dsn. 3



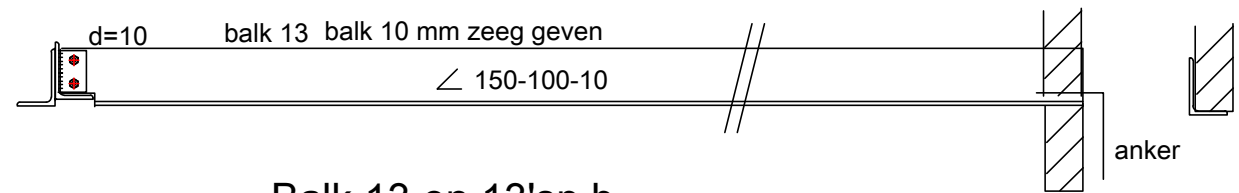
Dsn. 4



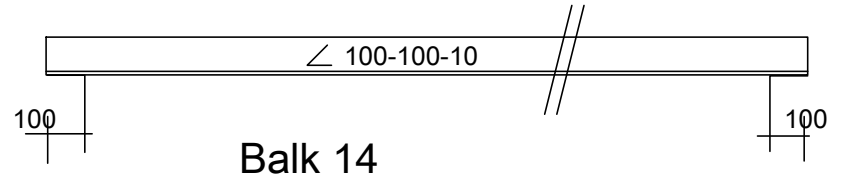
Dsn. 5



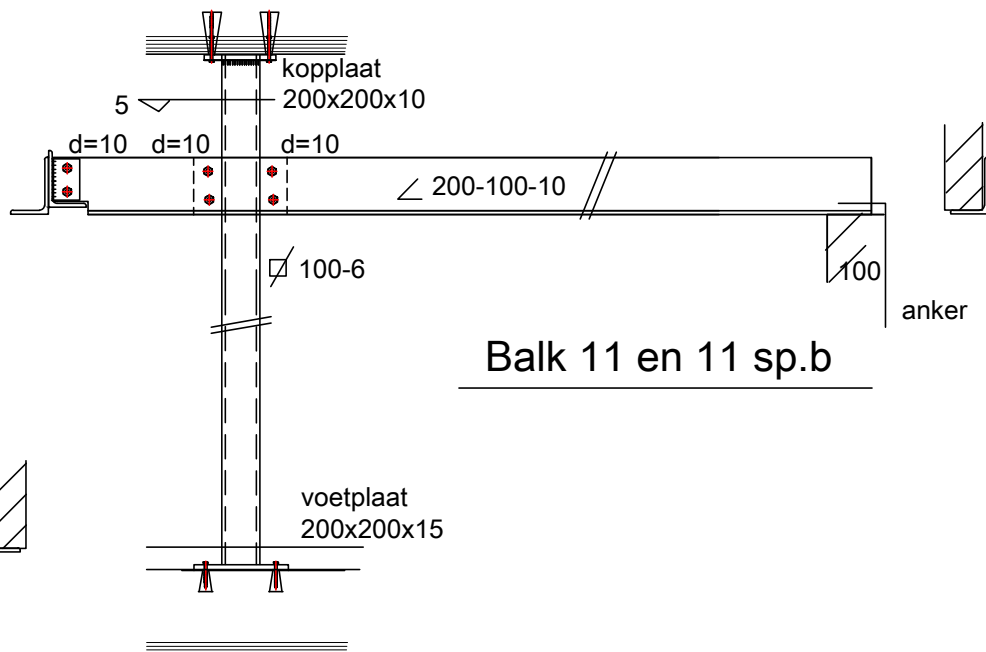
Balk 12 en 12 sp.b.



Balk 13 en 13'sp.b.



Balk 14



Kolom 1

Balk 11 en 11 sp.b

indien niet anders vermeld bouten M12
maten in het werk bepalen
lassen op sterkte
bouten 8.8
staalconstructie thermisch verzinken

Dakvloer dakopbouw + balken	wijz. 04-10-20 wijz. 26-06-20 04-02-18
--------------------------------	--

Woning te Ospel
t.b.v. [redacted]