

BOTTOM ROOF ARCH  
(ALUMINIUM)

TOOP ROOF ARCH  
(ALUMINIUM)

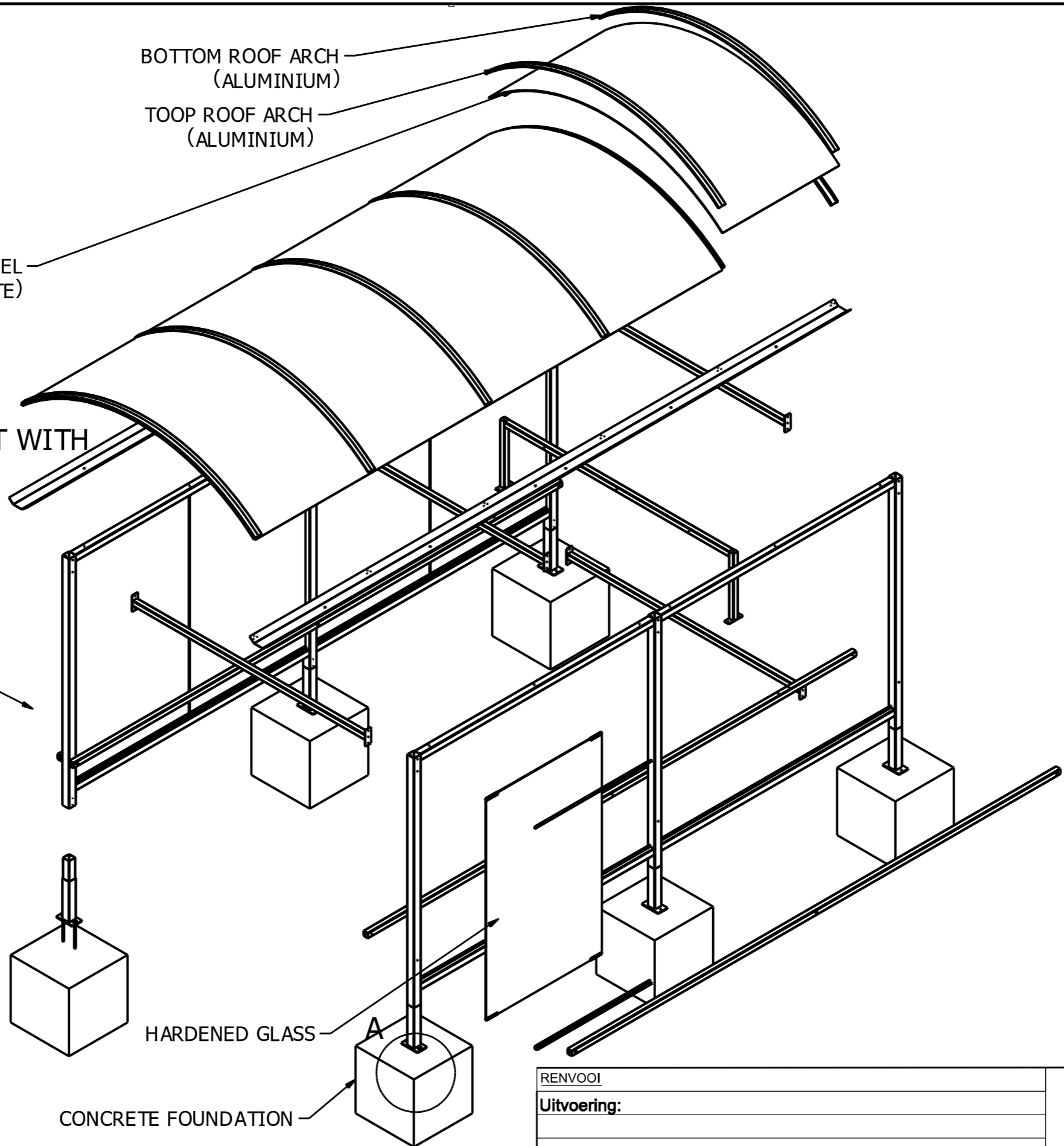
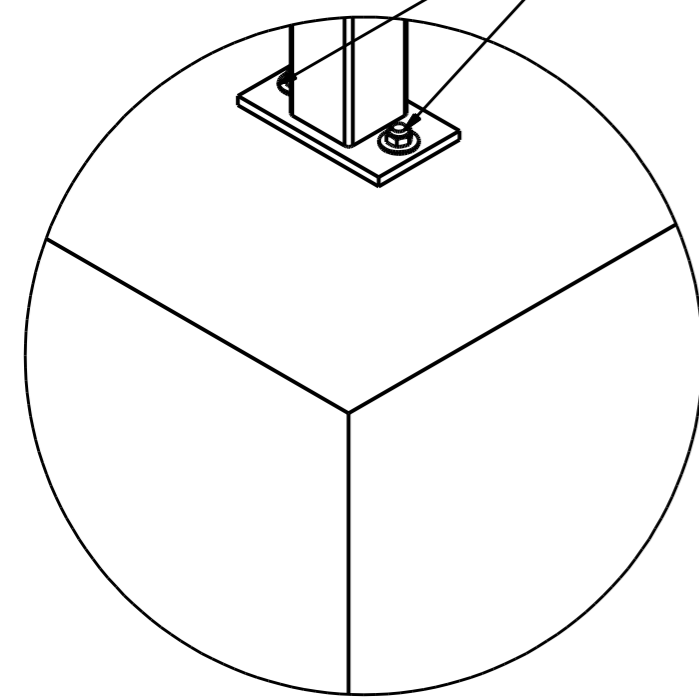
ROOF PANEL  
(POLYCARBONATE)

CONSTRUCTION STEEL CONSISTENT WITH  
NORM PN\_EN 1090\_2

A SLLEVE ANCHOR 210

HARDENED GLASS

CONCRETE FOUNDATION



RENVOOI			
Uitvoering:			
DETAILS		WIJZIGINGEN	
DATUM			
FORMAAT/SCHAAL			
EENHEID	mm		
GETEKEND DOOR			
TEKENING NR.			

F3 ST 5m



Wanzl Nederland BV  
Winkelinterieurs  
Kerklaan 4  
4803 RJ Coesterhout  
Nederland  
Phone +31 (0) 162 - 422260  
Fax +31 (0) 162 - 436280  
info@wanzl.nl  
www.wanzl-hadenbau.com

Deze tekening is eigendom van Wanzl Nederland B.V. en mag volgens het auteursrecht niet verveelvoudigd noch aan derden getoond worden zonder toestemming.