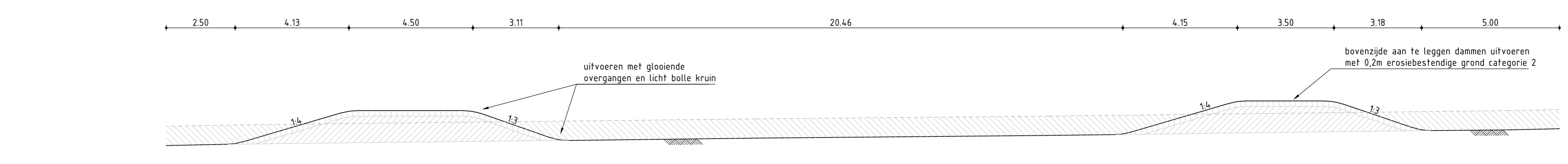
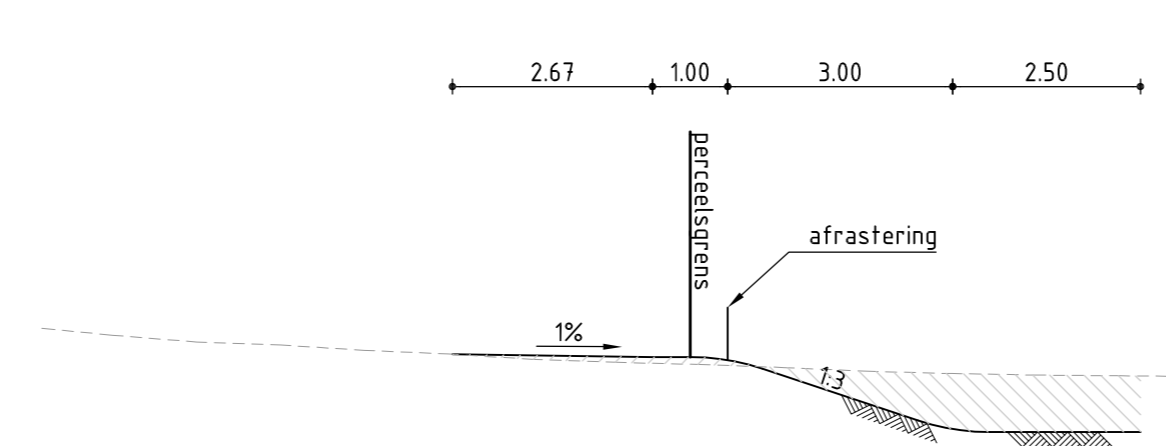


Situatie Vlijenstraat
schaal 1:500



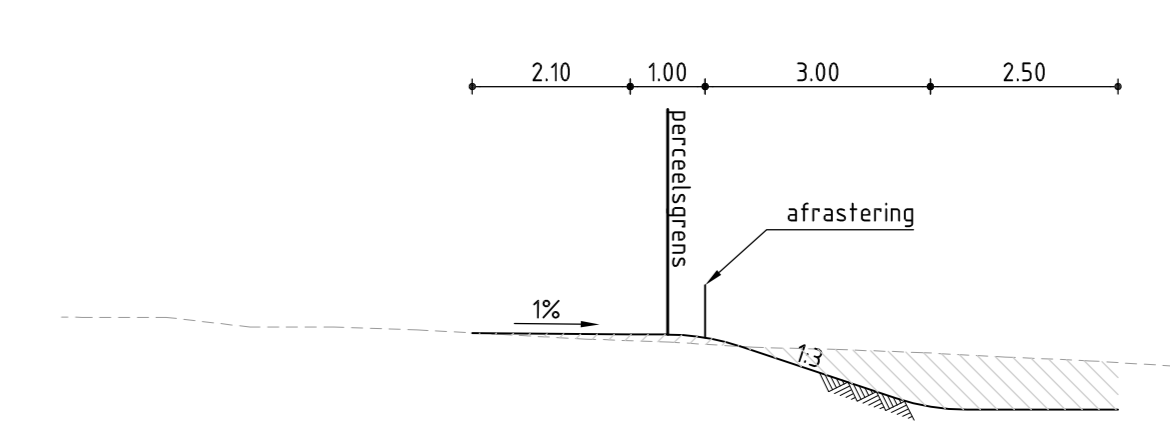
| Afstand (m) | 0,00 | 2,50 | 4,63 | 7,13 | 7,42 | 14,09 | 18,85 | 22,28 | 25,53 |
|--|--------|--------|--------|--------|--------|--------|--------|--------|--------|
| Hoogte (m) (t.o.v. NAP) nieuw maaiveld | 155,93 | 155,98 | 157,20 | 157,20 | 156,11 | 156,33 | 157,15 | 157,12 | 156,54 |
| Hoogte (m) (t.o.v. NAP) bestaand | 155,93 | 155,88 | 156,76 | 156,78 | 156,87 | 156,33 | 157,08 | 157,12 | 157,26 |

Dwarsprofiel 1
Schaal 1:100



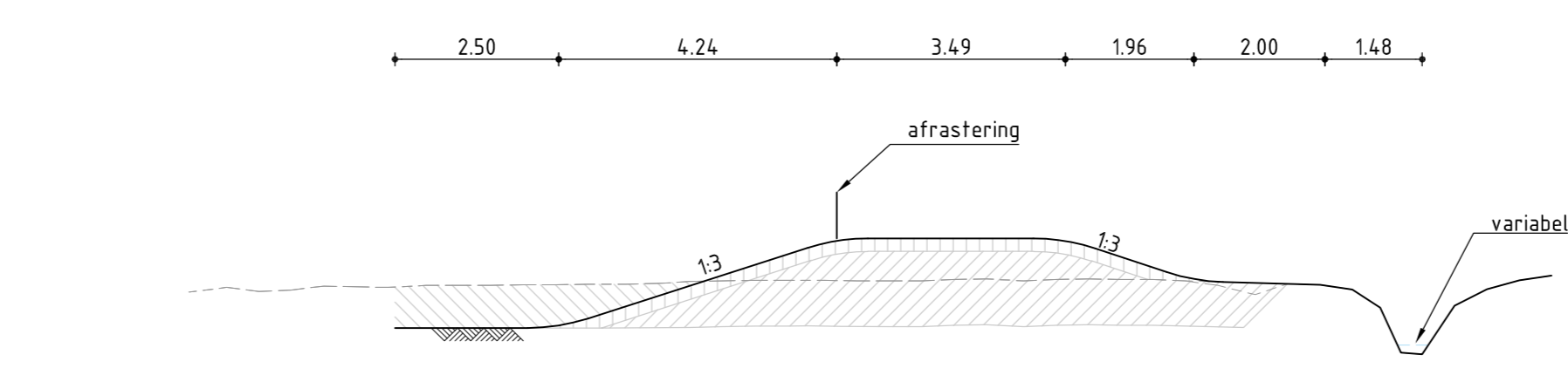
| Afstand (m) | 0,00 | 2,67 | 3,67 | 6,67 | 9,17 |
|--|--------|--------|--------|--------|--------|
| Hoogte (m) (t.o.v. NAP) nieuw maaiveld | 156,41 | 156,41 | 156,40 | 155,38 | 155,35 |
| Hoogte (m) (t.o.v. NAP) bestaand | 156,41 | 156,40 | 156,49 | 156,38 | 156,35 |

Dwarsprofiel 2
Schaal 1:100



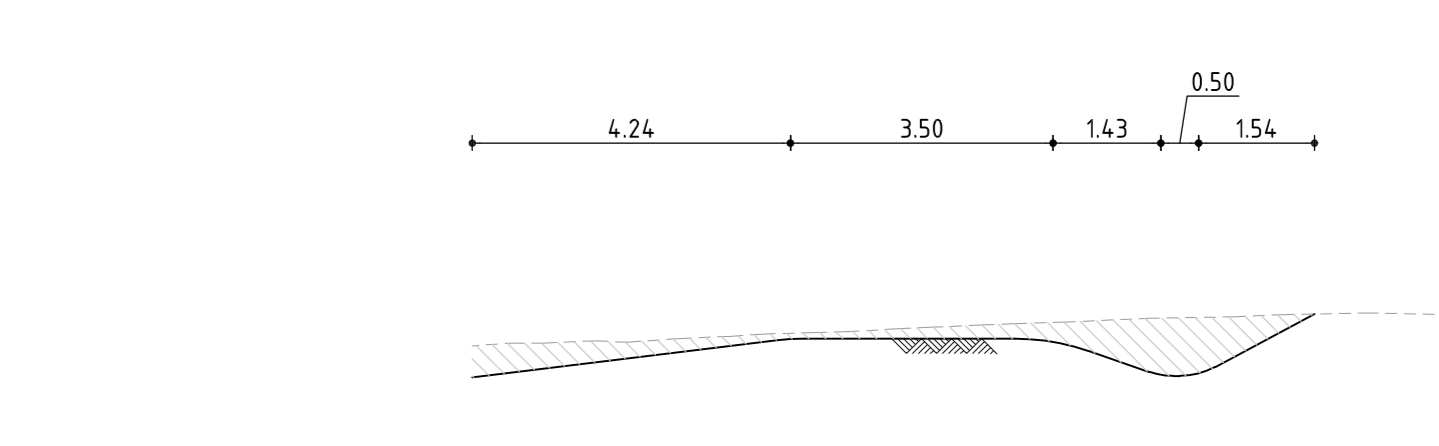
| Afstand (m) | 0,00 | 2,10 | 3,10 | 6,10 | 8,60 |
|--|--------|--------|--------|--------|--------|
| Hoogte (m) (t.o.v. NAP) nieuw maaiveld | 156,82 | 156,82 | 156,77 | 156,85 | 156,82 |
| Hoogte (m) (t.o.v. NAP) bestaand | 156,82 | 156,82 | 156,87 | 156,85 | 156,82 |

Dwarsprofiel 3
Schaal 1:100



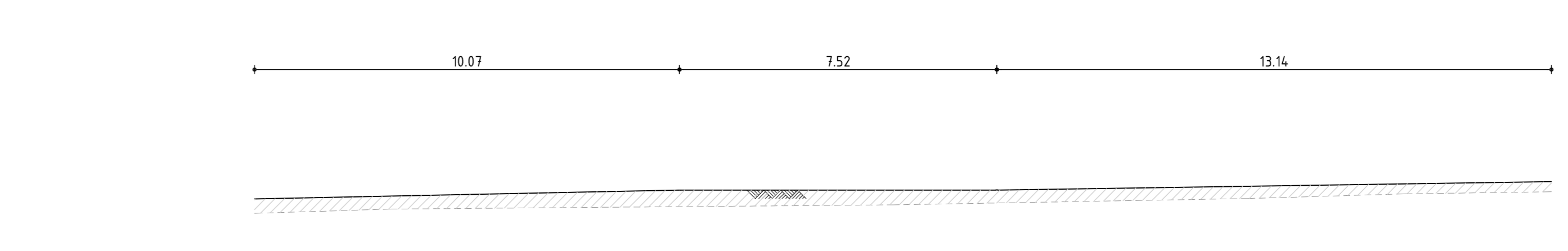
| Afstand (m) | 0,00 | 2,50 | 6,24 | 7,23 | 7,13 | 13,36 | 15,69 | 17,16 |
|--|--------|--------|--------|--------|--------|--------|--------|--------|
| Hoogte (m) (t.o.v. NAP) nieuw maaiveld | 156,70 | 156,70 | 157,14 | 156,82 | 156,84 | 156,68 | 155,10 | 155,70 |
| Hoogte (m) (t.o.v. NAP) bestaand | 156,72 | 156,75 | 157,14 | 156,84 | 156,84 | 156,68 | 155,10 | 155,70 |

Dwarsprofiel 4
Schaal 1:100



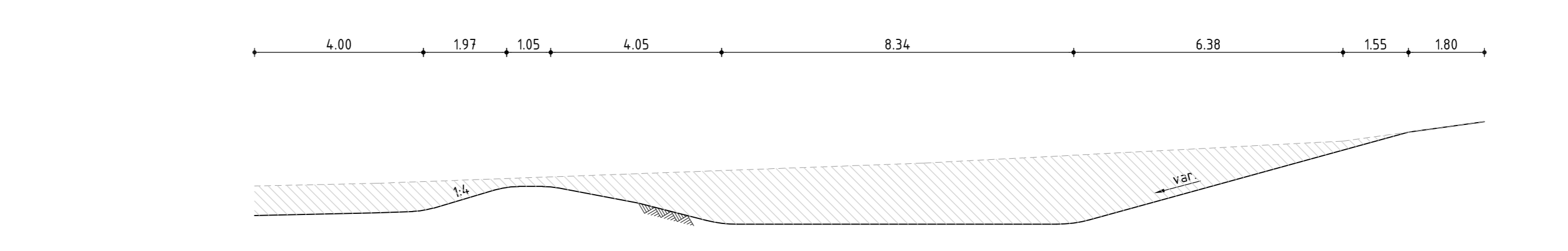
| Afstand (m) | 0,00 | 4,24 | 7,24 | 9,17 | 11,16 | 12,22 |
|--|--------|--------|--------|--------|--------|--------|
| Hoogte (m) (t.o.v. NAP) nieuw maaiveld | 156,82 | 156,82 | 156,67 | 156,82 | 156,82 | 156,82 |
| Hoogte (m) (t.o.v. NAP) bestaand | 156,82 | 156,82 | 156,67 | 156,82 | 156,82 | 156,82 |

Dwarsprofiel 5
Schaal 1:100



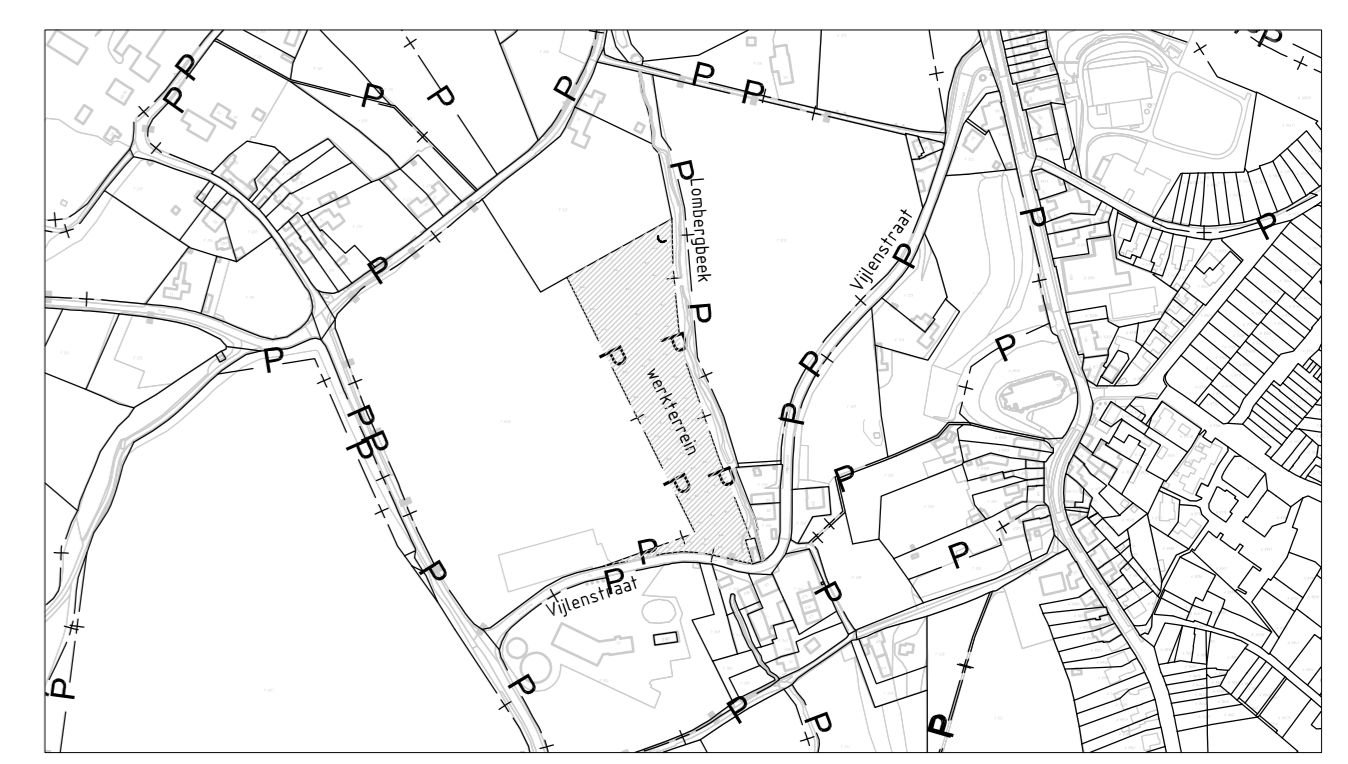
| Afstand (m) | 0,00 | 10,07 | 11,58 | 13,07 |
|--|--------|--------|--------|--------|
| Hoogte (m) (t.o.v. NAP) nieuw maaiveld | 156,82 | 156,82 | 156,82 | 156,82 |
| Hoogte (m) (t.o.v. NAP) bestaand | 156,82 | 156,82 | 156,82 | 156,82 |

Dwarsprofiel 6
Schaal 1:100



| Afstand (m) | 0,00 | 4,00 | 7,02 | 11,06 | 15,06 | 19,06 | 23,06 | 27,06 | 31,06 |
|--|--------|--------|--------|--------|--------|--------|--------|--------|--------|
| Hoogte (m) (t.o.v. NAP) nieuw maaiveld | 156,56 | 156,56 | 156,52 | 156,52 | 156,52 | 156,52 | 156,52 | 156,52 | 156,52 |
| Hoogte (m) (t.o.v. NAP) bestaand | 156,56 | 156,56 | 156,52 | 156,52 | 156,52 | 156,52 | 156,52 | 156,52 | 156,52 |

Dwarsprofiel 7
Schaal 1:100



Situatie
schaal 1:5000

Legenda

- Bouwwerk
- Kadastraal grens
- Kadastraal nummer
- Water
- Stroomrichting
- Beplanting
- Verharding
- Stortsteen
- Aank
- Boom planten
- Afgraving
- Draadpoort
- Hoog
- Oeverbescherming
- Verzameldrain
- Bestaand maaiveld
- Nieuw maaiveld
- Klein + bestaande laag
- Grond aanwinst
- Grond ontgraving

Opmerkingen

- nuten in millimeters, tenzij anders aangegeven
- hoogten in meters t.o.v. N.A.P.
- heaven in graden
- coördinaten in m t.o.v. RD (RD=Kladranskoord)
- invervalske kubus en ledigen, aan deze lading kunnen geen rechten worden ontleend
- de juiste ligging van de kubus en ledigen in het werk te controleren middels profiellijnen
- alle afwerking van bestaand materiaal in het werk te controleren
- hoogteafwijking van bestaand maaiveld op basis van ANI

| Datum | Opmerking | Door | Gepland |
|------------|---|------|---------|
| 10-08-2022 | Opmerking 015 t.o.v. samenvatting verwerk | | |
| 04-08-2022 | Opmerking 016 verwerk | | |
| 21-03-2022 | DEFINITEF | | |
| 09-08-2021 | Ontwerp | | |

Waterschap Limburg
SADS Mechelderbeek
Inrichting Vlijenstraat
Nieuwe Situatie

Projectnr.: WABOY01 Fase: BESTEK Getekend: _____
 Documenttype: TEK Gecontroleerd: _____
 Status: DEFINITEF Vrijgegeven: _____

wsp | Schaal: 1:500 Formaat: A0
 Blad nr.: 1 van 2 Datum: 12-08-2022
 Tekening nr.: BE-TEK-001 Revise: 3.0