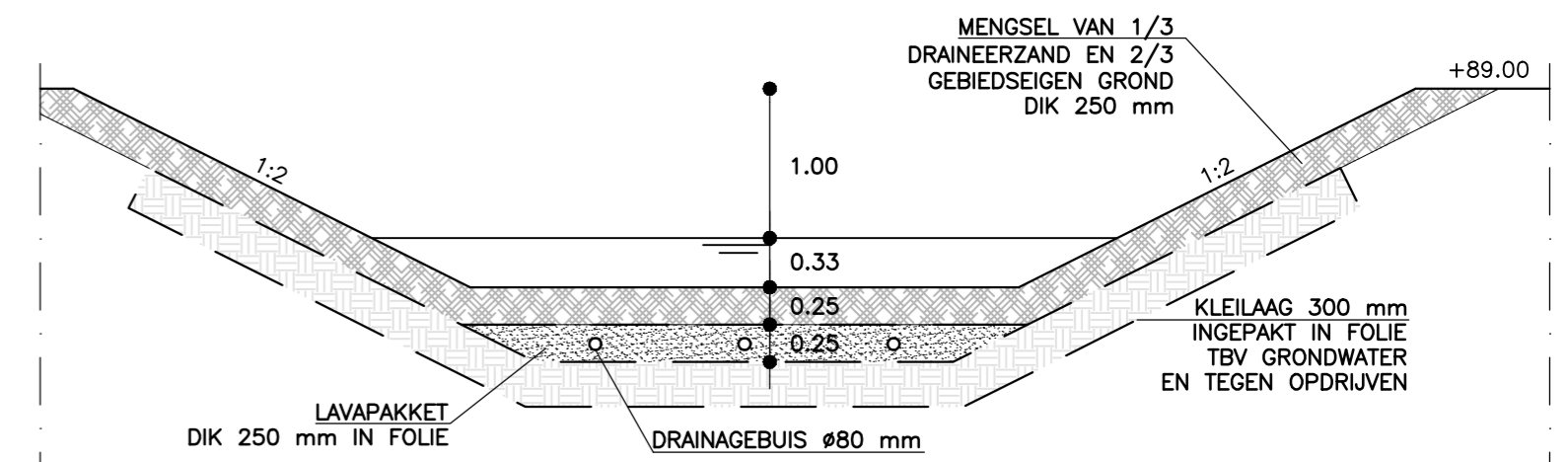
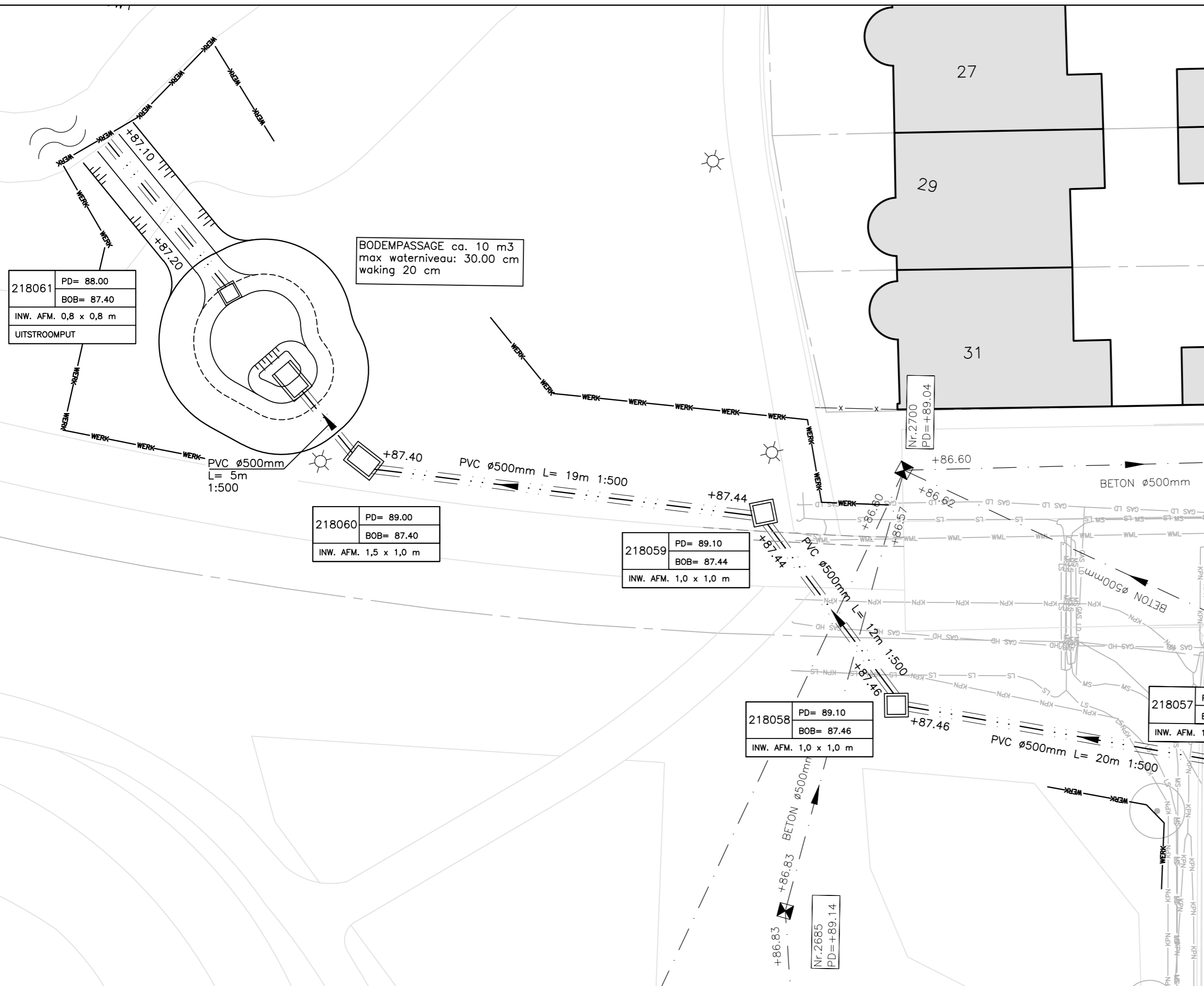


PRINCIPEDETAIL

LENGTEDOORSNEDE BODEMPASSAGE
SCHAAL 1:50



PRINCIPEDETAIL

DWARSDOORSNEDE BODEMPASSAGE
SCHAAL 1:50

DEFINITIEF

PLANGROEP HEGGEN B.V.

project : RECONSTRUCTIE RAADHUISPLEIN E.O.

opdrachtgever : GEMEENTE VOERENDAAL

onderdeel : SITUATIE BODEMPASSAGE

getekend : RH / BB

schaal : 1:200

datum : 13 DECEMBER 2021

gewijzigd :

CAD-bestand : G:\2021\21.003 - Raadhuisplein-Schilstraat, Voerendaal\02. Bestektekeningen\02. DB\21.003 - B2.dwg

• Parkweg 1A Postbus 44 6120 AA Born tel.: (046) 458 22 22 fax: (046) 458 02 88 internet: www.plangroep-heggen.nl e-mail: info@plangroep-heggen.nl

21.003

blad 1/1

