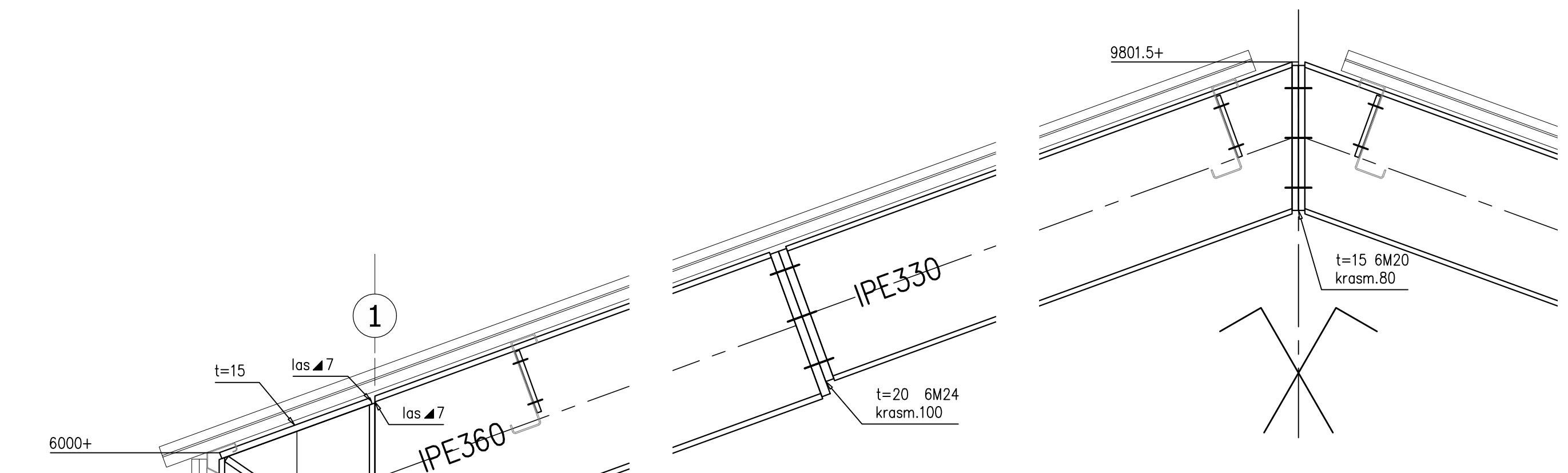


gespiegelde uitvoering van deze constructie



STAALCONSTRUCTIES	
- Staalconstructies: Eurocode 3	- Stalspecie: volgens C.U.R. aanbeveling 24
- Staalkwaliteit: S235JR	- Karakteristieke druksterkte min. C25/30
- Boutskwaliteit: (tenzij anders aangegeven)	- soort, type en verwerking vlg. oagve-fabrikant
- Ankerkwaliteit: 4.6	- Behandeling staal: volgens bestek stalen laten t.p.v. buitenblad thermisch verzinken
- Lasverbinding: a= 5mm (tenzij anders aangegeven)	- Detailberekening verbindingen staalconstructie volgens tabering/berekening staalleverancier
	- Staalconstructie onder Peil bitumineren of omstorten met beton
	- Stalen laten 200mm opleggen (tenzij anders aangegeven)
	- Voorzieningen voor beplating, kozijnen en overheaddeuren volgens fabrikant/leverancier

BETONCONSTRUCTIES	
- Betonconstructies: Eurocode 2	
- Betonkwaliteit: C20/25	
- Staalkwaliteit: B500	
- Milieuklasse: XC2/XC3	
- Verankeringslengte: 47x staafdiameter	
- Betondekking: 70mm onder/30mm boven	
- Basisgegevens toepassen (tenzij anders aangegeven)	

ADVIESBUREAU **van Meijl Vernaegh** VESTINGMAASBREE
 e-mail: info@meijlvernaegh.eu
 internet: www.meijl.nl
 adviseurs in beton- staal- en houtconstructies

PROJECT: Bouwen van een pluimveestal aan de Kreyelmusweg 6 te Ospel	status: Definitief
ONDERDEEL: Overzicht Stramien en details	datum: 17-07-2020
opdrachtgever: Van den Schoor Bouw. Ontwerp bureau BV	wijziging: 0
architect: Van den Schoor Bouw. Ontwerp bureau BV	constr.: [redacted]
Gildebaan 7	tekenaar: [redacted]
6095 AL Babelom	schaal: 1:100/10
+31(0)475 451697	formaat: A0
	werk nr.: M20-292
	blad nr.: 2.2

schema uitbuiging/zakking t.g.v. eigengewicht
 BIJ HET MAKEN VAN DE SPANTEN REKENING HOUDEN MET DE AANGEGEVEN VERPLAATSINGEN t.o.v. UITGANGSPUNT

Alle rechten voorbehouden. Dit document is auteursrechtelijk beschermd. Het kopiëren van dit document is strafbaar.