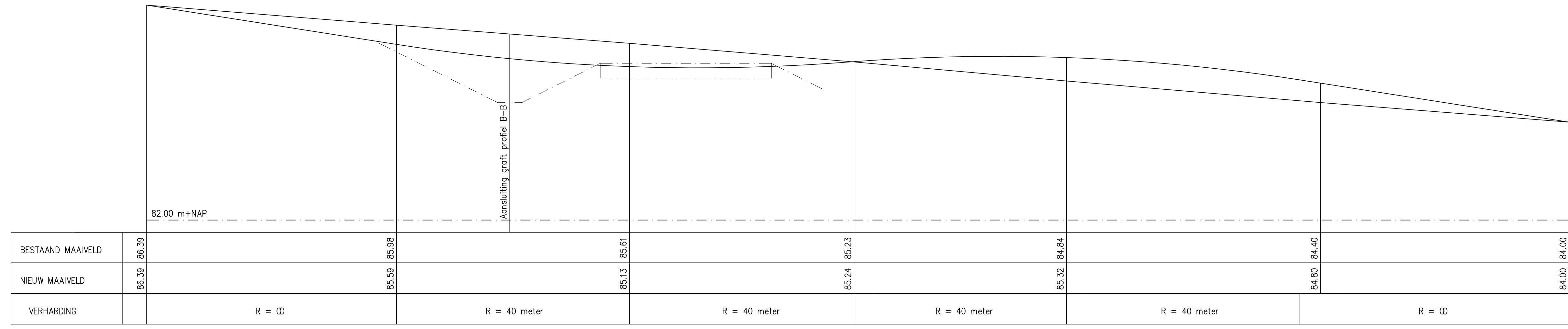
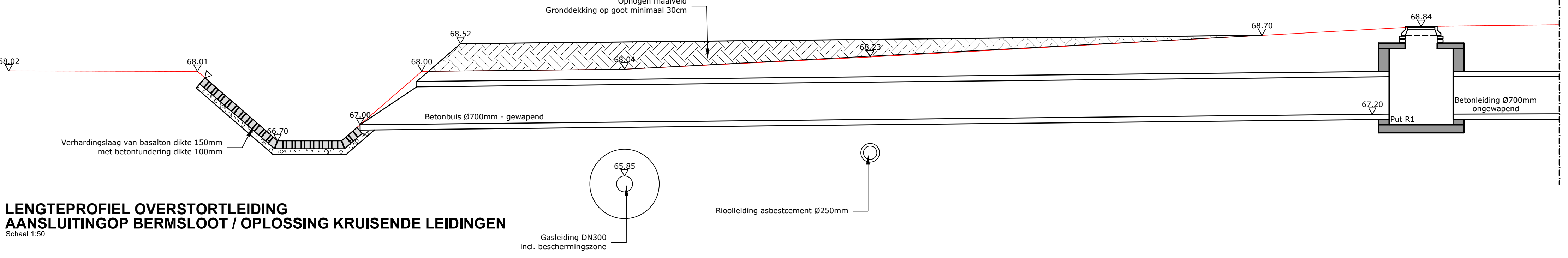


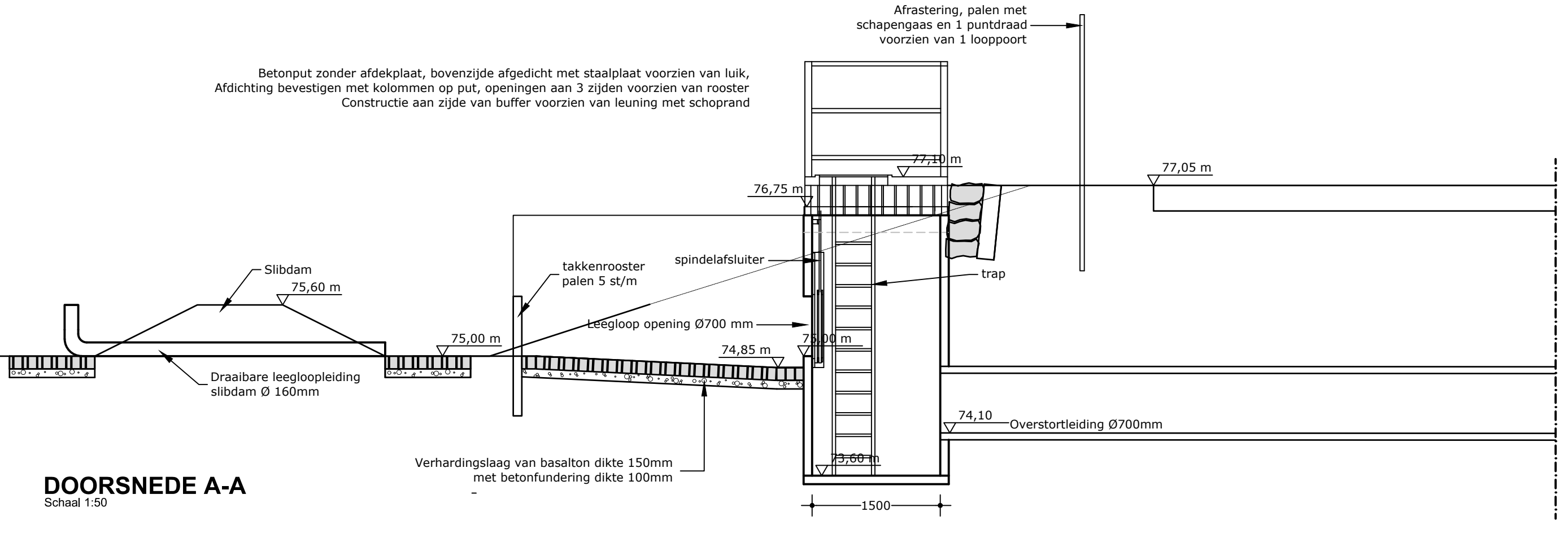
**LENGTEPROFIEL EYSKENSWEG
BESTAANDE (TE HANDHAVEN) SITUATIE**
Schaal 1:100



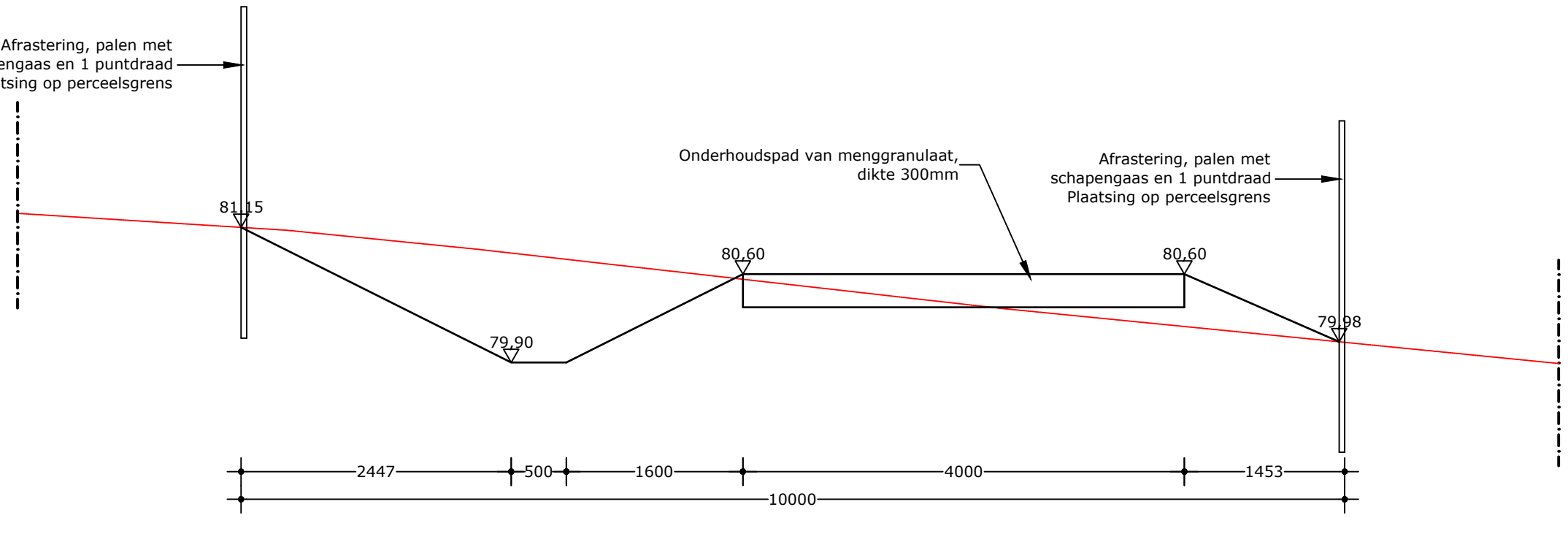
**LENGTEPROFIEL WATERDREMPEL
OPHOGEN RIJWEG STEENBERGSEWEG**
Schaal 1:50



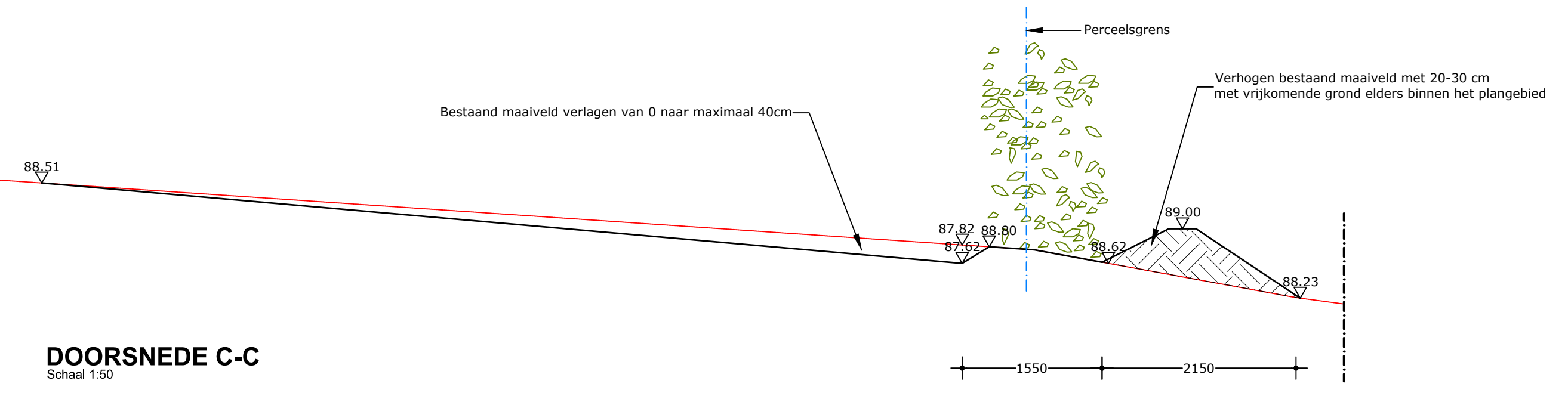
**LENGTEPROFIEL OVERSTORTLEIDING
AANSLUITING OP BERMSLOOT / OPLOSSING KRUISENDE LEIDINGEN**
Schaal 1:50



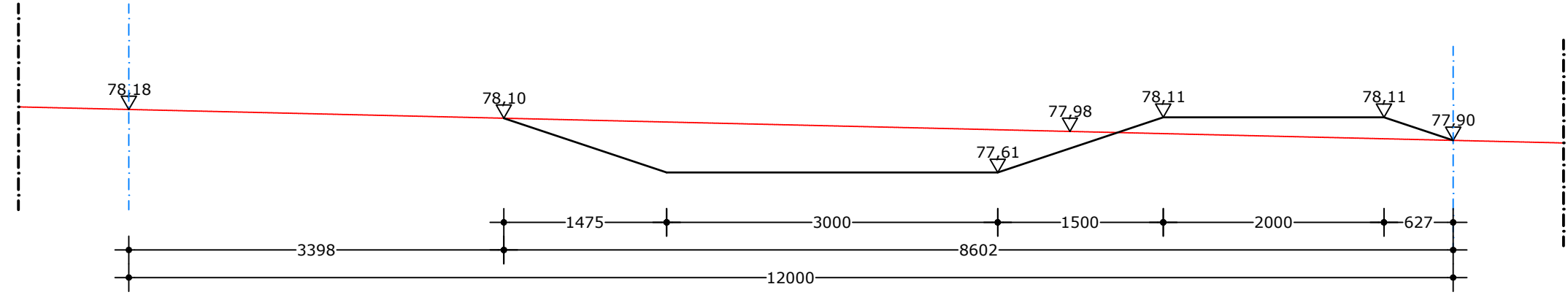
DOORSNEDE A-A
Schaal 1:50



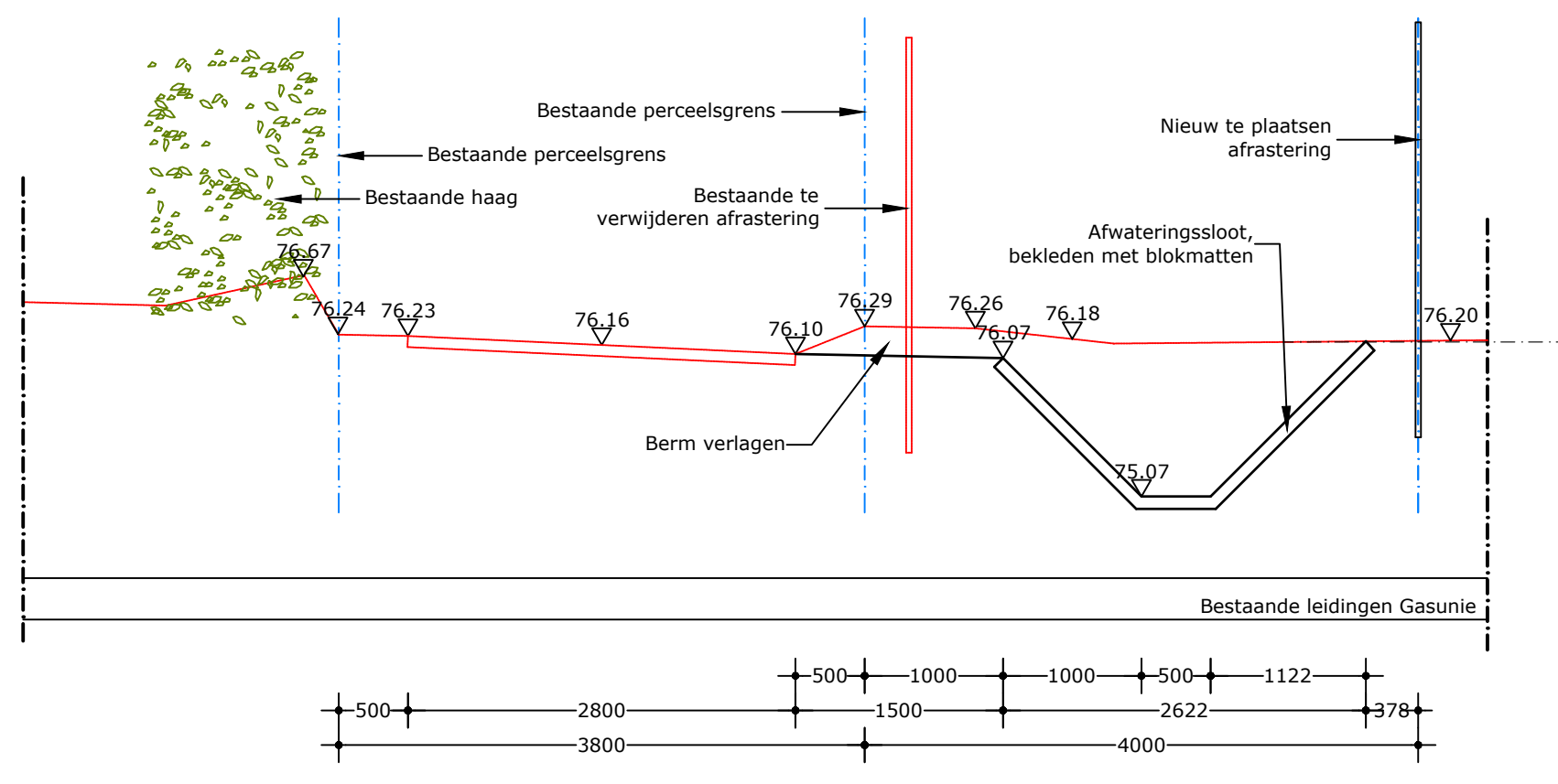
DOORSNEDE B-B
Schaal 1:50



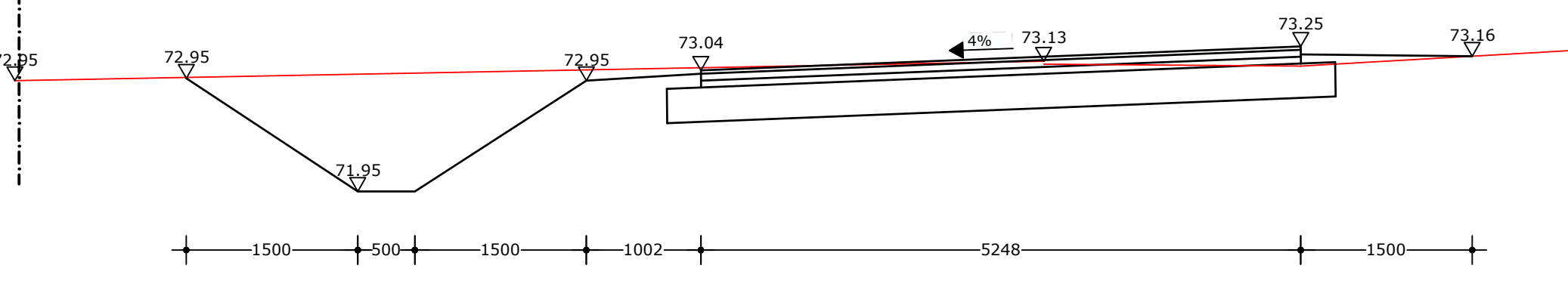
DOORSNEDE C-C
Schaal 1:50



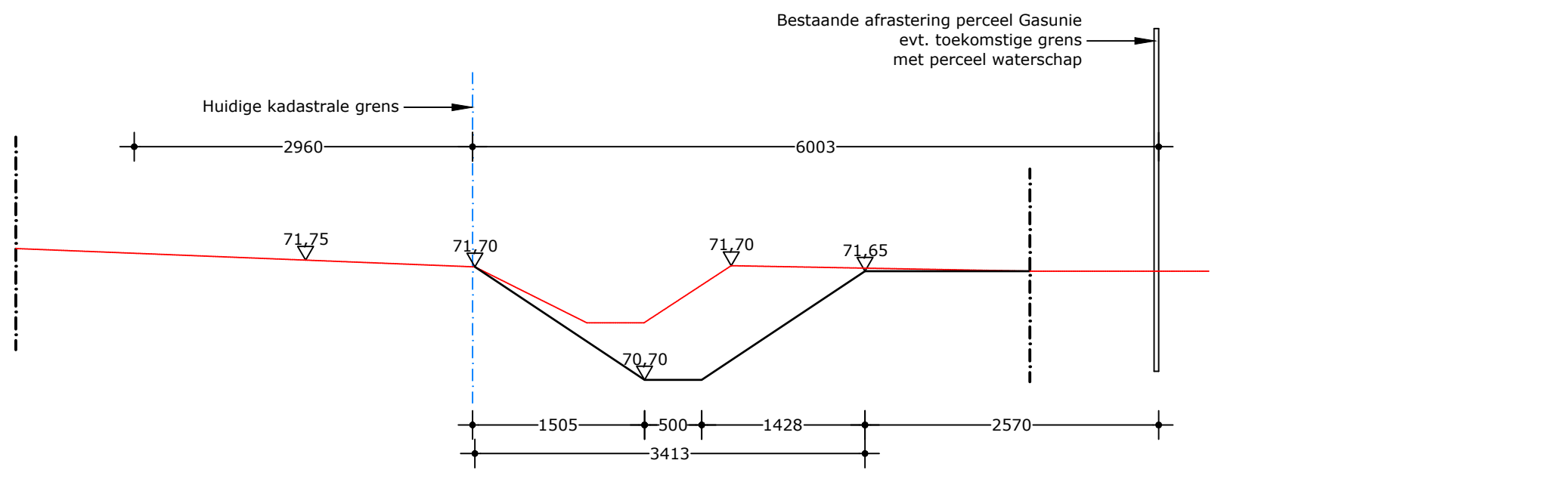
DOORSNEDE D-D
Schaal 1:50



DOORSNEDE E-E
Schaal 1:50



DOORSNEDE F-F
Schaal 1:50



DOORSNEDE G-G
Schaal 1:50

WITZING / N.A.V.	STATUS	TREK	GECONTR.	1	DATE	VERSIJ
Detail overstortput geoptimaliseerd en dwarsprofiel G-G aangepast.	Definitief				18-07-2022	D
Opmerkingen Waterschap Limburg dd 18 maart en 12 april 2022 verwerkt.	Definitief				13-04-2022	C
Dwarsprofiel F-F aangepast en berg- en afwaterings Eyskensweg toegevoegd.	Definitief				15-09-2022	B
	Concept				24-01-2022	A

GEMEENTE BEEKDAELEN

WATERPROBLEMATIEK DE HEGGE TE SCHINNEN
DEFINITIEF ONTWERP - DWARSPROFIELEN EN DETAILS

	PROJECTNUMMER: BKD-001-01	SCHAAL: 1:50
	TEKENINGNUMMER: 22-025	BESTANDNUMMER:

Brouwers adviesbureau
 Brouwersadviesbureau
 Brouwersadviesbureau
 Brouwersadviesbureau

formaat: A0-B41x979