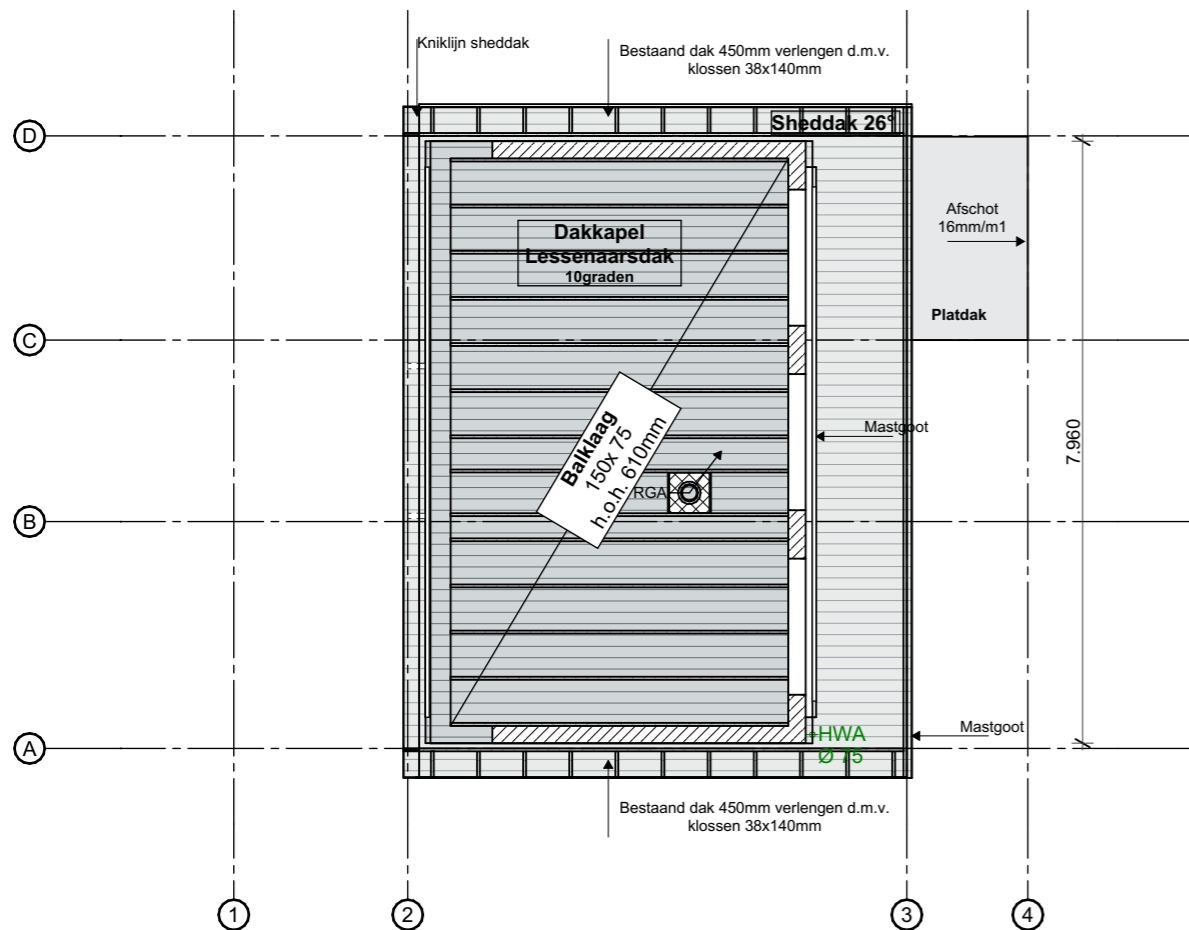
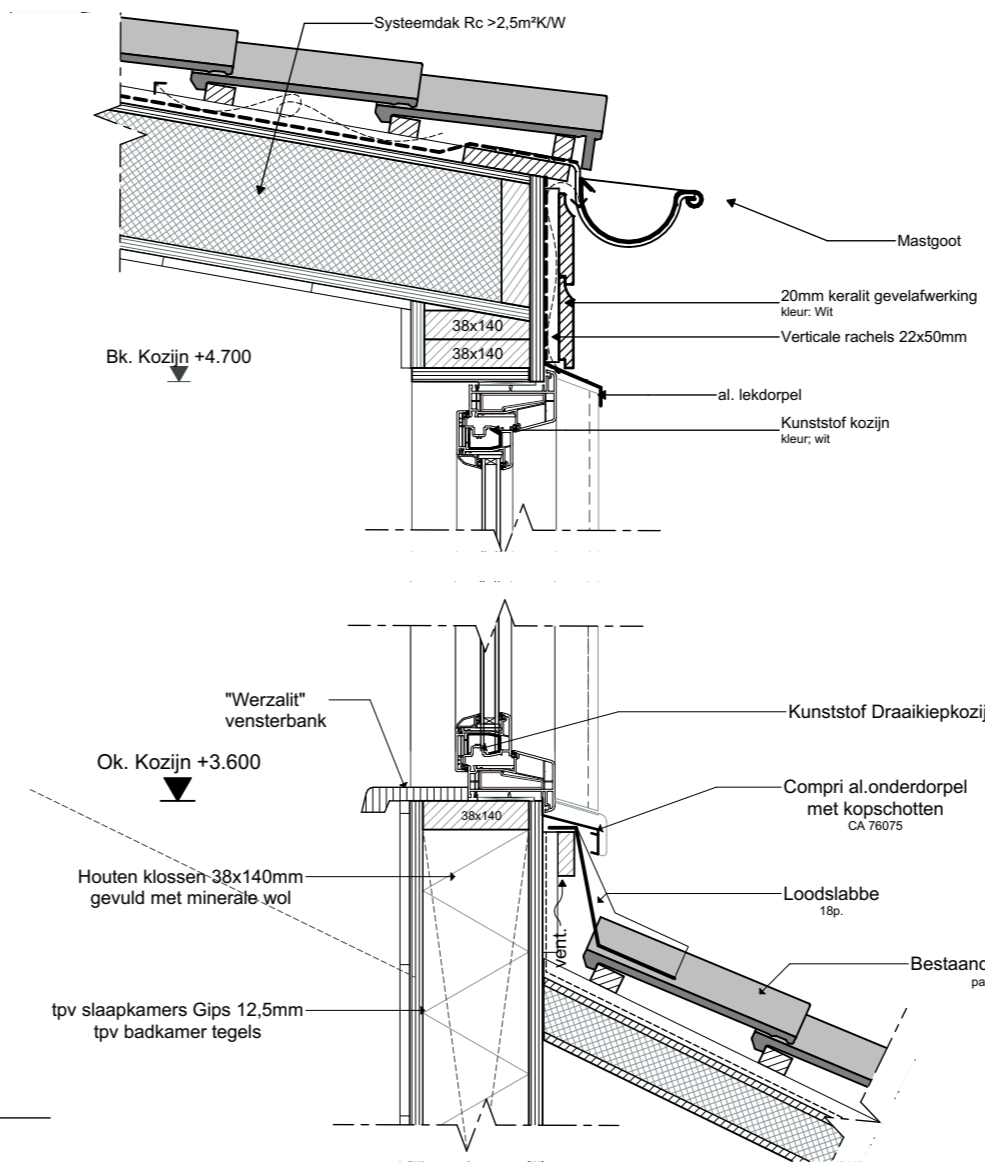


Gemeente Texel **.txl**

Behoort bij besluit van burgemeester en wethouders van Texel, zaaknummer: 3218418 kenmerk document: Bijlage 2/3 namens de burgemeester en wethouders van Texel,  
de heer F. Galarce Morales, teamleider Vergunningen, Toezicht & Handhaving



Kapplan



Detail  
**2**  
Schaal 1:10

Detail  
**1**  
Schaal 1:10

**Renvooi**

- Maten in het werk te controleren en vergelijken met overige tekeningen
- Constructies en installaties in principe aangegeven. Definitieve uitvoering volgens nadere berekeningen/tekeningen constructeur/installateur/adviseur en fabrikant
- Alle constructies en installaties indien niet ander aangegeven. Uitvoeren conform het bouwbesluit
- Riool Ø125 aansluiten in overleg met installateur/gemeente
- Riolering gescheiden systeem:  
Van PVC met ontstoppingsstukken, aanleggen in afm. als aangegeven tot erfafscheiding voor:
  - Hemelwater 125mm
  - Afvalwater 125mm
- Verankeringen: (algemene opmerking)
  - De balken, muurplaten, zelfdragende dakelementen e.d. verankeren met de juiste verz. stalen balkankers, muurplaat- en opwaaiankers
  - Houten constructiedelen onderling verbinden met BAT-ijzers.
  - Voor bevestiging de nodige passende blankstalen, verz. stalen, RVS en/of koperen nagels, slagschroeven, schroeven, houtdraad bouten, slotbouten met ring, moer en/of pluggen toepassen.



**Vergunningstekeningen**

Project: <b>Uitbreiding zomerwoning</b> Roggeslootweg 776	Opdrachtgever:	Werk: <b>2195</b>
Onderdeel: <b>Technische tekening</b> Fundering, 1e verdieping, Kapplan	Datum: <b>18-07-2022</b> Getekend: <b>gb</b> 25-07-2022 <b>BB</b>	Schaal: <b>1:100, 1:10</b> Formaat: <b>A3</b>
www.veegertexel.nl	info@veegertexel.nl	0222-314037
	Kogerstraat 43	1791 EP Den Burg
		Kvk 57351570