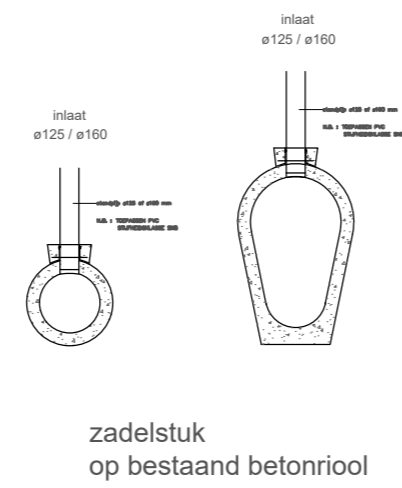
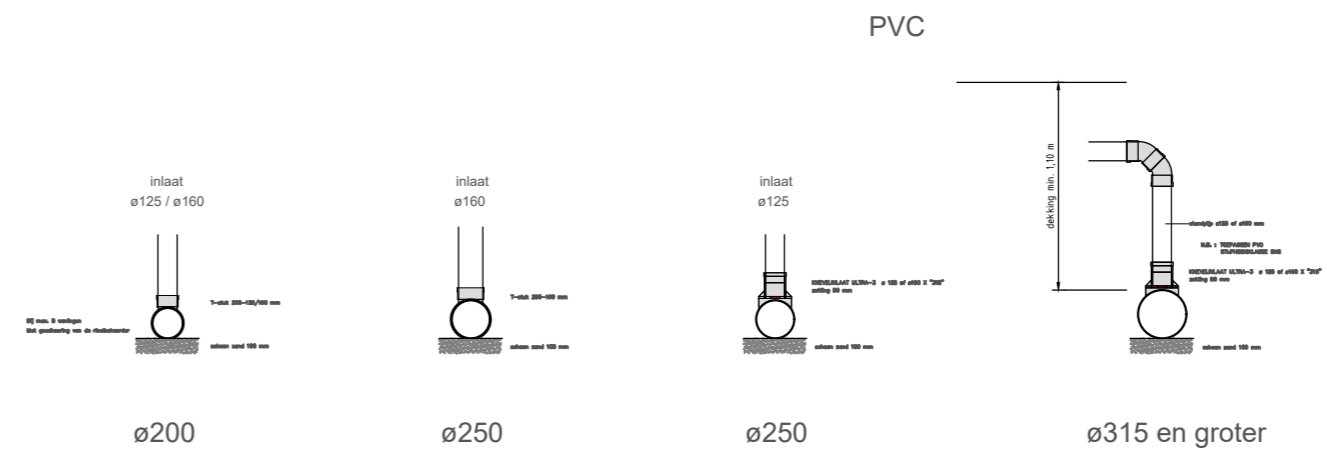


50km_ri_01



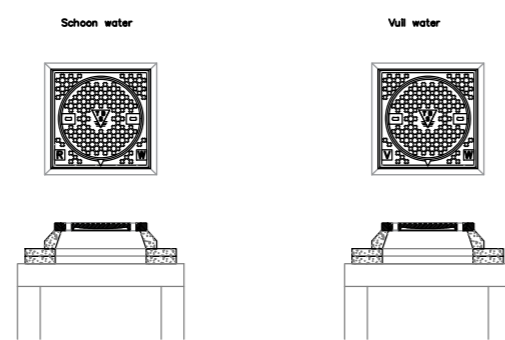
50km_ri_02



50km_ri_03

Putafdekking

TBS type 3223 / 24 VEPROMAX CROSS GRP



Putdeksel
Vierkante Beton stelling(en) verlijmen met Poltec-700

50km_ri_04

Putafdekking in asfalt

TBS type 3223 / 17 RM VEPROMAX CROSS GRP





- AFDELING WIJK- & STADSBEHEER
- Projecten-Services & Geodesie

GEMEENTE VEENENDAAL

WERK	IVOR standaard details			STRAATNAAM	Raadhuisplein 1
	50 km/h			POSTBUS NR	Postbus 1100
ONDERDEEL	Riolering			TELEFOON	0318-538538
				POSTCODE	3900 BC Veenendaal
				WEBSITE	https://www.veenendaal.nl
				EMAIL	Info@veenendaal.nl
TEKENING	50km_ri	FORMAAT	A2	TEKENAAR	Merui
MOZARDNUMMER		SCHAAL	1:50	DATUM	jan. 2022
				PROJECTLEIDER	Kavis
				DATUM	