

Wavin PVC Drain Doorspuitput GR 315

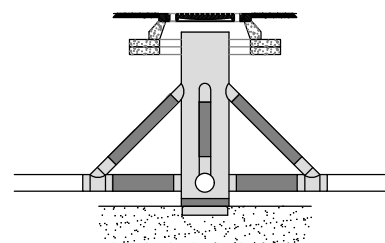
H.o.h. max 75 meter

Boven aanzicht



Putdeksel 3223 VEPROMAX CROSS GRIP, Fabr. TBS

Zij aanzicht



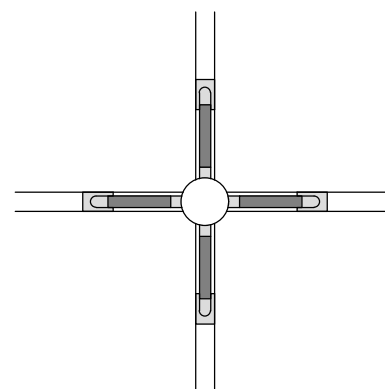
Putdeksel
Vierkante Beton stelling(en) verlijmen met Poltec-700

Schacht PVC ø315mm
Doorspuitarmen PVC ø75mm

Kunststof buis (min. ø125mm) met omhulling PP700

Put stellen op betontegel

Boven aanzicht



50km_dr_01



GEMEENTE **VEENENDAAL**

- AFDELING WIJK- & STADSBEHEER
- Projecten-Services & Geodesie

WERK IVOR standaard details
50 km/h
ONDERDEEL Drainage

STRAATNAAM	Raadhuisplein 1
POSTBUS NR	Postbus 1100
TELEFOON	0318-538538
POSTCODE	3900 BC Veenendaal
WEBSITE	https://www.veenendaal.nl
EMAIL	Info@veenendaal.nl

TEKENING	50km_dr	FORMAAT	A3	TEKENAAR	Merui	PROJECTLEIDER	Kavis
MOZARDNUMMER		SCHAAL	1:50	DATUM	jan. 2022	DATUM	