

Vloer:
volledig in C20/25
 onder: mk XC1 dekking 15mm
 boven: mk XC1 dekking 15mm

Belasting op verdiepingvloer
 Permanent $P_{0,k} = 1,40 \text{ kN/m}^2$ (cement dekvloer)
 Veranderlijk $Q_{0,k} = 1,75 + 0,80 \text{ kN/m}^2$ (veranderlijk + vsw).

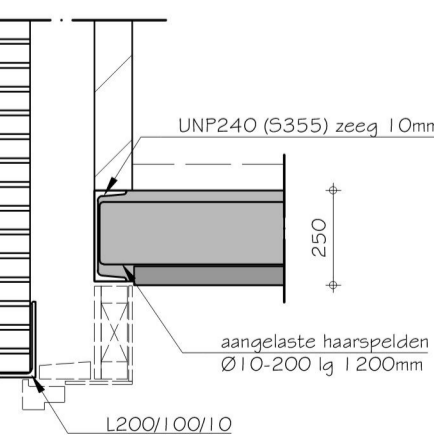
Belasting op plat dak
 Permanent $P_{0,k} = 1,20 \text{ kN/m}^2$ (afwerking + grond + pv-panelen)
 Veranderlijk $Q_{0,k} = 1,25 \text{ kN/m}^2$ (ontworpingslag)

Q1: $Q_{0,k} = 4,5 \text{ kN/m}^2$ (niet-dragende binnenwanden)

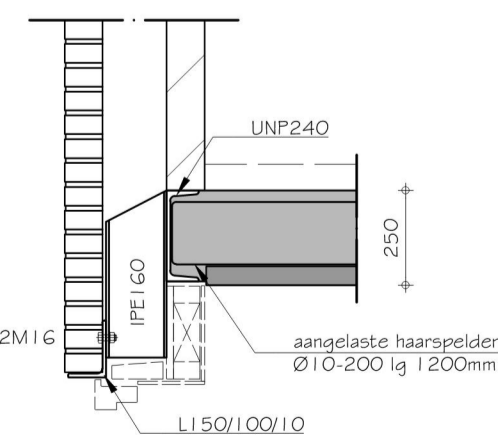
Alle overige lijnlasten conform overzicht

Laten:
 - Binnenblad: Stalton late/prefab staallaten (tpv betonsteen)
 - Buitenblad: stalton hoekprofiel of Prefab cellenbetonlaten. Volgens opgave leverancier.
 L150/100/10' ophangen aan vloer middels IPE 160

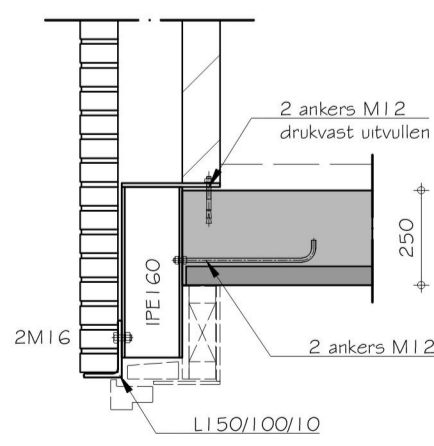
Standard opleggingen laten:
 - L100/100/10: 150mm
 - L150/100/10: 200mm
 - L200/100/10: 250mm



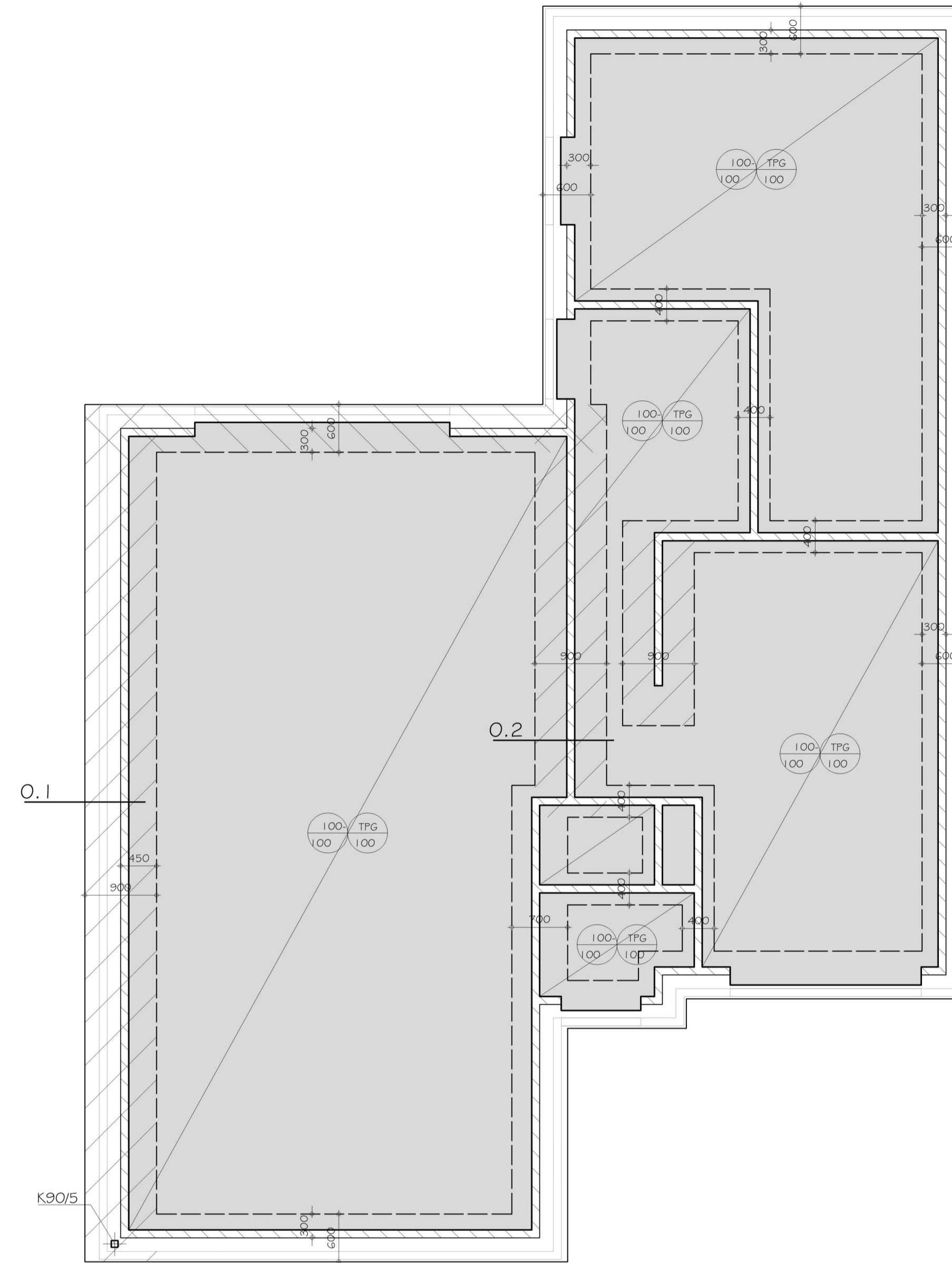
DETAIL I.1



DETAIL I.2



DETAIL I.3



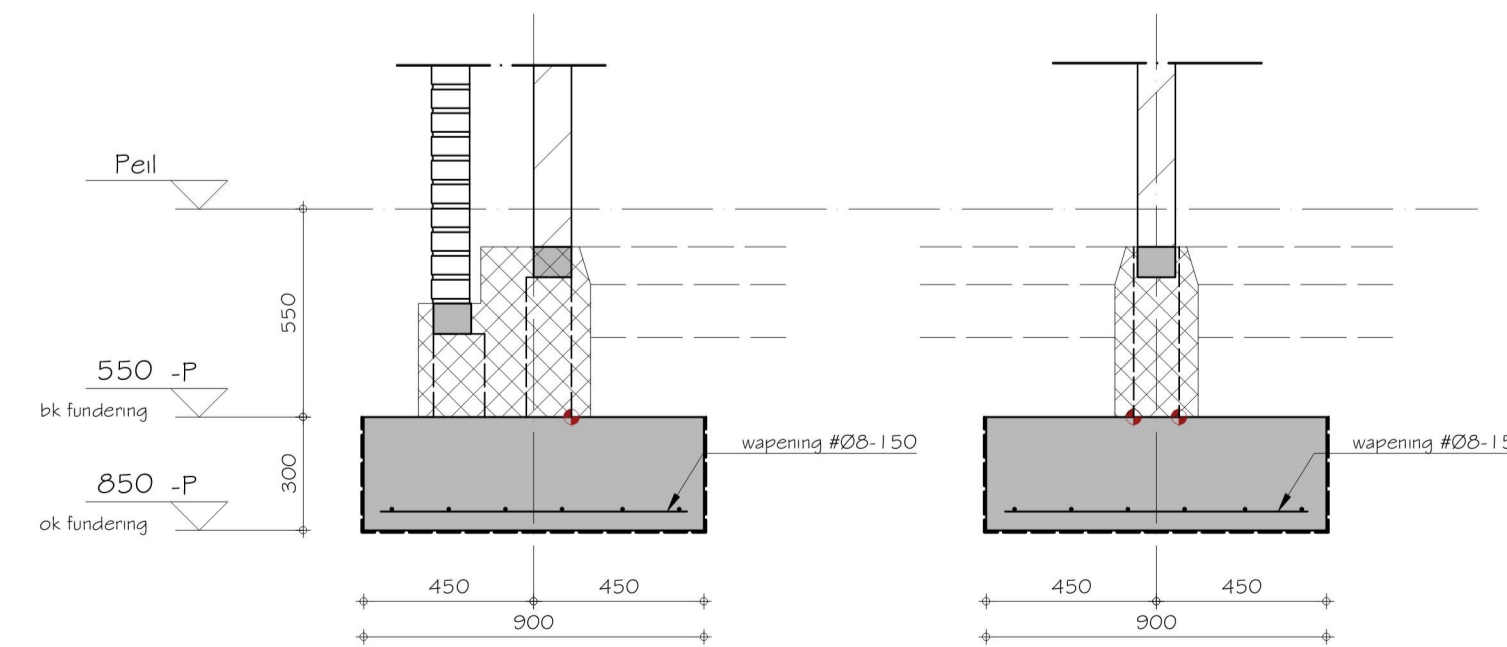
Vloer op zand/Fundering

Vloer:
Ter plaatse gestorte betonvloer: 100mm C20/25
Wapening: #06-150

Stroken en poeren:
 onder: mk XC3 dekking 50mm
 boven: mk XC3 dekking 35mm

Onderwapening Ø8-150#

Bovenwapening Ø8-150#



DETAIL O.1

DETAIL O.2

Renvooi

Algemeen

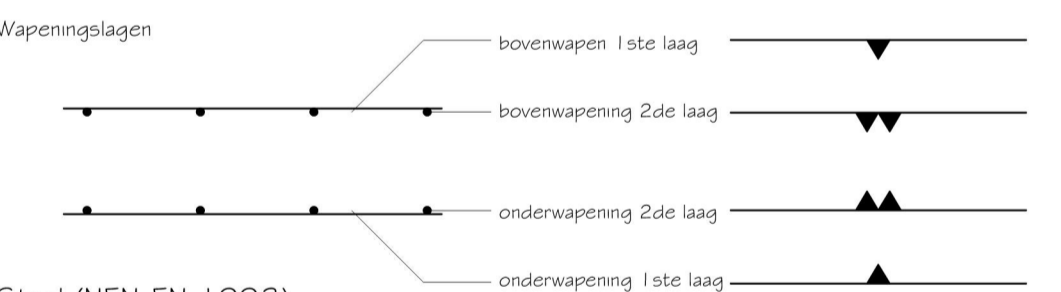
Exacte maten volgens bouwkundige tekening.
 Eventuele bestaande constructies in het werk te controleren.
 Bouwkundig staal of beton volgens opgave architect.
 Principe detail constructeur verwerken in bouwkundige details.

Beton (NEN-EN 1992)

Betonkwaliteit: C20/25 (tenzij anders vermeld op tekening)
 Cementklasse: 32,5
 Wapeningkwaliteit: FeB500

Milieuklasse: code: Dekking:
 Droog of blijvend nat: XC1 onder en boven 30mm
 Matig vochtig: XC3 onder en boven 30mm
 Bij storten op of in zandbed: onder 50mm

Wapeninglagen



Staal (NEN-EN 1993)

Staalkwaliteit: Walprofielen S235
 Beut: Gerolde draad M12M16 Ø 8
 Lasen: Enkele 4 dubbel hoeklassen 4-5mm

Steenachtige materialen (NEN-EN 1996)

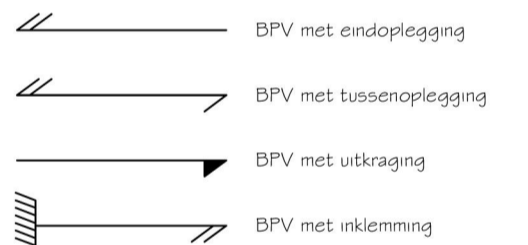
Metselwerk:
 Baksteen: kwaliteit: 12 N/mm²
 Mortel: kwaliteit: 10 N/mm²

Kalkzandsteen: kwaliteit: 12 N/mm²
 Mortel: kwaliteit: 10 N/mm²

Hout (NEN-EN 1995)

Houtsterkteklasse: C24 (tenzij anders vermeld op tekening)
 Referentieperiode: 50 jaar

Vloer aanduidingen:



SIEBENSTRAAT 17, 6035 BD OSPEL | +31 (0)495 630 667 | WWW.BOUWSTUDIO8012.NL | BOUWSTUDIO8012.NL

PROJECT:	NIEUWBOUW 2 WON. NEDERWEERT	PROJECTNR:	REVISIE:
ONDERDEEL:	CONSTRUCTIE BG + 1E	21-263	-
STATUS:	OMGEVINGSVERGUNNING	-	-
OPDRACHTGEVER:	FAM. [REDACTED]	TEKENINGNR:	-
	6031 PG NEDERWEERT	CO-001	-