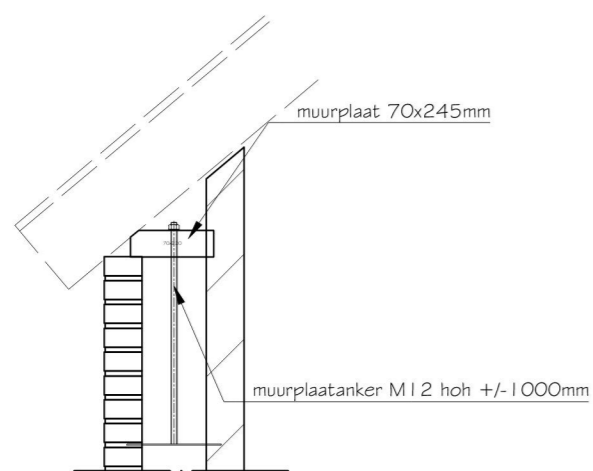
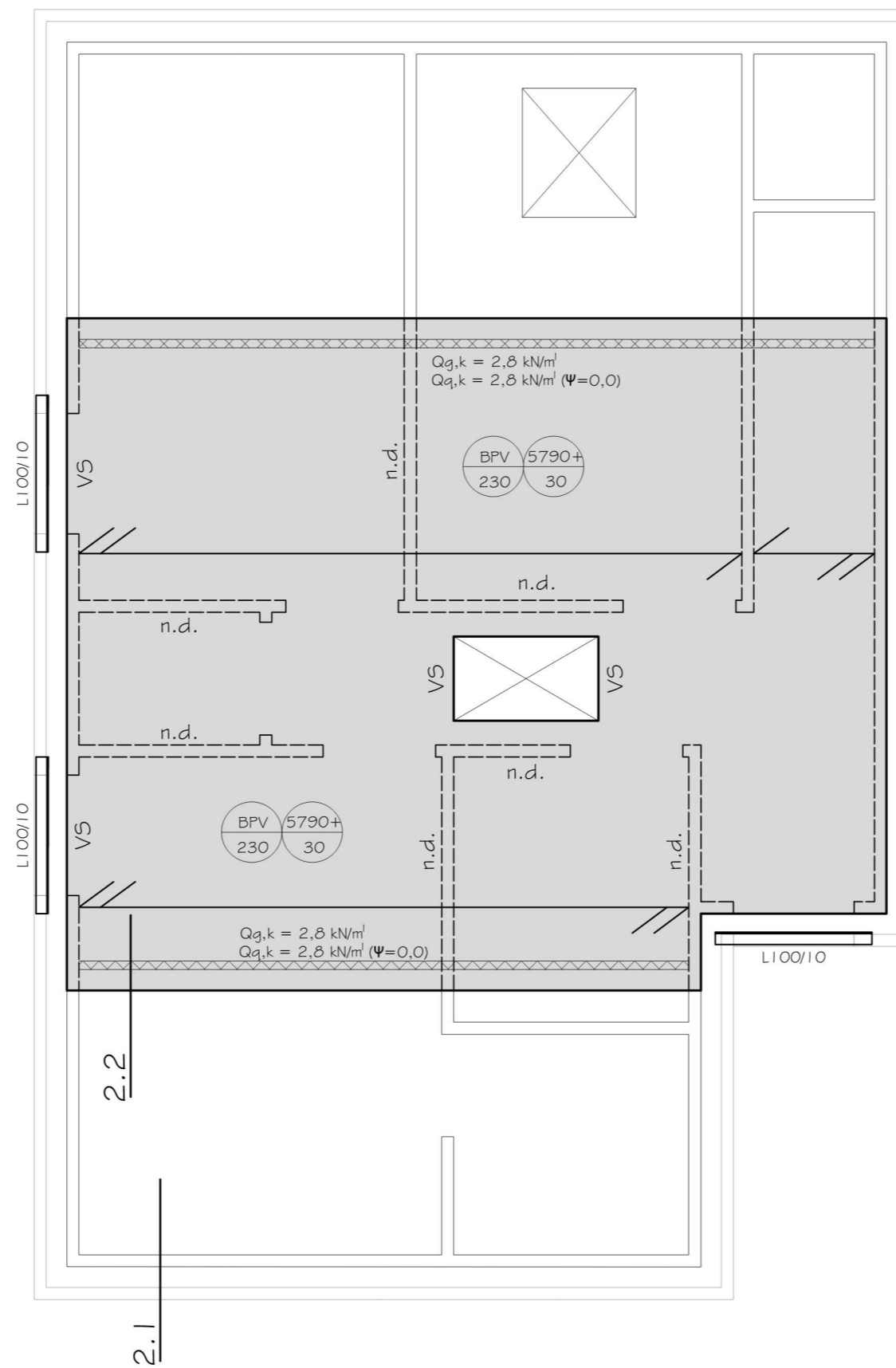


KAPCONSTRUCTIE

Houtafmetingen volgens schema
 Muurplaat op wand (1^e & 2^e verdieping):
 70x220 ankers M12 hoh 1000mm
 (op spanning brengen)
 Muurplaat in zoldervloer:
 70x170 ankers M12 hoh +/-900mm

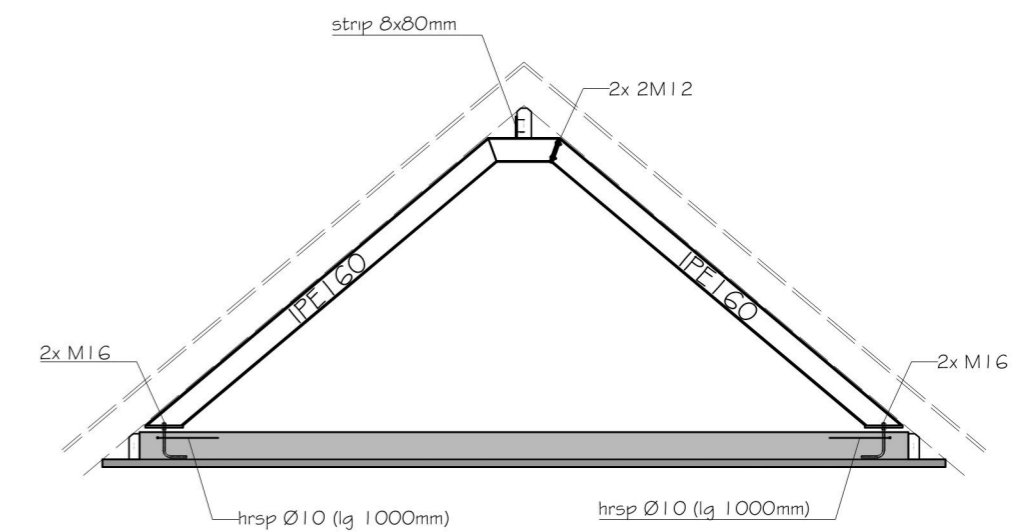
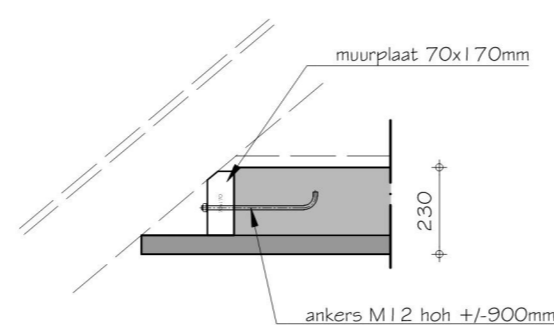


DETAIL 2.1



ZOLDERVLOER 5720+

Vloer:
 onder: mk XC1 dekking 15mm
 boven: mk XC1 dekking 15mm
 Belasting op vloer:
 Permanent $Q_{g,k} = 0,60 \text{ kN/m}^2$ (afwerking)
 Veranderlijk $Q_{d,k} = 1,75 \text{ kN/m}^2$ (veranderlijk)
 Alle lijnlasten conform overzicht
 Lateien:
 -Binnenblad: Stalton latei/prefab staallatei (tpv betonsteen)
 -Buitenblad: stalen hoekprofiel of Prefab cellenbetonlatei. Volgens opgave leverancier.



PRINCIPE STALEN SPANT

Renvooi

Algemeen

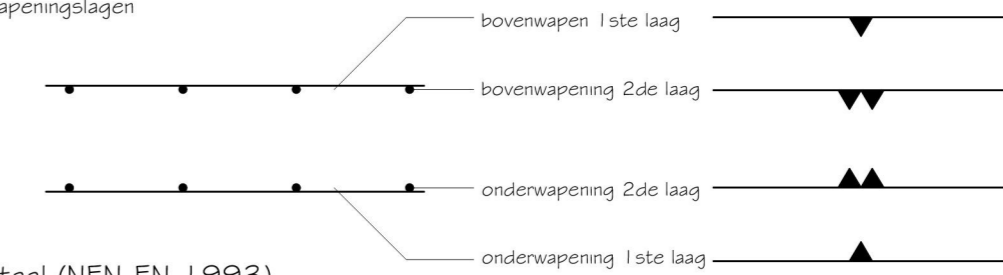
Exacte maten volgens bouwkundige tekening.
 Eventuele bestaande constructies in het werk te controleren.
 Bouwkundig staal of beton volgens opgave architect.
 Principe detail constructeur verwerken in bouwkundige details.

Beton (NEN-EN 1992)

Betonkwaliteit: C20/25 (tenzij anders vermeld op tekening)
 Cementklasse: 32.5
 Wapeningskwaliteit: FeB500

Milieuklasse: code: Dekking:
 Droog of blijvend nat XC1 onder en boven 30mm
 Matig vochtig XC3 onder en boven 30mm
 Bij storten op of in zandbed onder 50mm

Wapeningslagen



Staal (NEN-EN 1993)

Staalkwaliteit: Walsprofielen S235
 Bout: Gerolde draad M12/M16 8.8
 Lassen: Enkele # dubbel hoeklassen 4-5mm

Steenachtige materialen (NEN-EN 1996)

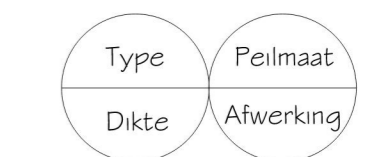
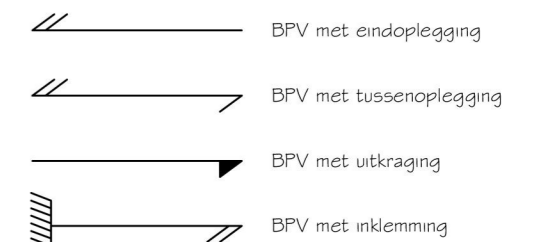
Metselwerk:
 Baksteen: kwaliteit: 12 N/mm²
 Mortel: kwaliteit: 10 N/mm²

Kalkzandsteen: kwaliteit: 12 N/mm²
 Mortel: kwaliteit: 10 N/mm²

Hout (NEN-EN 1995)

Houtsterkteklasse C24 (tenzij anders vermeld op tekening)
 Referentieperiode 50 jaar

Vloer aanduidingen:



Aanduiding kolommen:



BOUWSTUDIO 8012

ONTWERP & ADVIES

SIEBENSTRAAT 17, 6035 BD OSPPEL | +31 (0)495 630 667 | WWW.BOUWSTUDIO8012.NL | BOUWSTUDIO8012.NL

PROJECT:	NIEUWBOUW 2 WON. NEDERWEERT	PROJECTNR:	REVISIE:
ONDERDEEL:	CONSTRUCTIE 2E EN DAK	21-263	01 -
STATUS:	OMGEVINGSVERGUNNING		02 -
OPDRACHTGEVER:	FAM. [REDACTED]	TEKENINGNR:	01 -
	6031 PG NEDERWEERT	CO-002	02 -