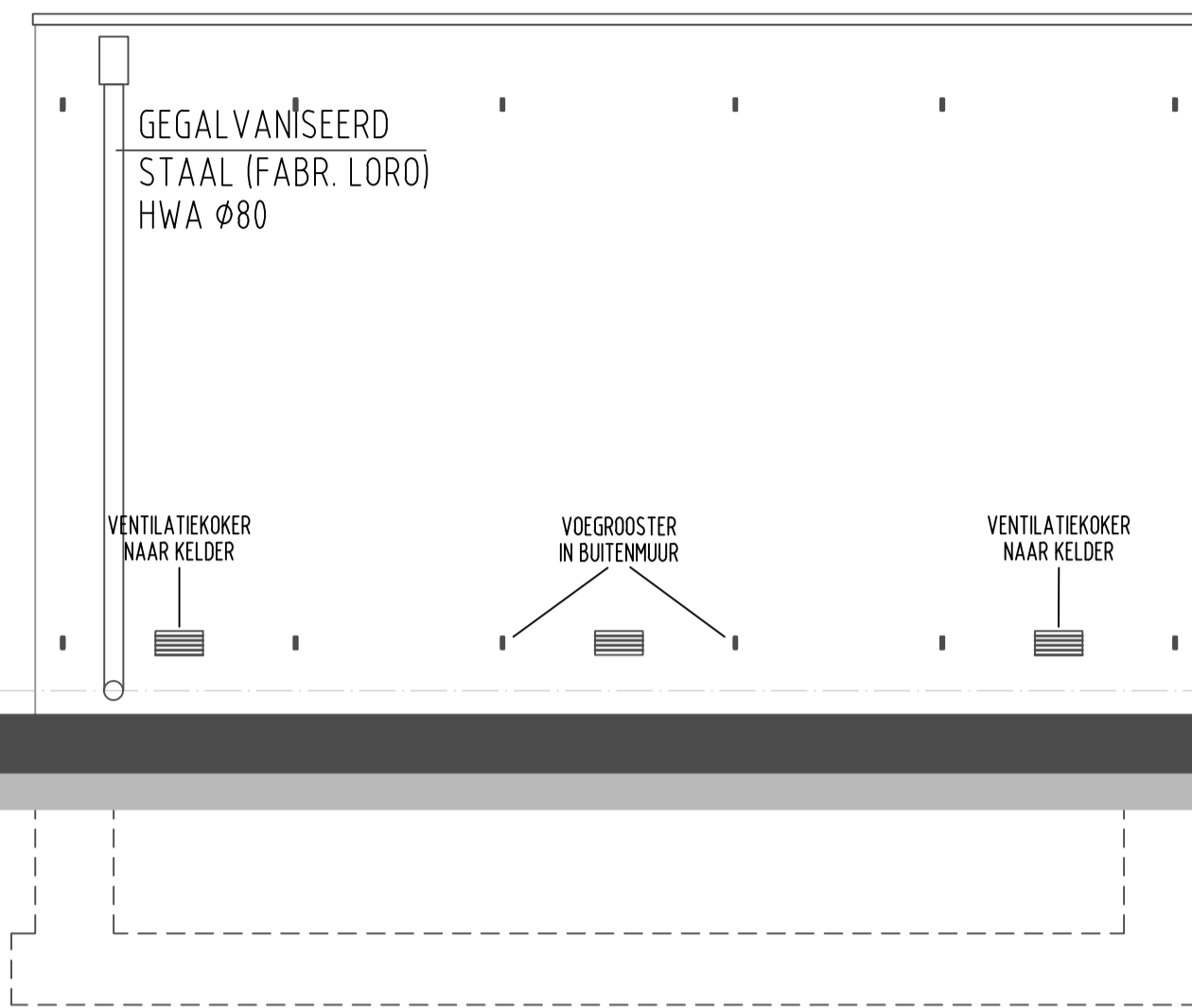
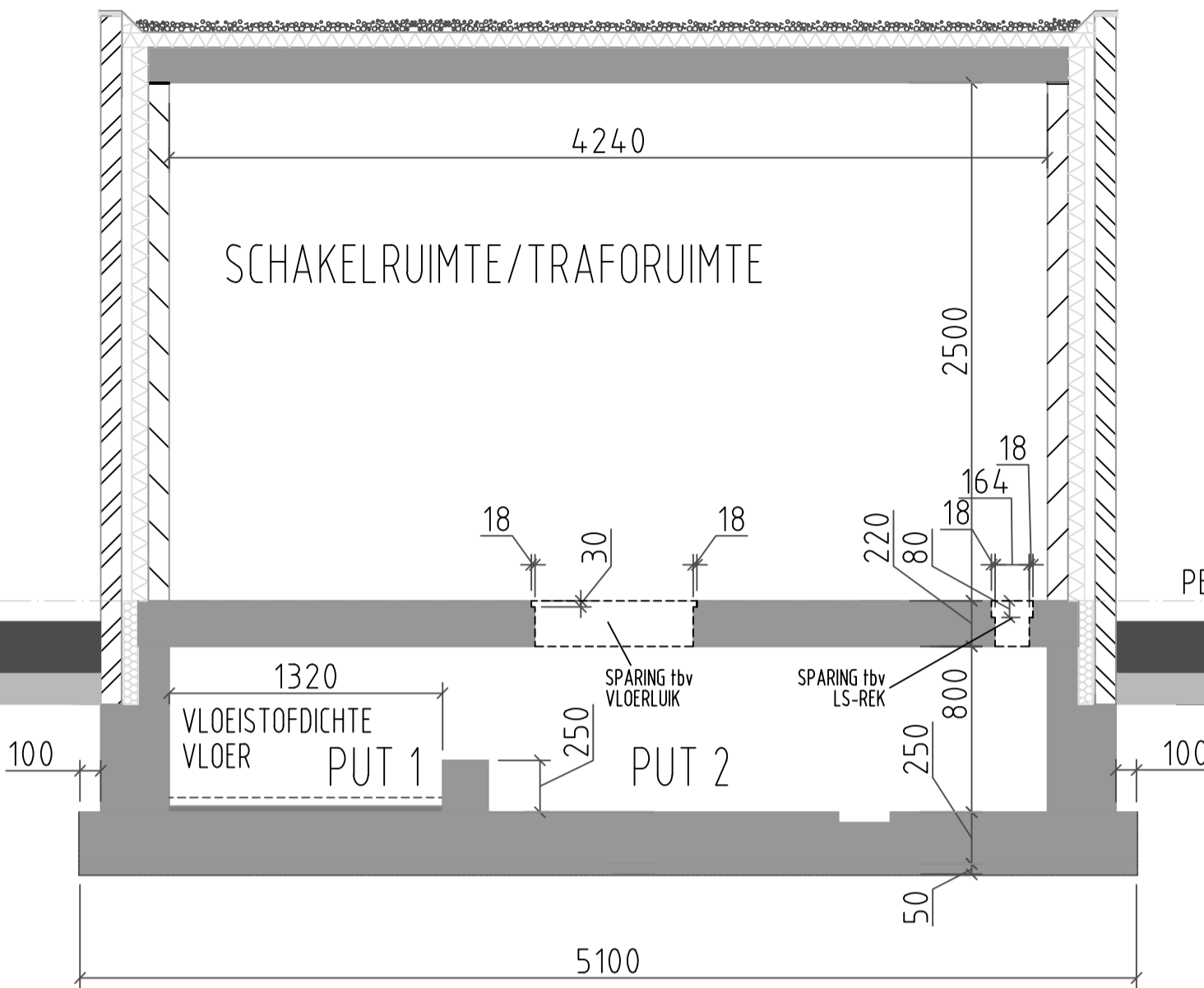


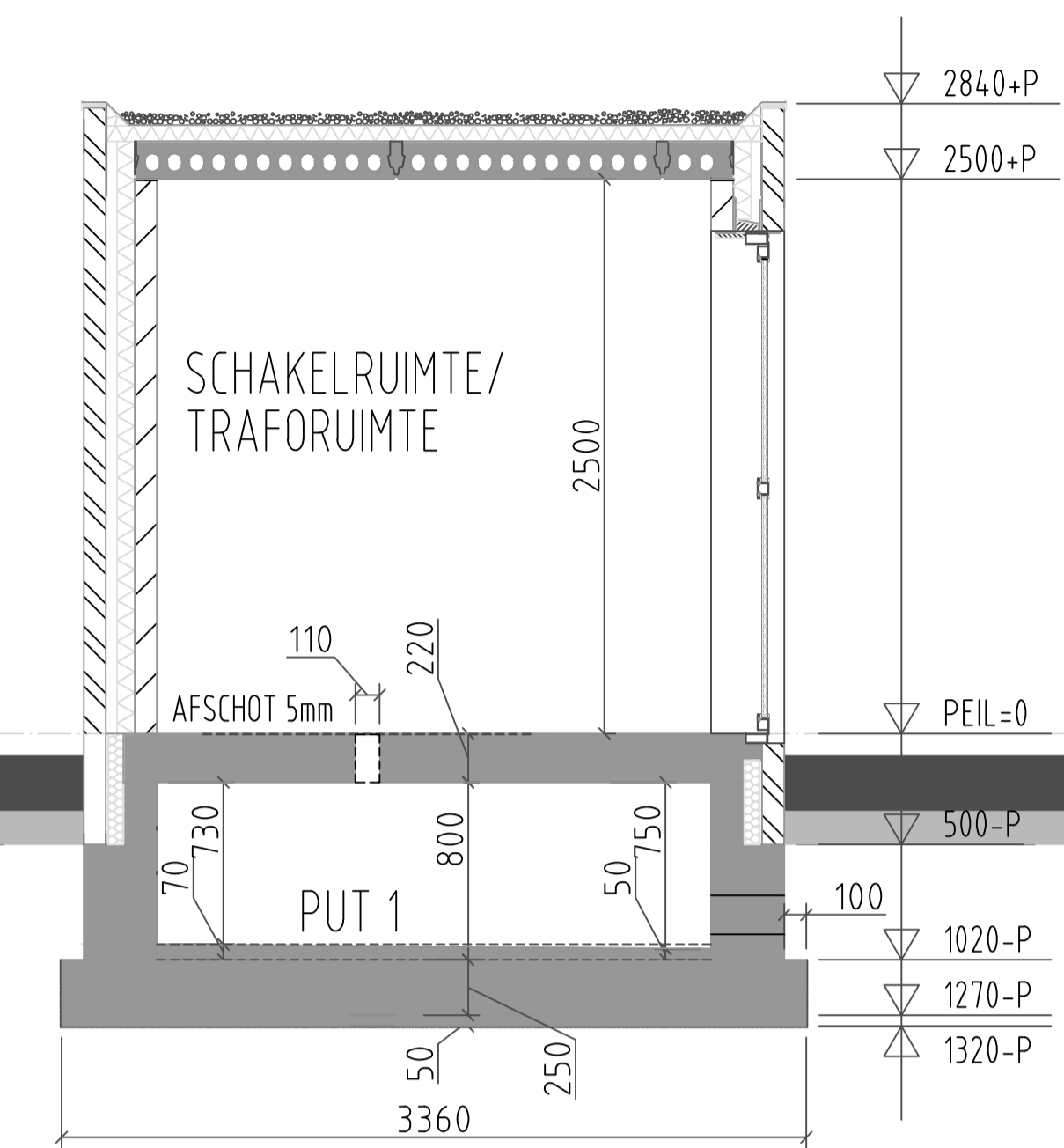
VOORAANZICHT  
DV = DILATATIEVOEG



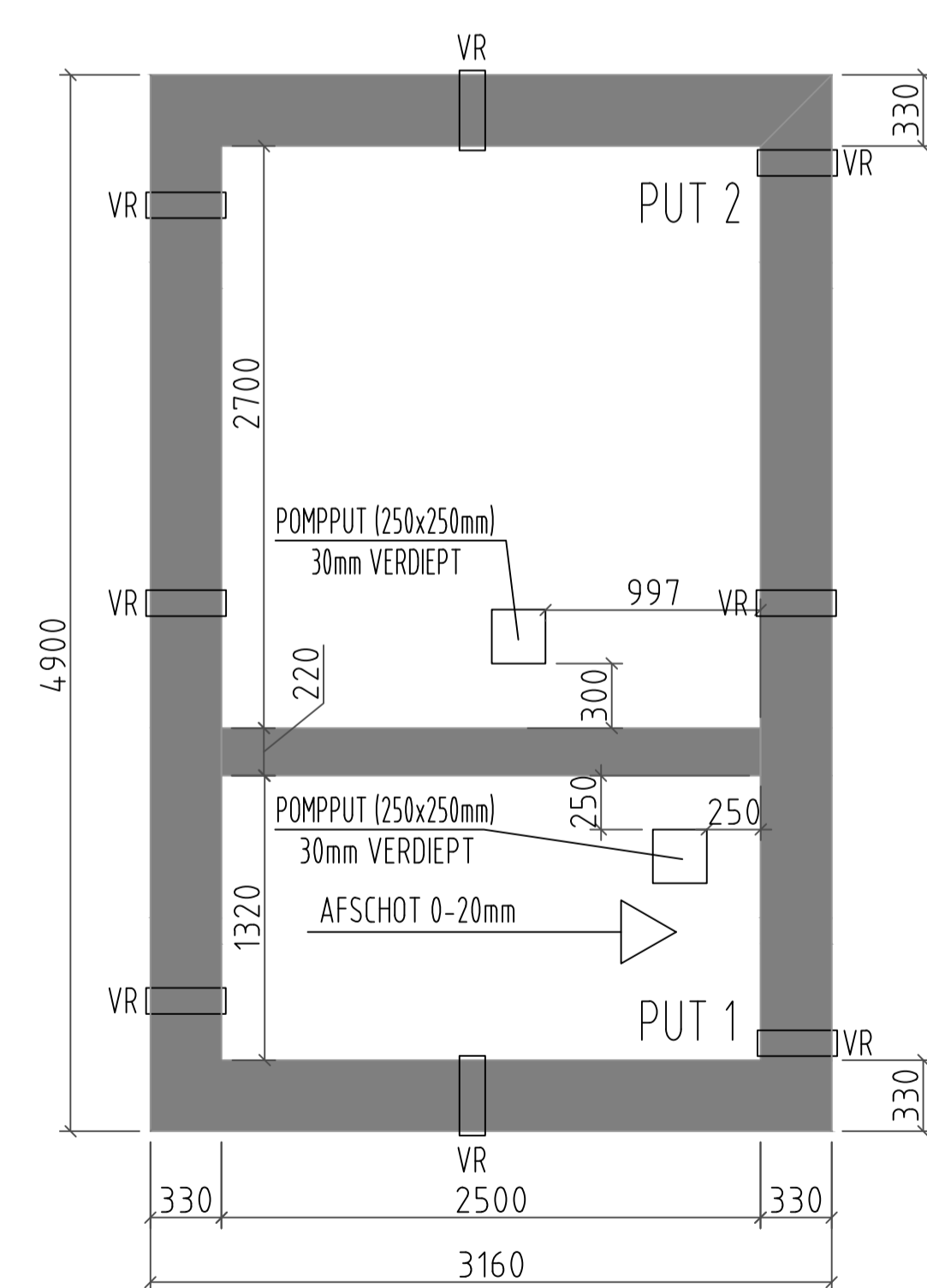
ACHTERAANZICHT



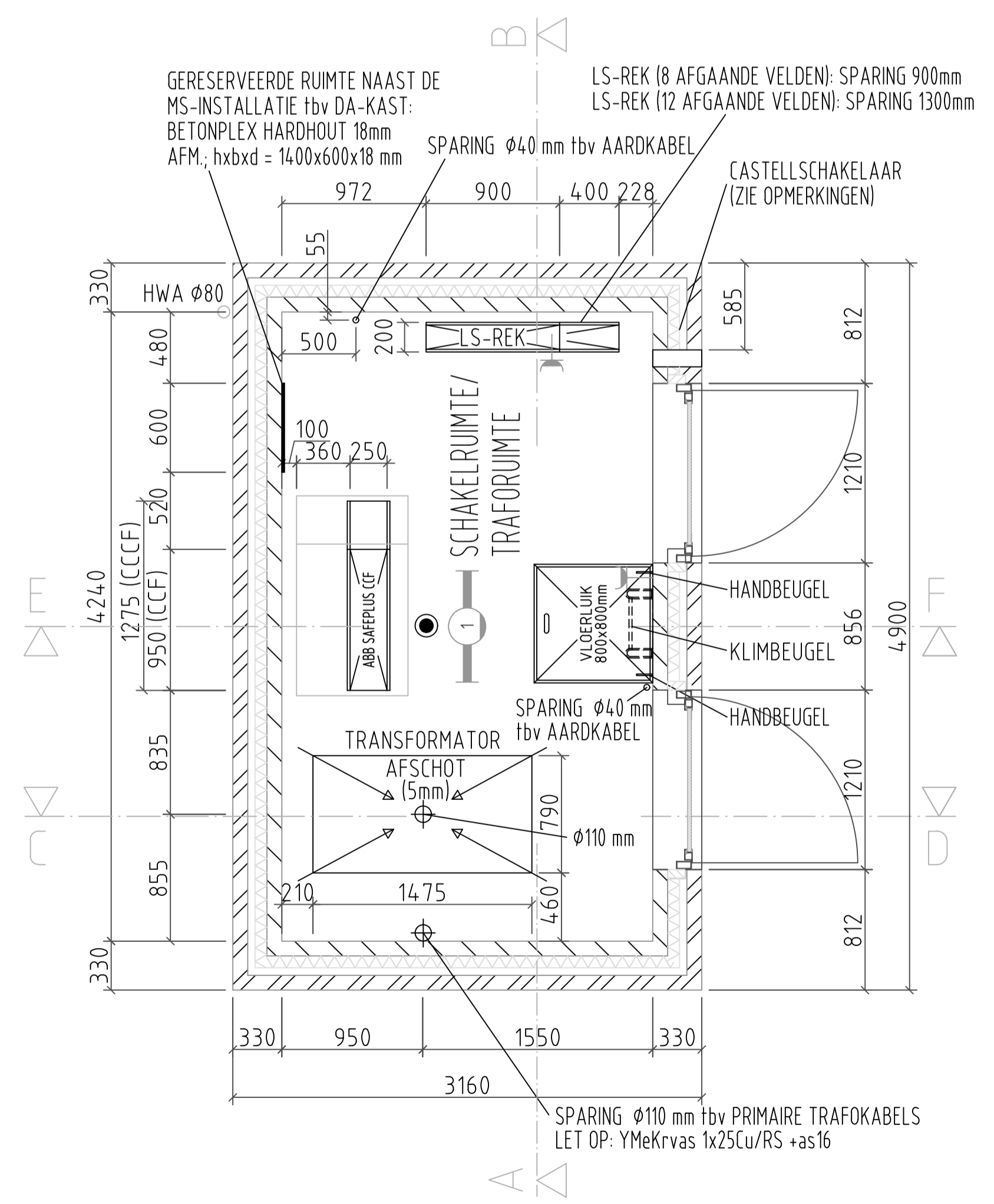
DOORSNEDE A-B



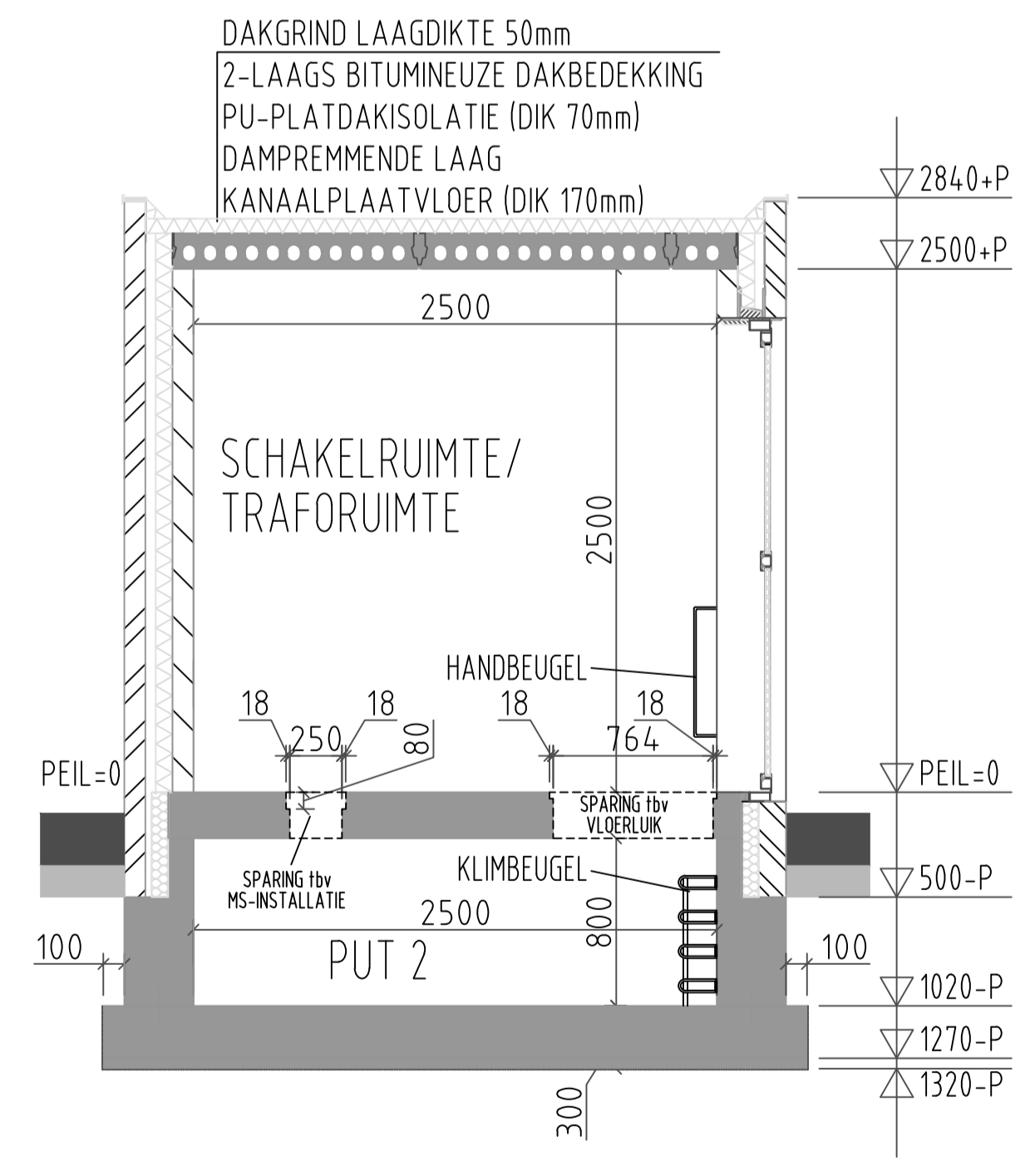
DOORSNEDE C-D



KELDER  
KELDERVLOER GLAD ONDER DE REI AFWERKEN.  
VR = UBBINK VENTILATIEROOSTER KABELKELDER.



BEGANE GRONDVLOER  
IN HET WERK GESTORTE BETONVLOER, MONOLITISCH AFGEWERKT.  
BELASTING + WAPENING VOLGENS OPGAVE CONSTRUCTEUR.



DOORSNEDE E-F

OPMERKINGEN:		RENVOOI ELEKTRA	
DE GEHELE CONSTRUCTIE UITVOEREN VOLGENS TEKENINGEN EN BEREKENINGEN VAN DE CONSTRUCTEUR. ALLE MATEN IN HET WERK BEPALEN	R <sub>c</sub> - WAARDE ISOLATIE: - MINIMALE R <sub>c</sub> -WAARDE (ISOLATIEWAARDE) VAN HET GEBOUW IS 0,9m <sup>2</sup> K/W	= TL-ARMATUUR 2x36W/33 = BEWEGINGSSENSOR = WANDCONTACTDOOS MET R.A.	
ALLE DOORVOERINGEN IN VLOER EN KelderWAND DIENEN VLOEISTOF- EN DAMPDICHT AFGEWERKT TE WORDEN.	VLOERSPARING: - 950mm tbv MS-INSTALLATIE ABB SAFEPLUS CCF - 1275mm tbv MS-INSTALLATIE ABB SAFEPLUS CCF		
LEVERING KLANT: - 230Vac-VOEDING 25A tbv VOEDING VERLICHTING/-WCD etc.	MS-INSTALLATIE: - GEWICHT TRANSFORMATOR: ± 2.220kg <sup>2</sup> VLOER: - DRAAGKRACHT VLOER: ± 2750kg/m <sup>2</sup>		
CASTELLSCHAKELAAR: - DEZE WORDT UITSLUTEND TOEGEPAST IN BRABANT INMETSELEN VAN EEN CASTELLDOS (afm. hxb=115x90mm) NAAST TOEGANGSDEUR.	BEUGEL VALBEVEILIGING (DAK): - PER 2,5m <sup>2</sup> DAKOPPERVLAKTE 1 STUK BEUGEL PLATSEN		
AANTAL ELECTR.KACHELS TE BEPALEN i.o.m. CIVIEL UITVOERDER ENEXIS	LET OP: DE KEUZE VAN DE DEURENLEVERANCIER KAN BETERKENEN DAT DE DEURSPARINGEN GROTER OF KLEINER ZIJN.		
Project : TYPE 1A, NETSTATION f/m 630kVA	Status : DEFINITIEF		
Installatie : ABB-SAFEPLUS CC(C)F			
Datum: 11-2011	Schaal: 1:30	Get.:	Gec.:
auteursrecht voorbehouden		Projectnummer : A <sup>1</sup>	
ENEXIS NETBEHEER		Tekeningsnummer : TYPE 1A	