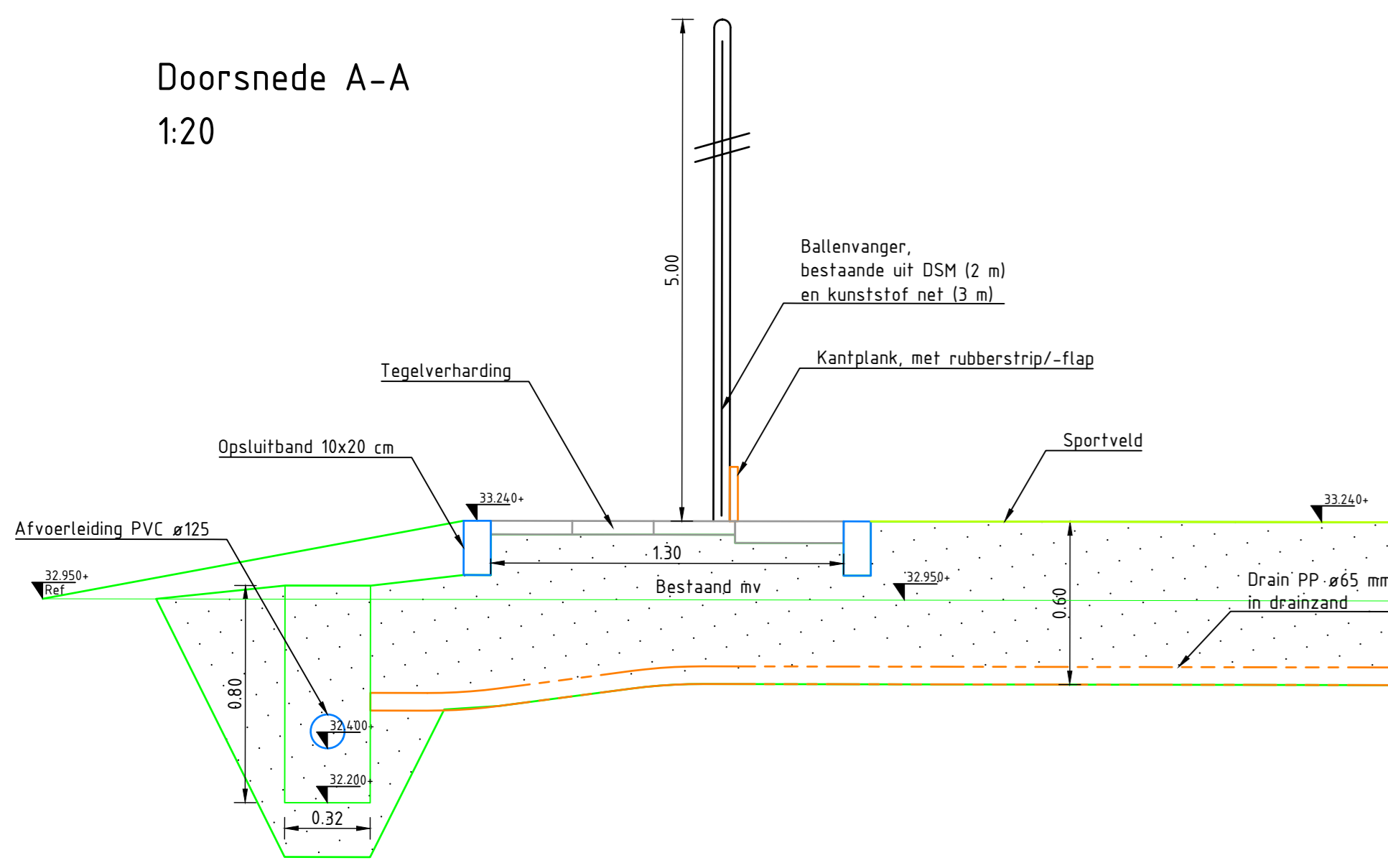
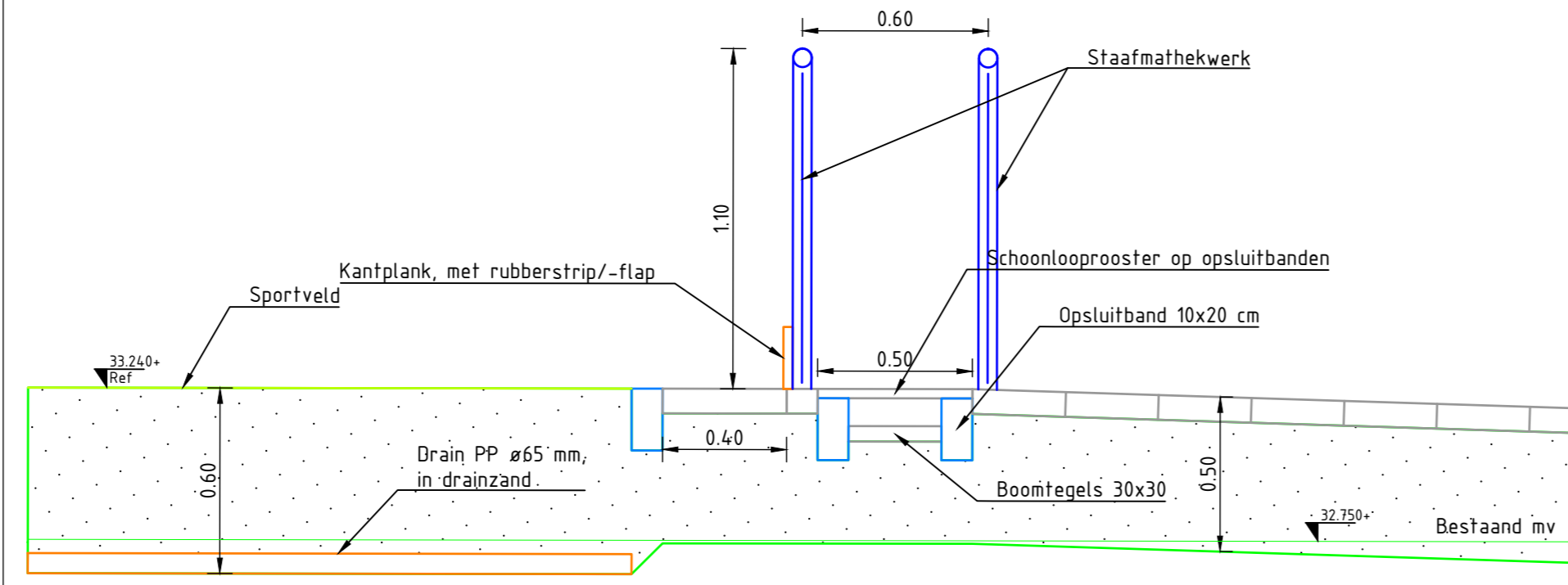


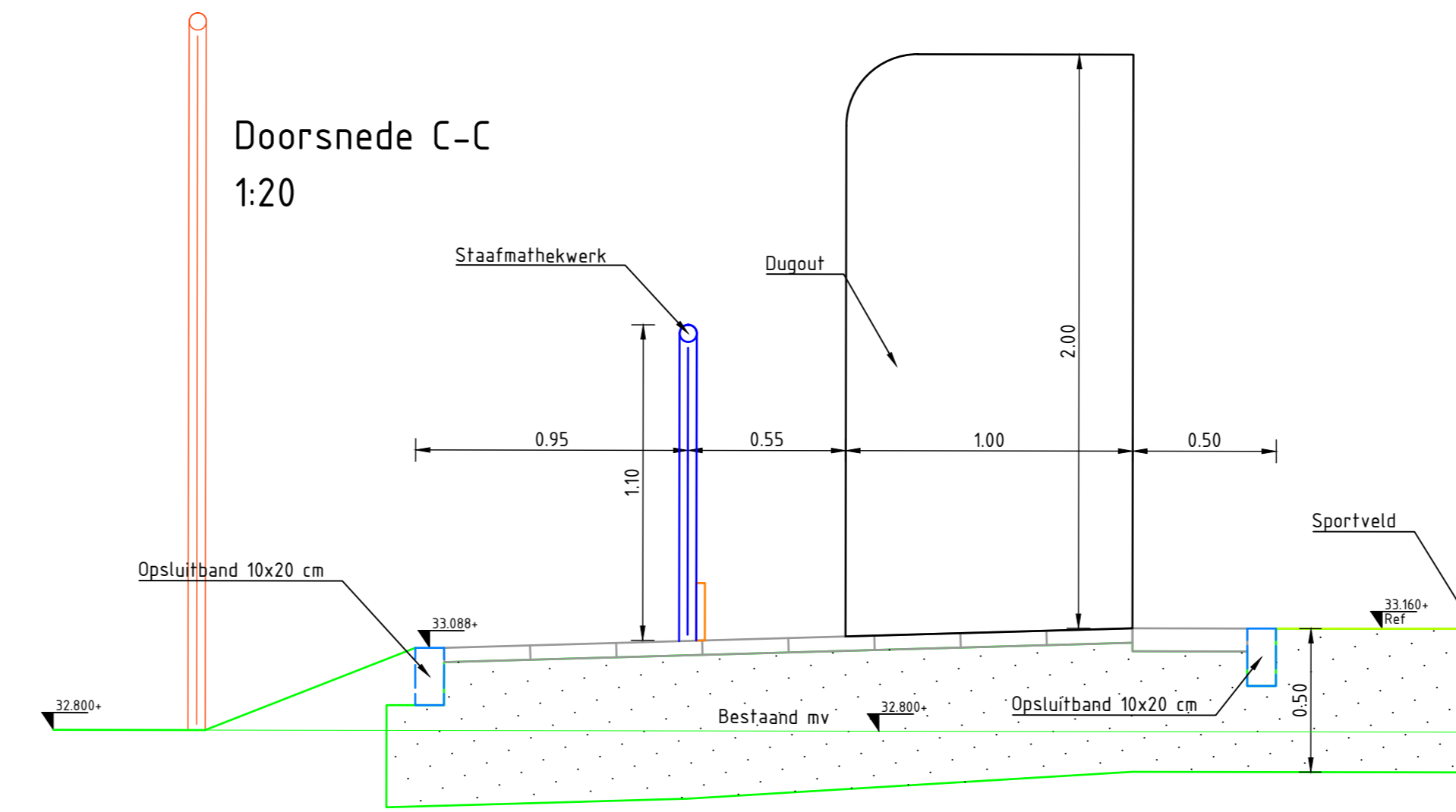
Doorsnede A-A  
1:20



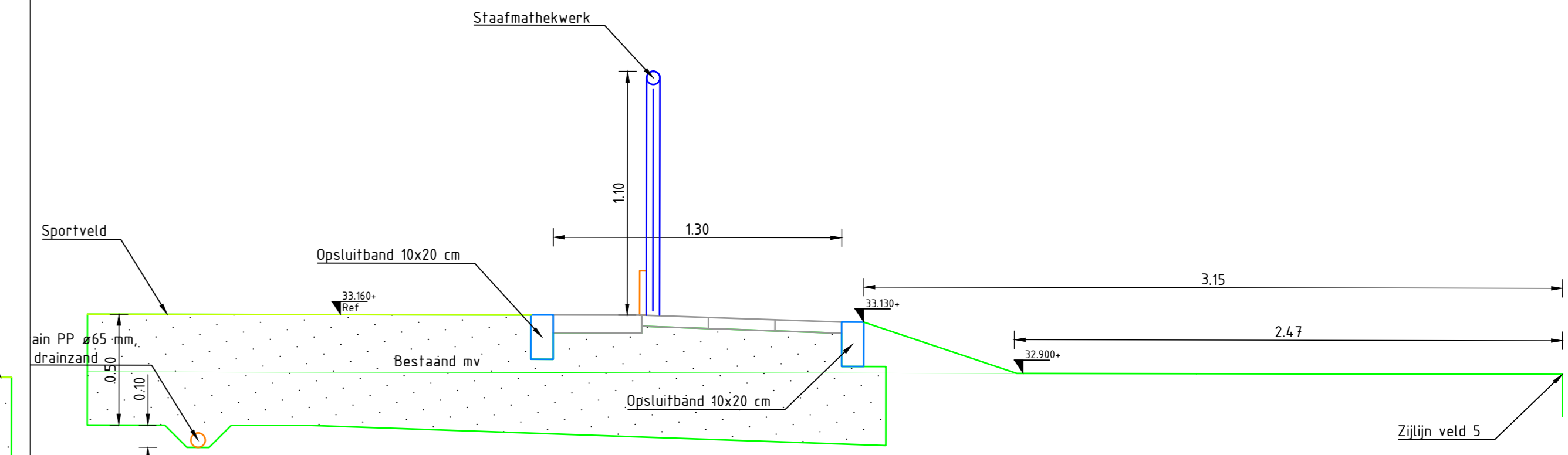
Doorsnede B-B  
1:20



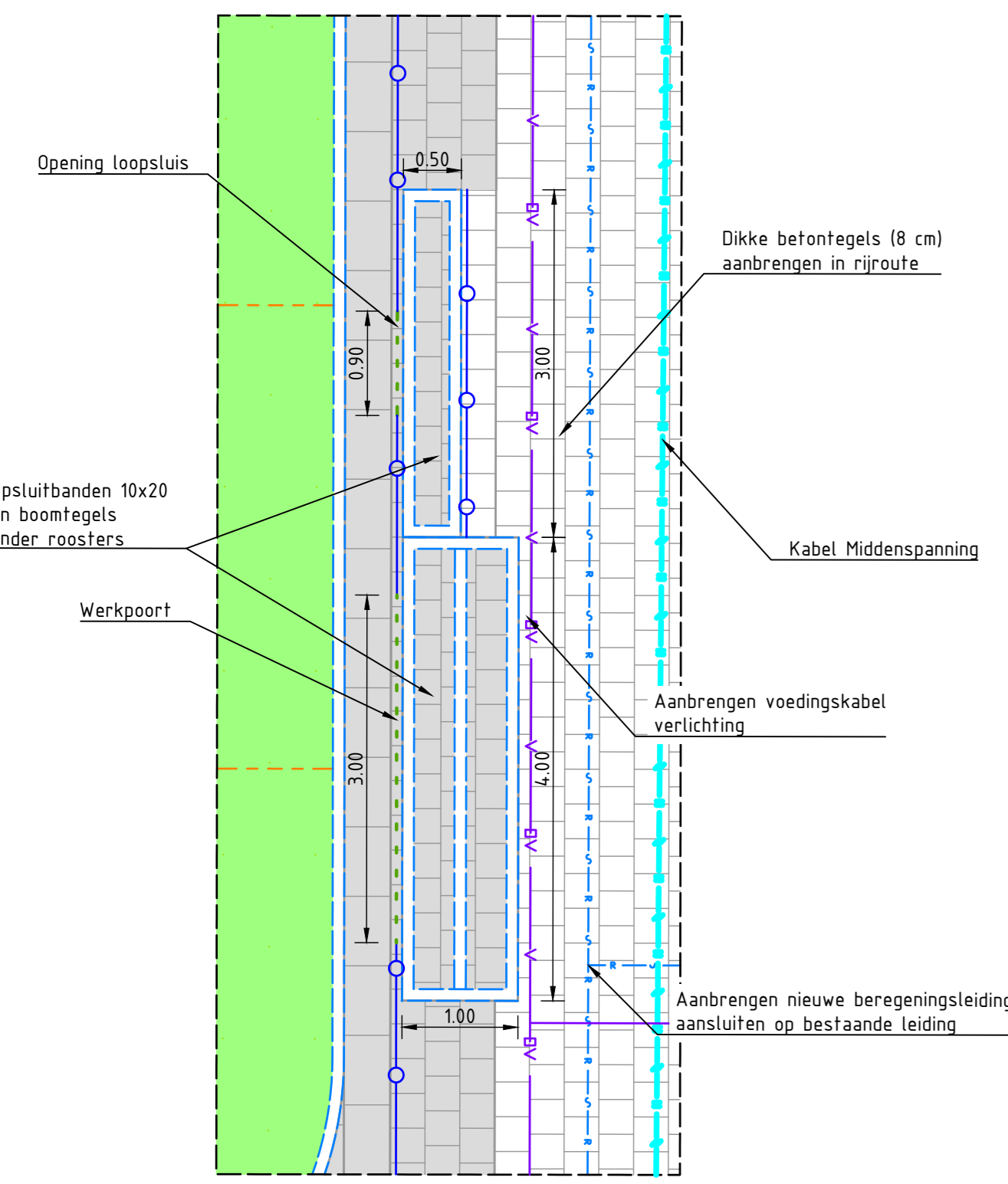
Doorsnede C-C  
1:20



Doorsnede D-D  
1:20



Detail 1 (Werkpoort en Loopsluis)



Locatie depot



Werkroute



Legenda KLIC

- Stroomkabel Laagspanning
- Stroomkabel Middenspanning
- Gasleiding Lage druk
- Gasleiding hoge druk (met zone EV)
- Waterleiding
- Riolering vrijverval
- Riolering drukleiding
- Datakabel

Legenda

- Bestaand Hekwerk
- Nieuwe Ballenvanger, 5 m hoog, DSM en net
- Nieuwe Jeugdballenvanger, 4 m hoog, DSM en net
- Nieuw leuthekwerk, 1,1 m hoog, DSM
- Opening/poort
- Nieuw kunstgrasveld, ingestrooid met TPE
- Belijning, veld 100 x 64 m
- Belijning jeugd, Lijstrijpjes 8x8 (geel)
- Lijstrijpjes 6x6 (rood)
- Opstuitbanden 10x20 cm
- Verharding rondom sportveld, betontegels 60 x 60 cm
- Tegelpad, tegels 30 x 30 cm, 5 cm dik
- Tegelpad, tegels 30 x 30 cm, 8 cm dik
- Nieuwe dugouts, 4 m breed
- Doelpostplaats jeugdvoetbal 5 x 15 m
- Drains, h.o.h. 4,0 m PE #65 mm
- Drainageputjes PVC #315 mm
- Putdeksel op mv
- Putdeksel onder mv
- Afvoerleiding PVC #125 mm, met uitstroombak
- Bestaande lichtmast, te vervangen
- Nieuwe (locatie) lichtmast
- Voedingskabel (ligging indicatief)
- Bestaande hoogte
- Aanleghoogte

Maten in meters, tenzij anders aangegeven  
 Maten in millimeters  
 Hoogtematen in meters t.o.v. N.A.P.

**DEFINITIEF**

**Gemeente Nederweert**  
 Kunstgrasveld RKSV Merfeldia

Project: Nieuwe Situatie

Projectnummer	Tekeningnummer	Version	Datum van uitgave	Ontwerpfase	Controleur
51005932	201	D4	12-05-2022	DO	
Blz	Van	Tot	Schaal	Formaat	Revisor
1	1	1	1:200	A0-L (ISO)	Amhem

WWW.SWECO.NL  
 © Sweco Nederland B.V. Alle rechten voorbehouden

**SWECO**