

Wat kan en mag er op de gemeentelijke begraafplaatsen van Terneuzen?



Na een overlijden kunt u kiezen voor:

Begraven

Cremeren (z.o.z.)

Een begraafing in een nieuw graf

Eén van de nabestaanden registreren wij als rechthebbende.

Wij geven graven uit voor 10, 20 of 30 jaar.

Voordat deze periode afloopt, nemen wij contact met u op. We vragen dan of u deze periode met 10 of 20 jaar wilt verlengen of dat wij het graf mogen ruimen.

Een begraafing in een gereserveerd graf

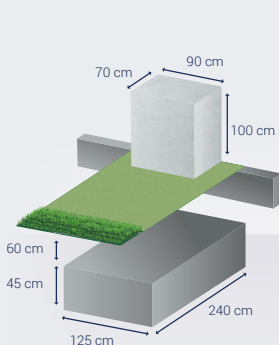
Was de overledene de rechthebbende van het graf? Dan schrijven wij de grafrechten over op een nieuwe rechthebbende.

Zijn de grafrechten nog minimaal 10 jaar geldig? Dan kan de begraafing plaatsvinden. **Zo niet dan moeten de grafrechten verlengd worden met het ontbrekende aantal jaren tot 10 jaar.**

Welke soorten graven zijn er?

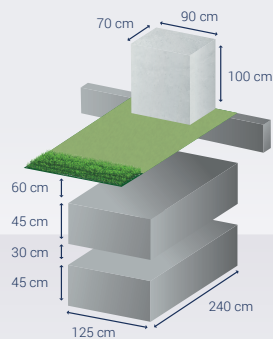
Enkel graf

(voor één overledene)

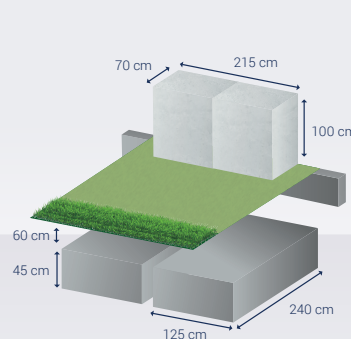


Dubbel graf (voor twee overledenen)

Dubbel-diep graf

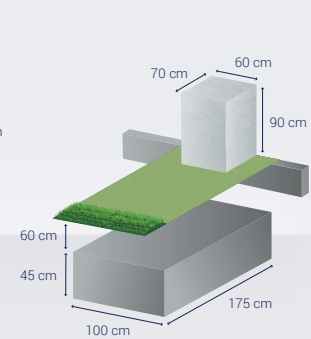


Dubbel-breed graf



Klein graf

(voor een kind tot 130 cm)



Een dubbel-diep graf is enkel mogelijk op de begraafplaatsen in Terneuzen en Sas van Gent en aan de Burchtlaan in Axel.

● Gezamenlijke strook gazon ● Graspad ● Ruimte voor eigen invulling

Het grafmonument mag u, binnen de ruimte voor eigen invulling, zelf bepalen zolang u zich aan de genoemde afmetingen houdt (zie afbeeldingen). U bent vrij in materiaalkeuze en ontwerp. De betonbalk dient als fundering van het monument.

Ongeveer 6 tot 9 maanden na de begrafenis zaaien wij de gezamenlijke strook gras in.

Onderhoud

De gemeente verzorgt het onderhoud van de begraafplaats en maait de gezamenlijke strook gazon op de graven.

Nabestaanden zijn verantwoordelijk voor het onderhoud van de ruimte voor eigen invulling, zoals het snoeien van beplanting, het verwijderen van verwelkte bloemen en het netjes houden van het graf.

Cremeren



Urn bijzetten

Het bijzetten van as is het plaatsen van een urn in een nis of het begraven van een urn.

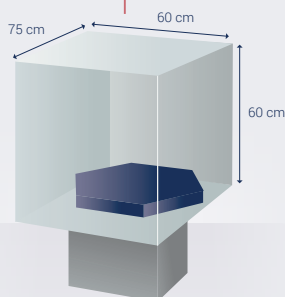


As verstrooien

In een urnennis

Urnengraven en -nissen geven wij uit voor periodes van 10, 20 of 30 jaar. Voordat deze periode afloopt nemen wij contact met u op. We vragen dan of u deze periode met 10 of 20 jaar wilt verlengen of dat de nis/het graf leeg gemaakt mag worden. In een urnennis/graf is plaats voor twee urnen.

Een urnennis heeft een sluitplaat. Deze wordt bijgeleverd en **kunt u naar eigen wens (en op eigen kosten) laten graveren.** Nissen met een opening aan de voorzijde mogen ook open blijven.



- Urnengraf
- Sluitplaat
- Ruimte voor eigen invulling

Bloemen mogen enkel geplaatst worden in **een vaste vaas aan de nis of in de nis als deze open blijft.** Losse elementen op of voor het columbarium verwijderen we.

Het grafmonument mag u binnen de ruimte voor eigen invulling zelf bepalen (zie afbeelding hierboven). **U bent vrij in materiaalkeuze en ontwerp.** De sluitplaat van het urnengraf dient als fundering van het monument.

In/op een bestaand graf

Er mogen maximaal twee asbussen in of op een bestaand graf bijgezet worden als het grafrecht nog niet verlopen is en er nog een grafruimte vrij is.

Bij een bijzetting in het graf wordt de as in een **afbrekbare urn bijgezet.** Bij een bijzetting op het graf moet de urn onlosmakelijk bevestigd worden op/aan het grafmonument.

Bij een gedenkbom

In het gedenkbos in Hoek kunnen wij een boom planten ter nagedachtenis aan de overledene. Bij een gedenkbom mogen afbrekbare urnen worden bijgezet of as verstrooid worden.

Bij de boom kunt u **een gedenkplaatje laten plaatsen.** Het plaatsen van bloemen en/of andere gedenktekens is niet toegestaan.

Na het laten verlopen van de grafrechten komen de **intacte asbussen weer ter beschikking van de nabestaande(n).** Vervolgens kan voor verstrooiing of plaatsing in het verzamelgraf gekozen worden.

Op bijna alle begraafplaatsen is het mogelijk om as te **verstrooien op een strooiveld.** Hierbij kunt u kiezen voor een gedenkplaatje op de gedenkzuil. Dit gedenkplaatje blijft ten minste 10 jaar behouden.

Onderhoud

De gemeente verzorgt het onderhoud van de begraafplaats en het columbarium.

Nabestaanden zijn verantwoordelijk voor het onderhoud van de ruimte voor eigen invulling, zoals het verwijderen van verwelkte bloemen, snoeien van beplantingen en het netjes houden van het graf/ de nis.

De gemeente maait het gras in het gedenkbos enkele malen per jaar en snoeit de bomen.