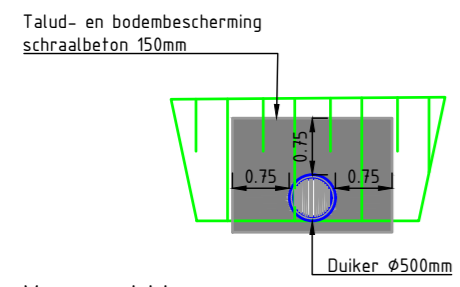
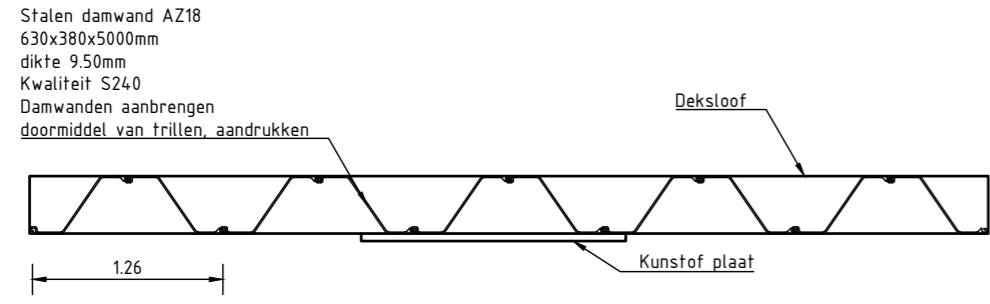


Principeddoorsnede

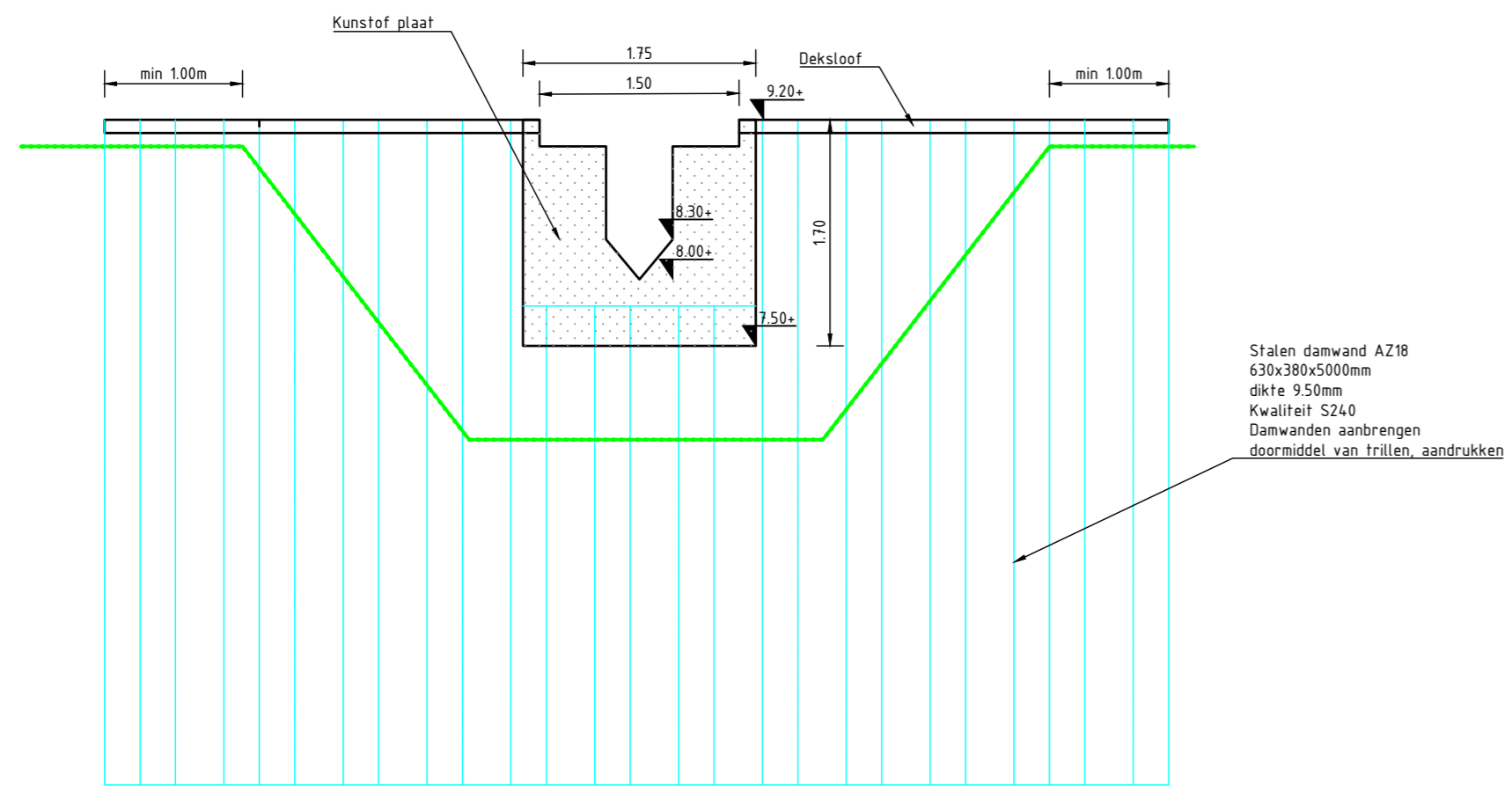


Vooraanzicht

Principeprofiel duiker
SCHAAL 1 : 100

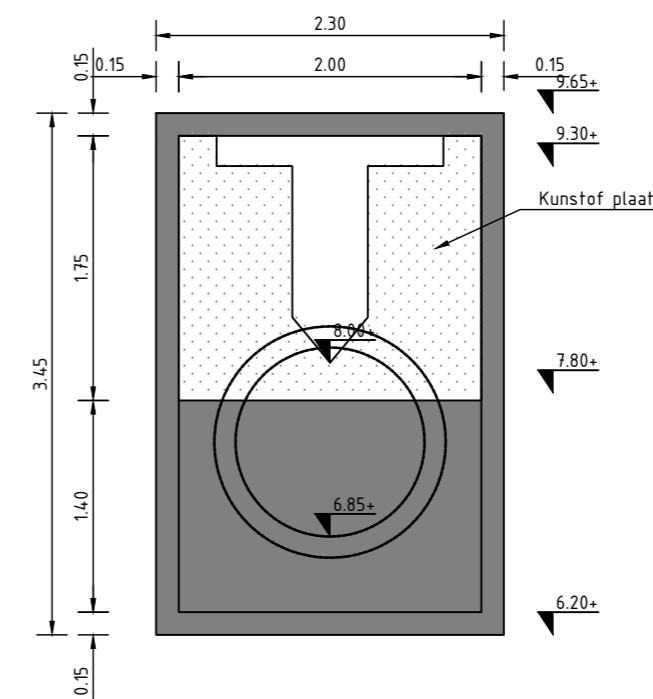


Bovenaanzicht



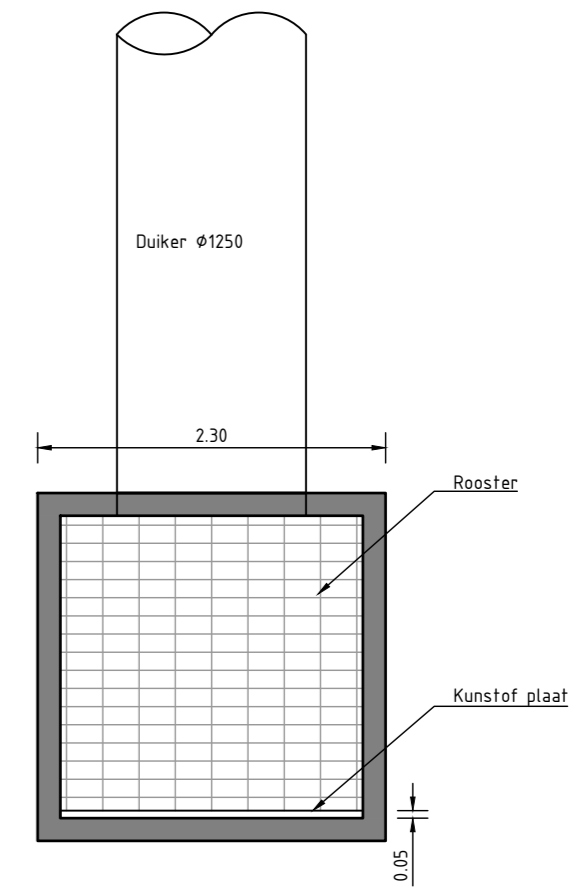
Vooraanzicht

Stuw bij Molengarde
SCHAAL 1 : 50

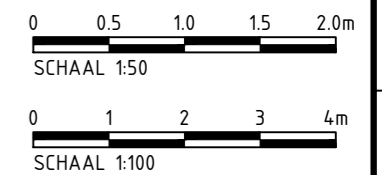


Vooraanzicht

Stuwput bij Leigraaf
SCHAAL 1 : 50



Bovenaanzicht



Opmerkingen

- Maten in meters en dimensies van materialen in mm, tenzij anders aangegeven.
- Coördinaten in RD-stelsel en hoogtematen in meters t.o.v. N.A.P.

1.0	Eerste uitgave	RTN	RVS	TVR	16-12-2021
versie	wijzigingen	getekend	controle	gezien	datum uitgifte
Waterschap Rijn en IJssel					
Optimalisatie watersysteem Doesburg					
Details Waterwet		projectnr. 213613 status Definitief schaal 1:100/50 blad 01 tek.nr. 213613-T-4041 besteknr. document TEK formaat A2 aantal 01			