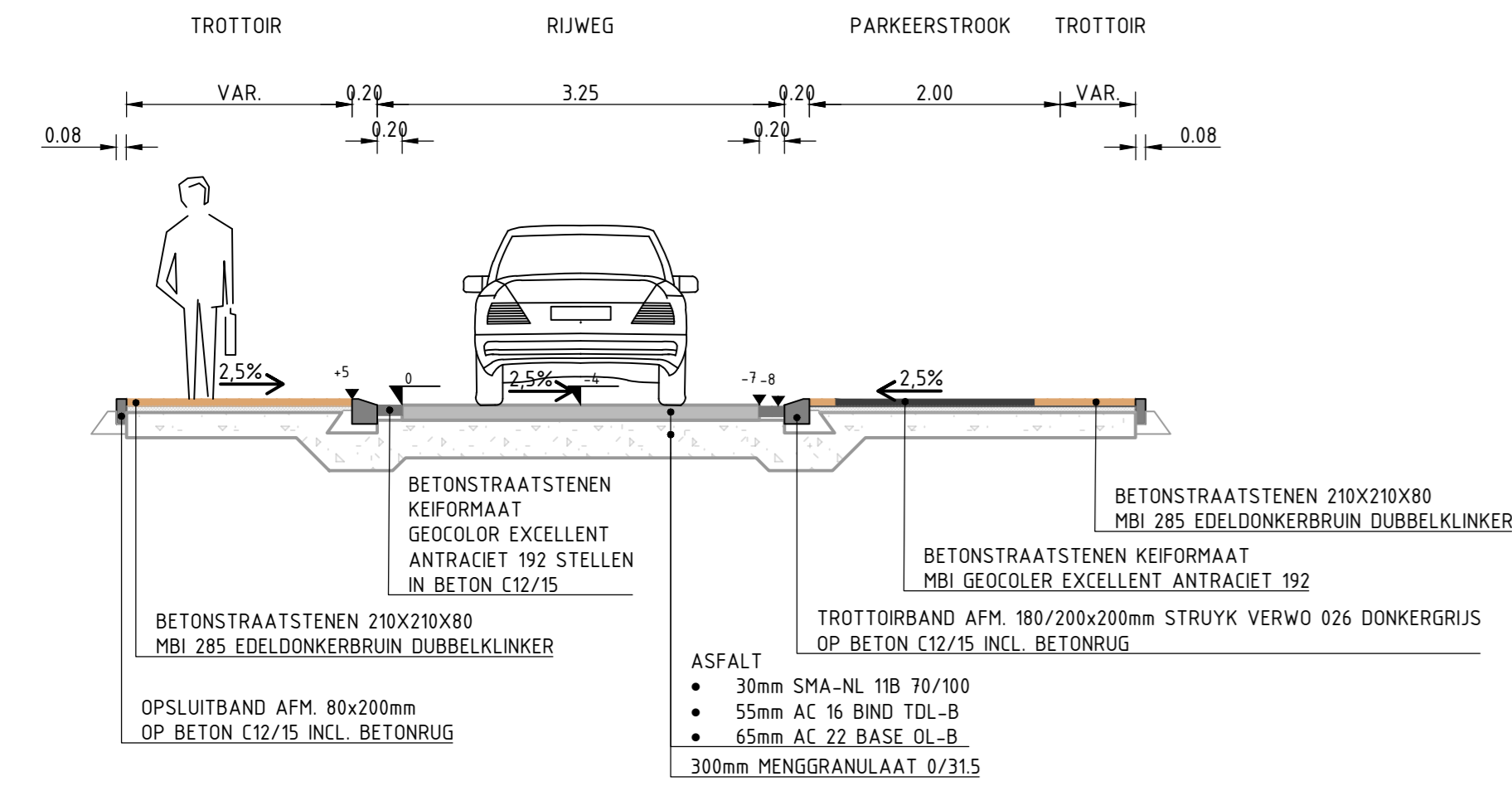
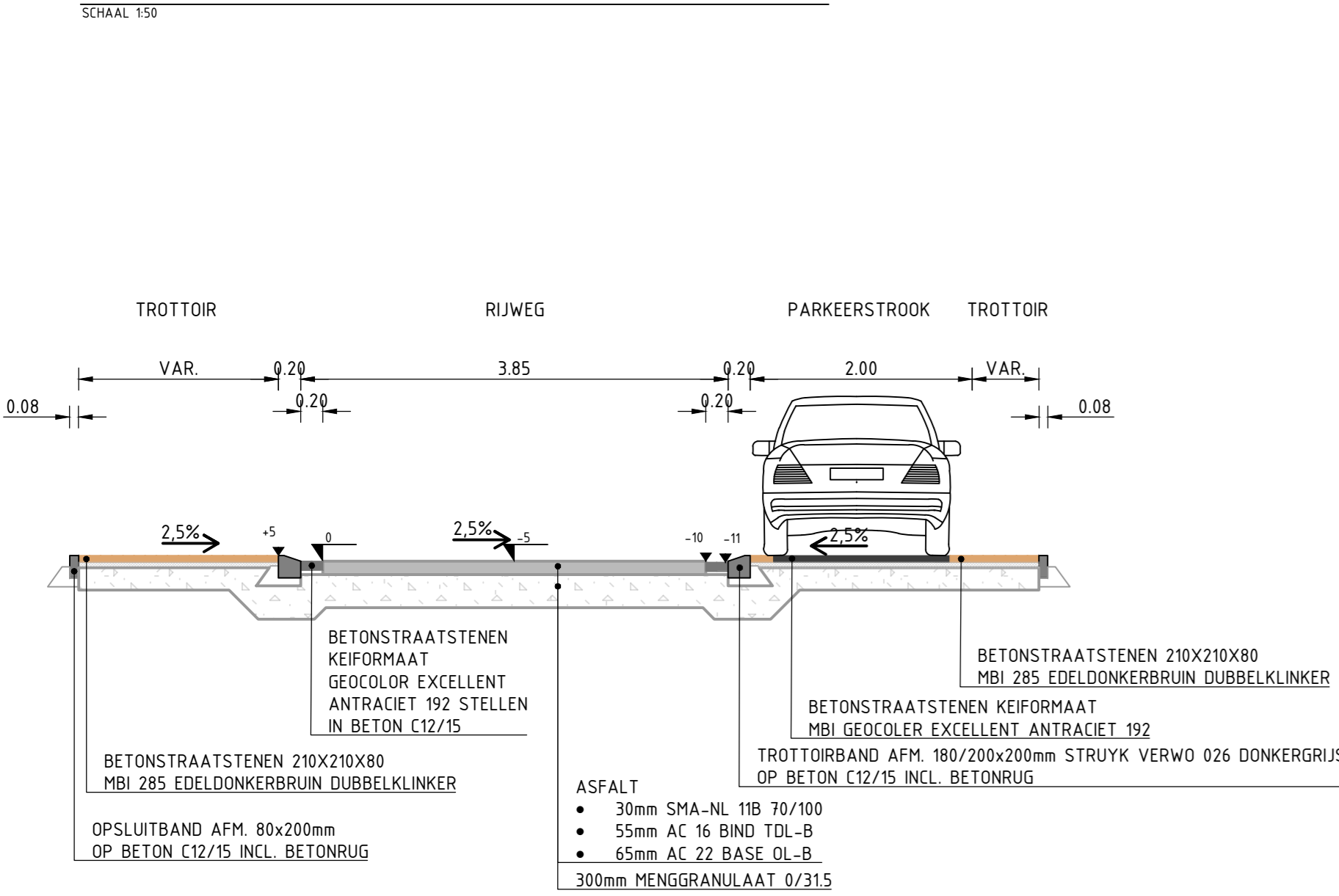


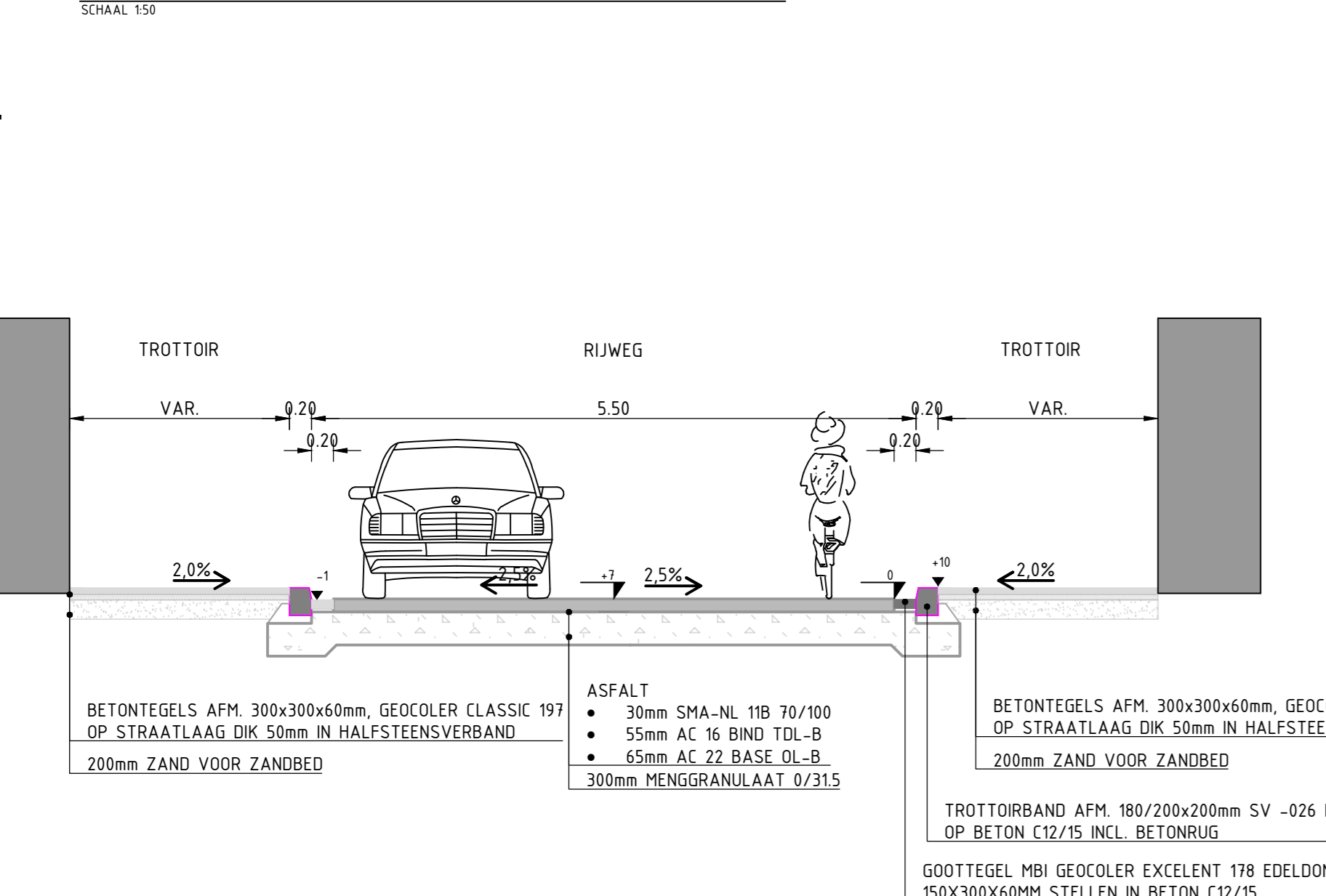
**NORMAALPROFIELN**



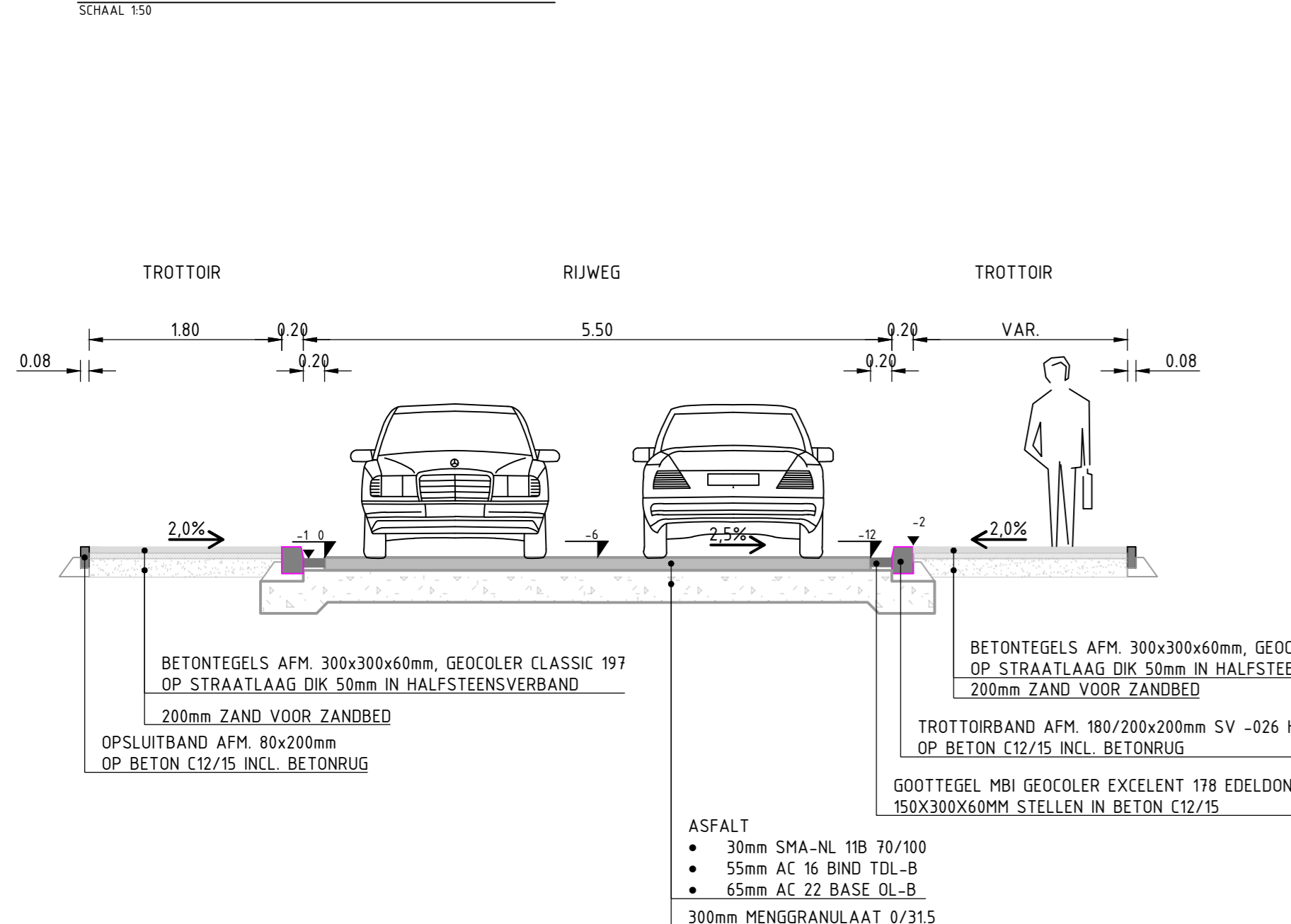
**DWARSPROFIEL A EIND ZUID T.P.V. VERSMOLD PROFIEL**



**DWARSPROFIEL B EIND ZUID T.P.V. PARKEERVAKKEN**

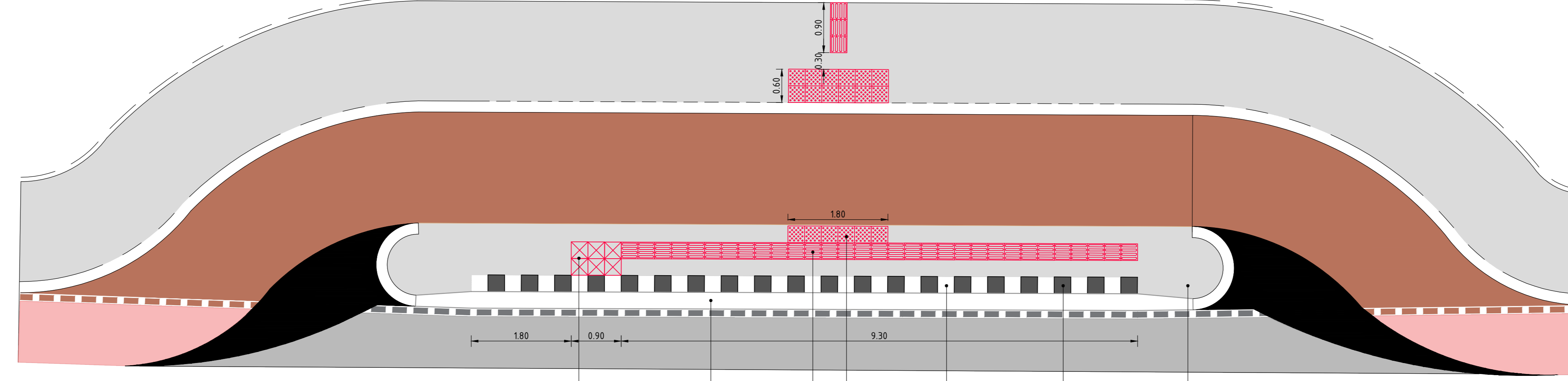


**DWARSPROFIEL C STEEGPUTSTRAAT**

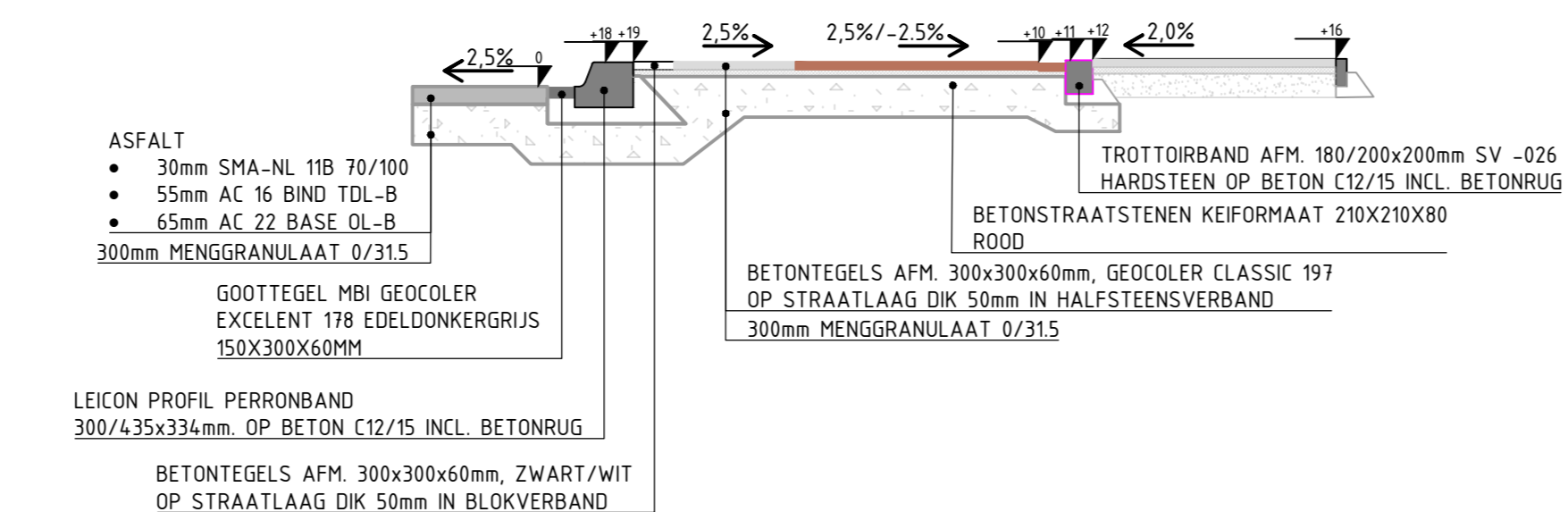


**DWARSPROFIEL D MEERS**

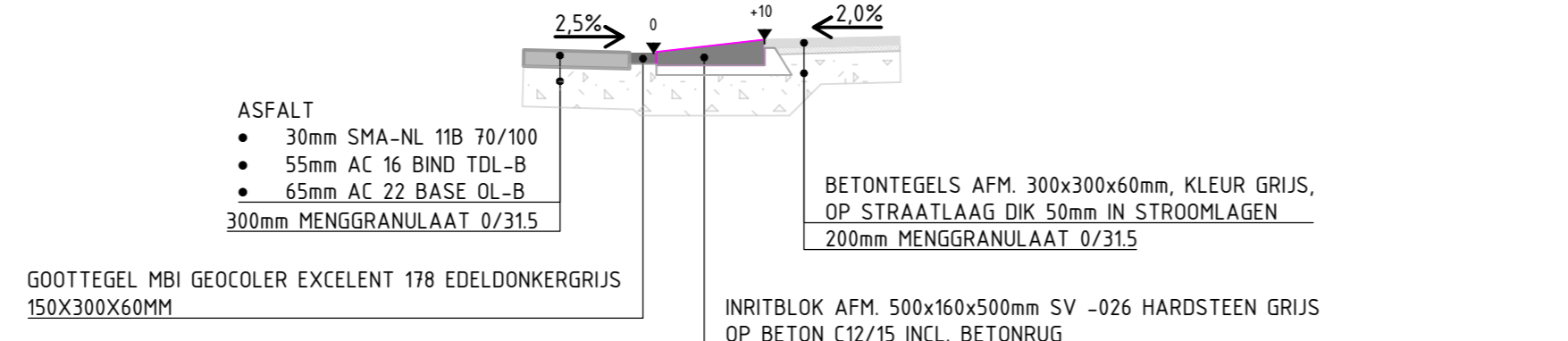
**DETAILS 1:50**



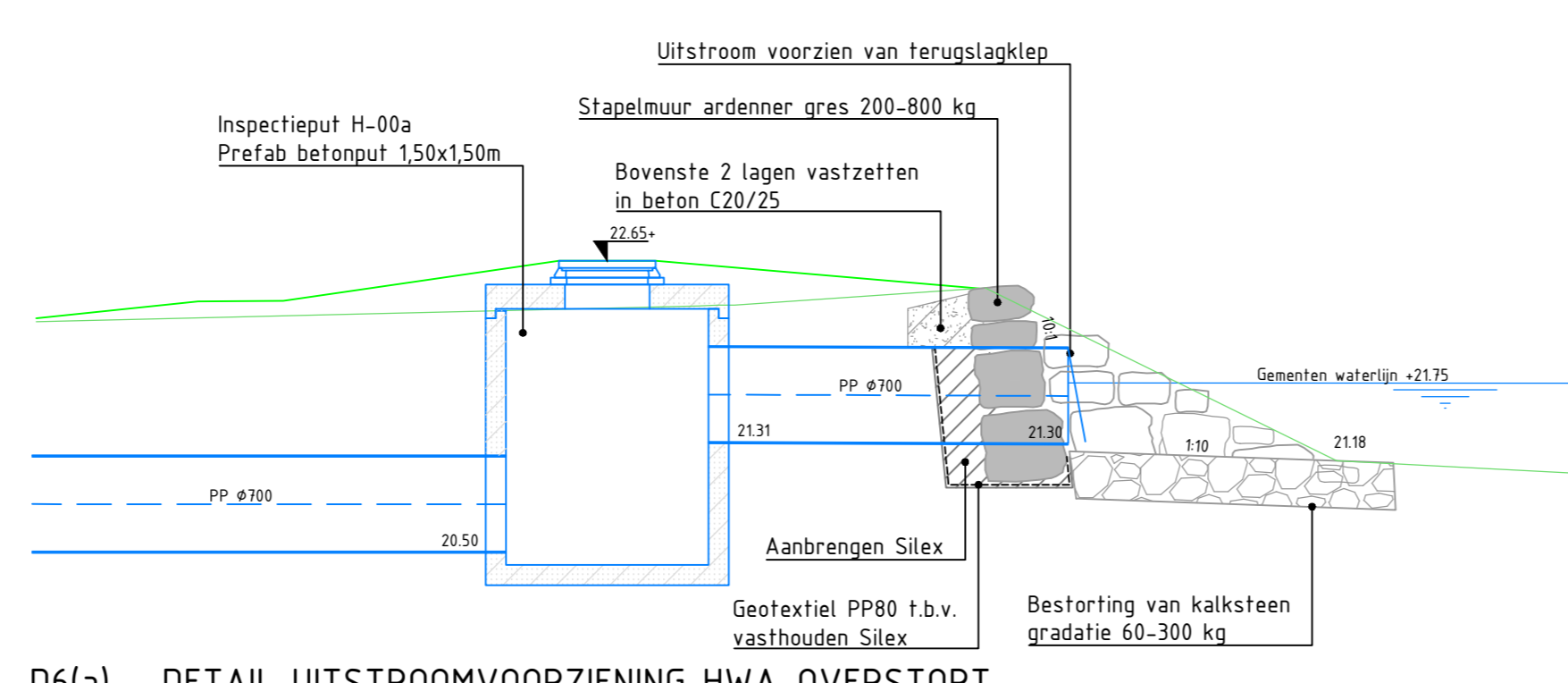
**D1(A) - DETAILS EN BOVENAANZICHT t.p.v. BUSHALTE MEERS**



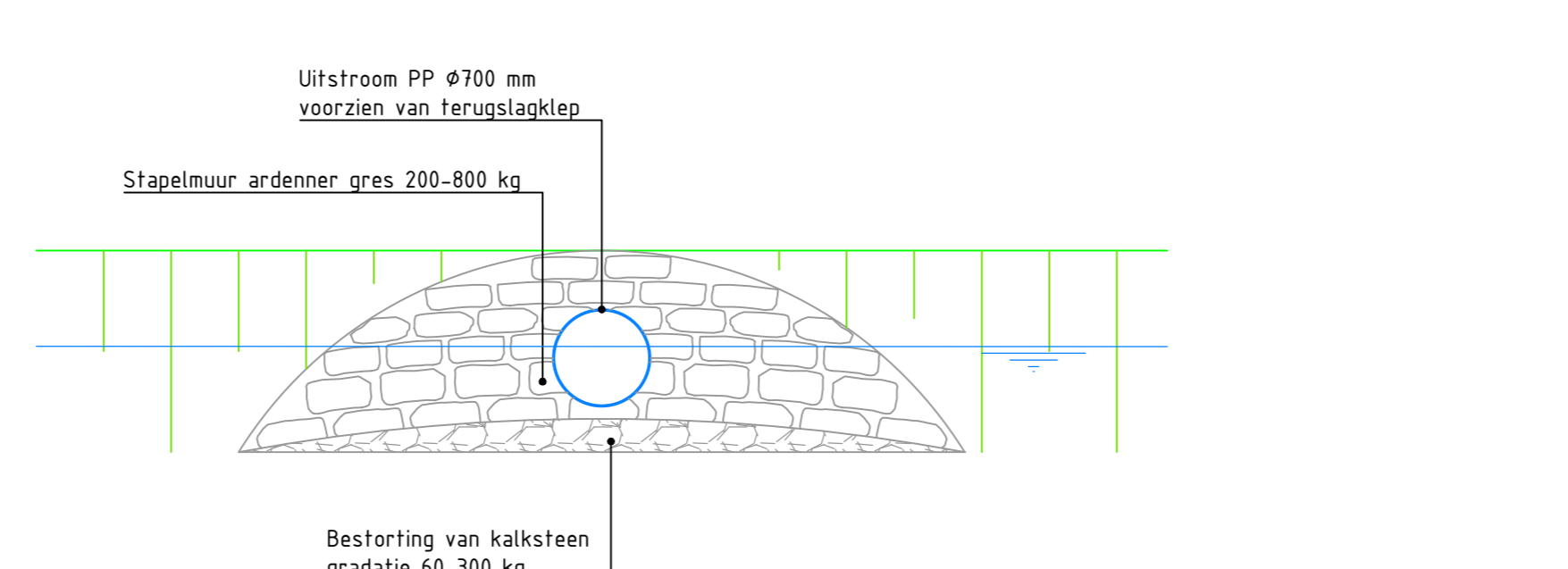
**D1(B) - DETAILS EN BOVENAANZICHT t.p.v. BUSHALTE MEERS**



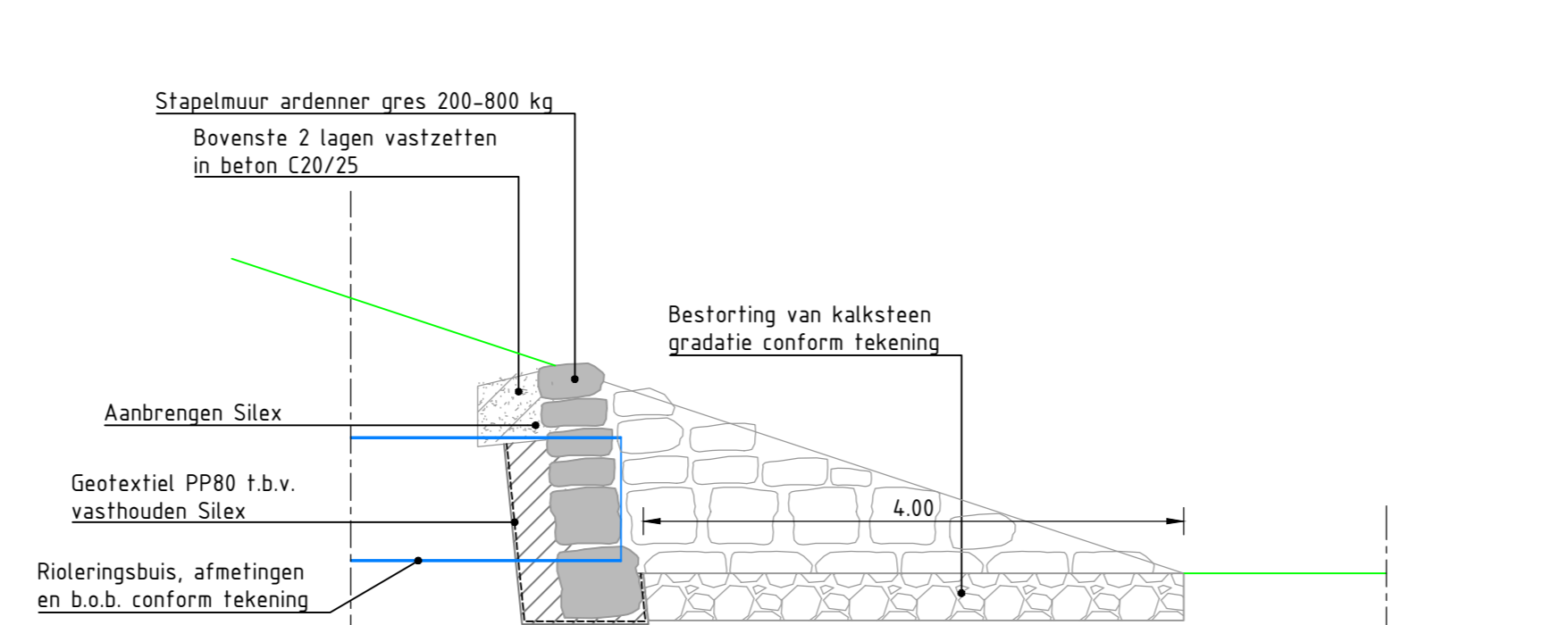
**D2 - DETAIL t.p.v. INRIT STEEGPUTSTRAAT**



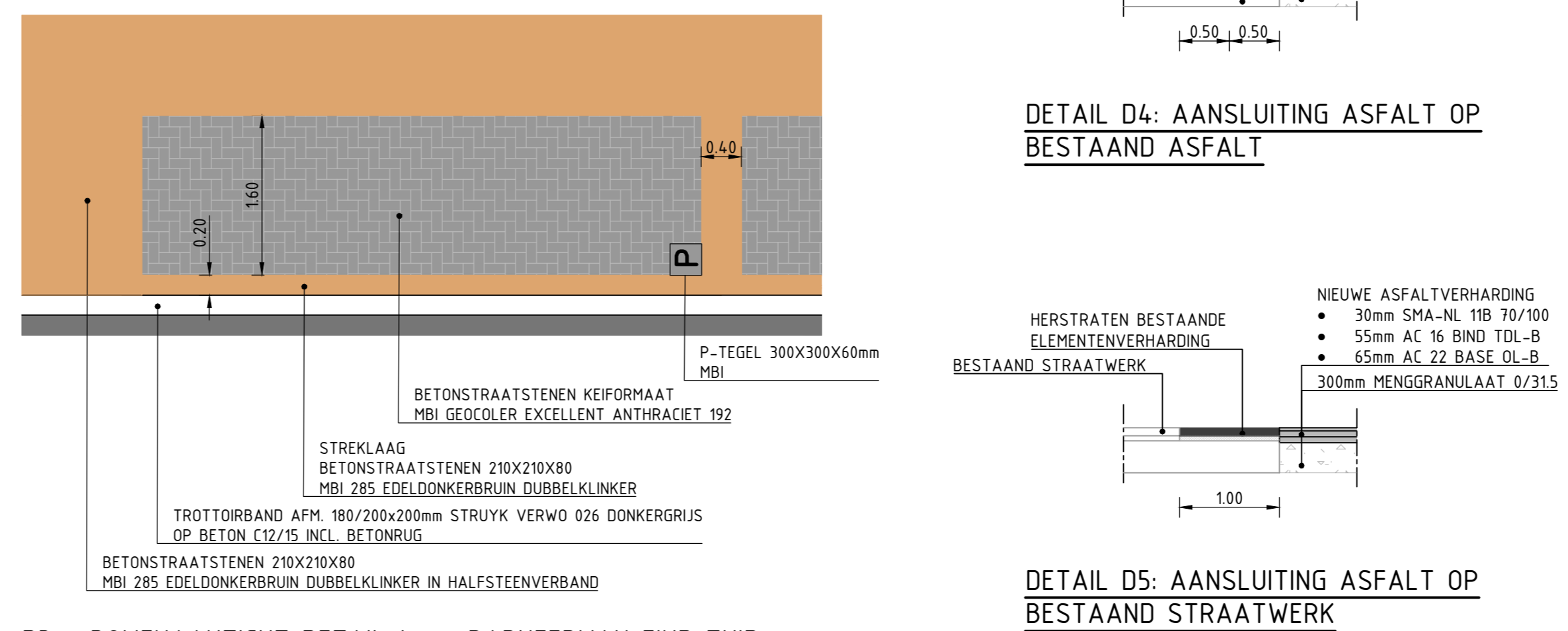
**D6(a) - DETAIL UITSTROOMVOORZIENING HWA-OVERSTORT**



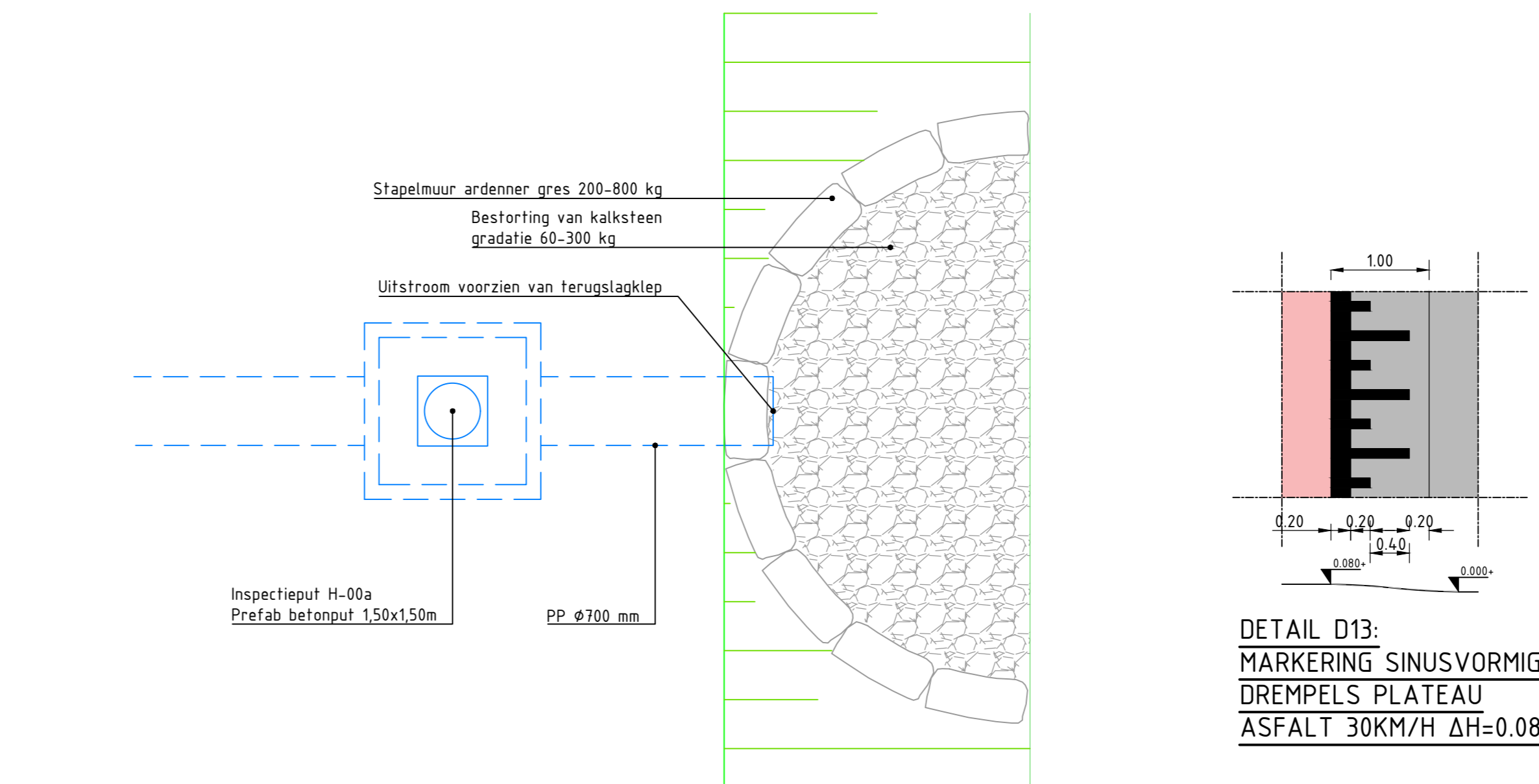
**D6(b) - VOORAANZICHT UITSTROOMVOORZIENING HWA-OVERSTORT**



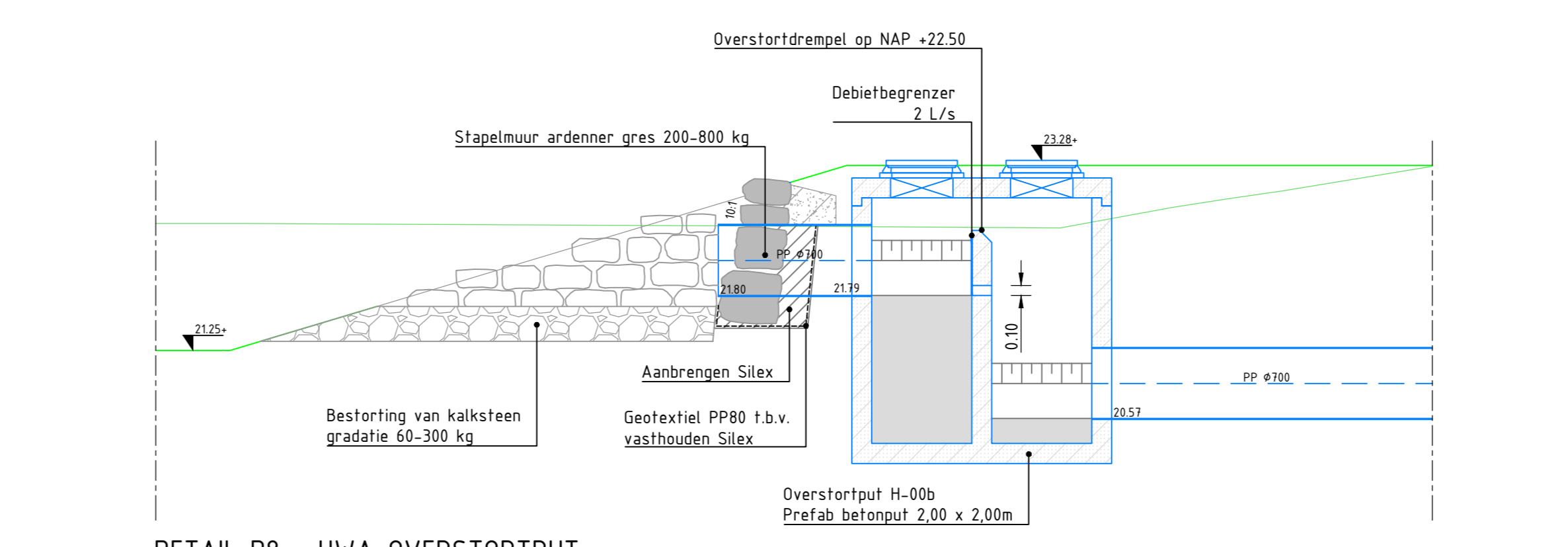
**DETAIL D7: UITSTROOMVOORZIENING**



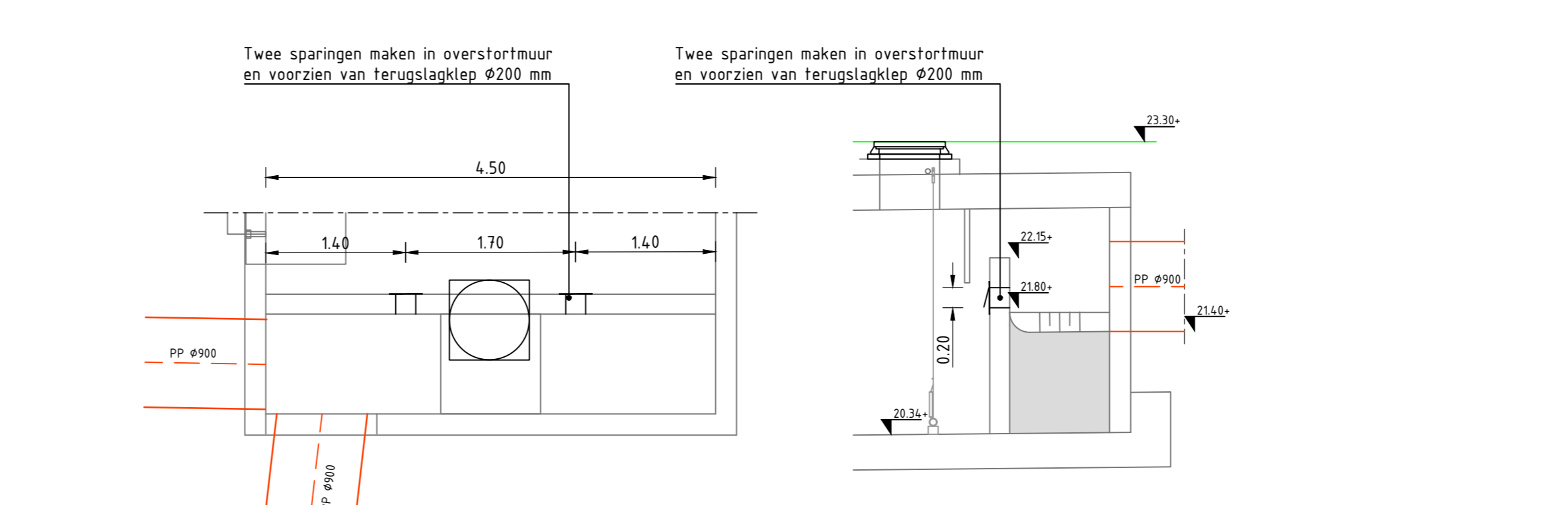
**D3 - BOVENAANZICHT DETAIL t.p.v. PARKEERVAK EIND ZUID**



**D6(c) - BOVENAANZICHT UITSTROOMVOORZIENING HWA-OVERSTORT**



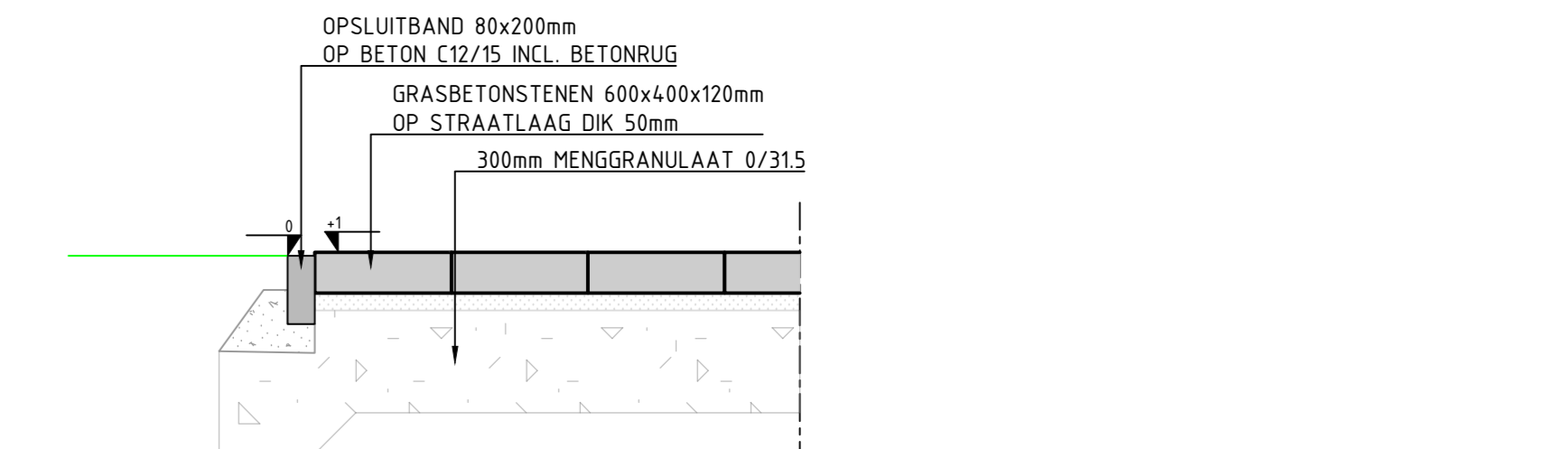
**DETAIL D8 - HWA-OVERSTORTPUT**



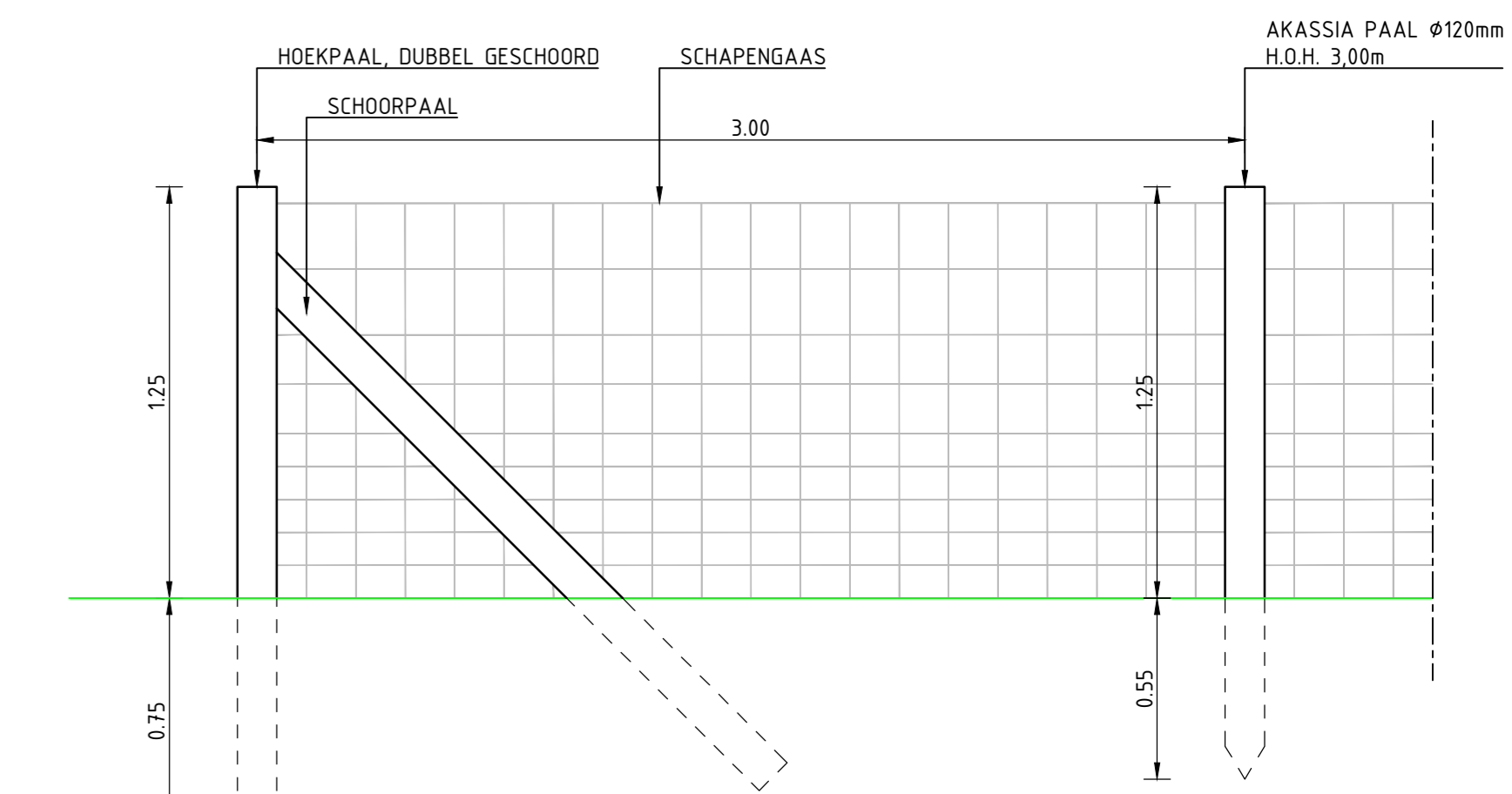
**D15a - AANPASSING OVERSTORTMUUR BBB**

**D15b - AANPASSING OVERSTORTMUUR BBB**

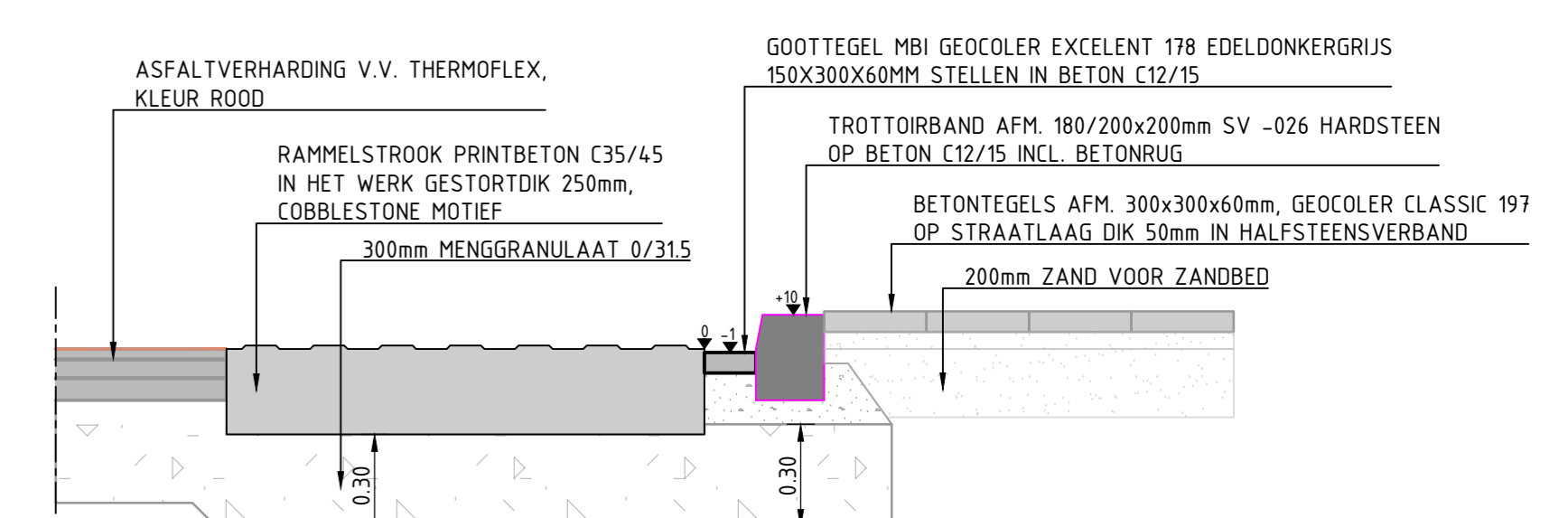
**DETAILS 1:20**



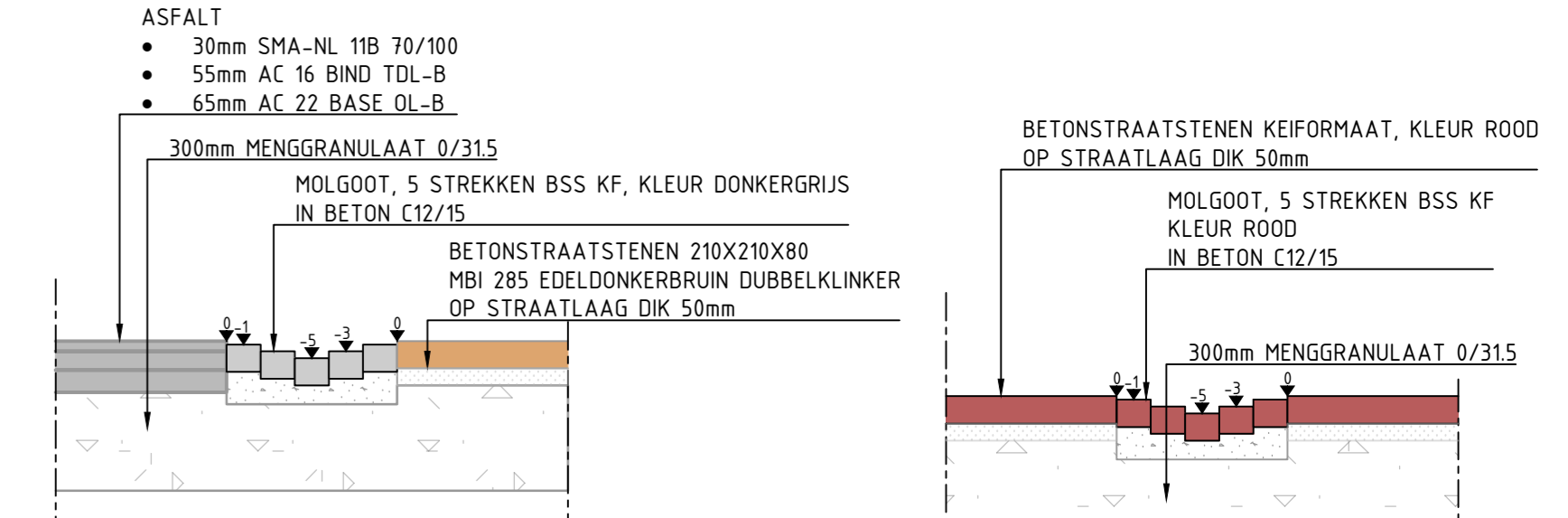
**DETAIL D9: GRASBETONSTENEN**



**DETAIL D10: OMHEINING UIT SCHAPENGAAS**

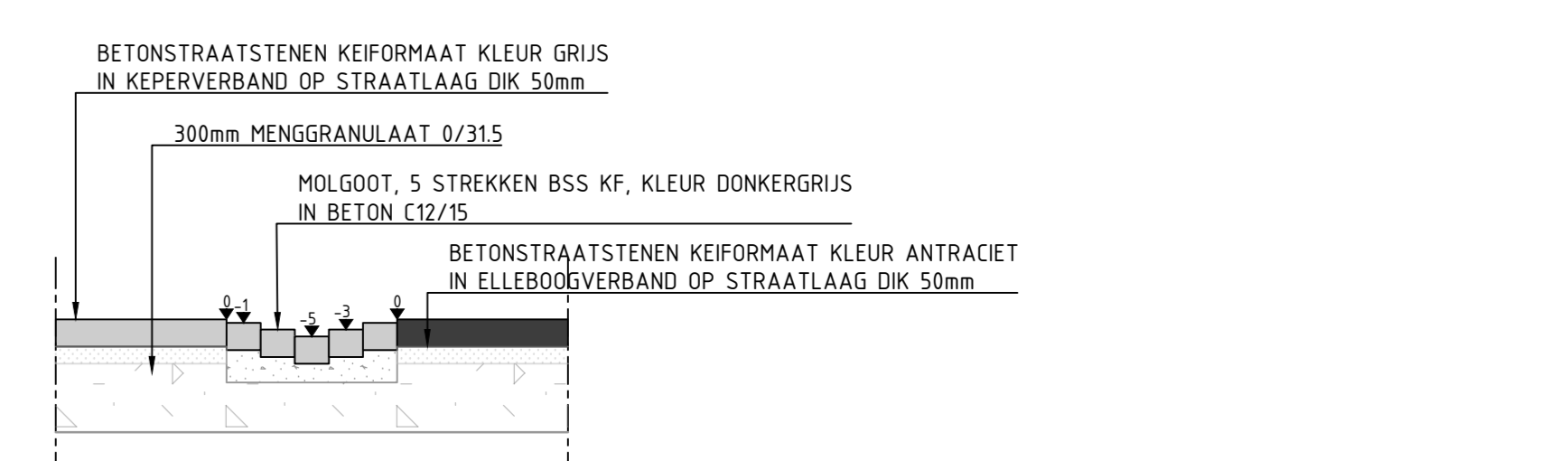


**DETAIL D11: PRINTBETON**

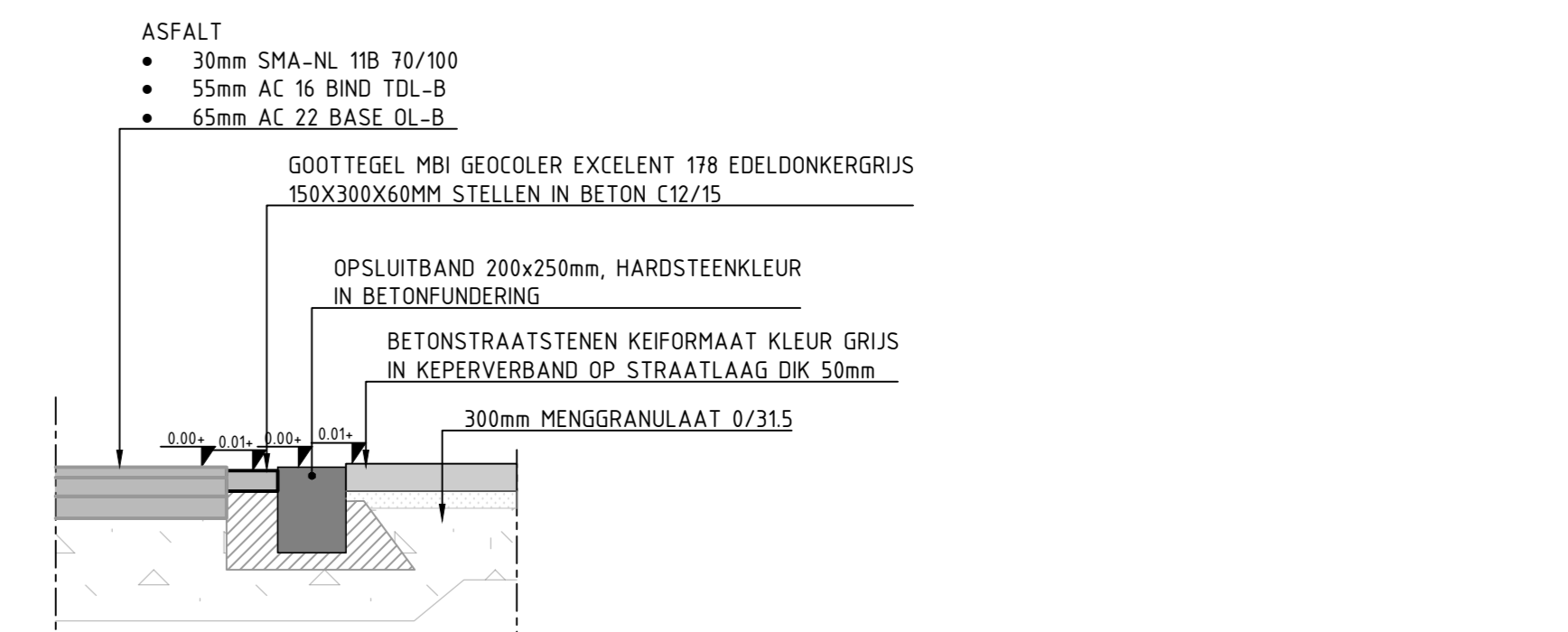


**DETAIL D12(a): MOLGOOT**

**DETAIL D12(b): MOLGOOT**



**DETAIL D12(c): MOLGOOT**



**DETAIL D14**

**GEONIUS**

Geenius Infra  
De Asselen Kull 10  
6384 PD Geleen  
+31 (0) 88 1 300 600

project: **Reconstructie Baarstraat-Eind-Meers, Thorn**

opdrachtgever: **Maasgouw**  
Kruisweg 32 6051 HL Maasbracht

ontwerper: **Normaai/profielen / Details**  
Uitvoeringsontwerp

schaal: **1:50**

datum: **10-12-2021**

status: **1 / 1**

projectnummer: **CA170115.002**

tekening: **TEKENING**

tekeningnummer: **CA170115.002-UO-T-OET-08-1**

1:0