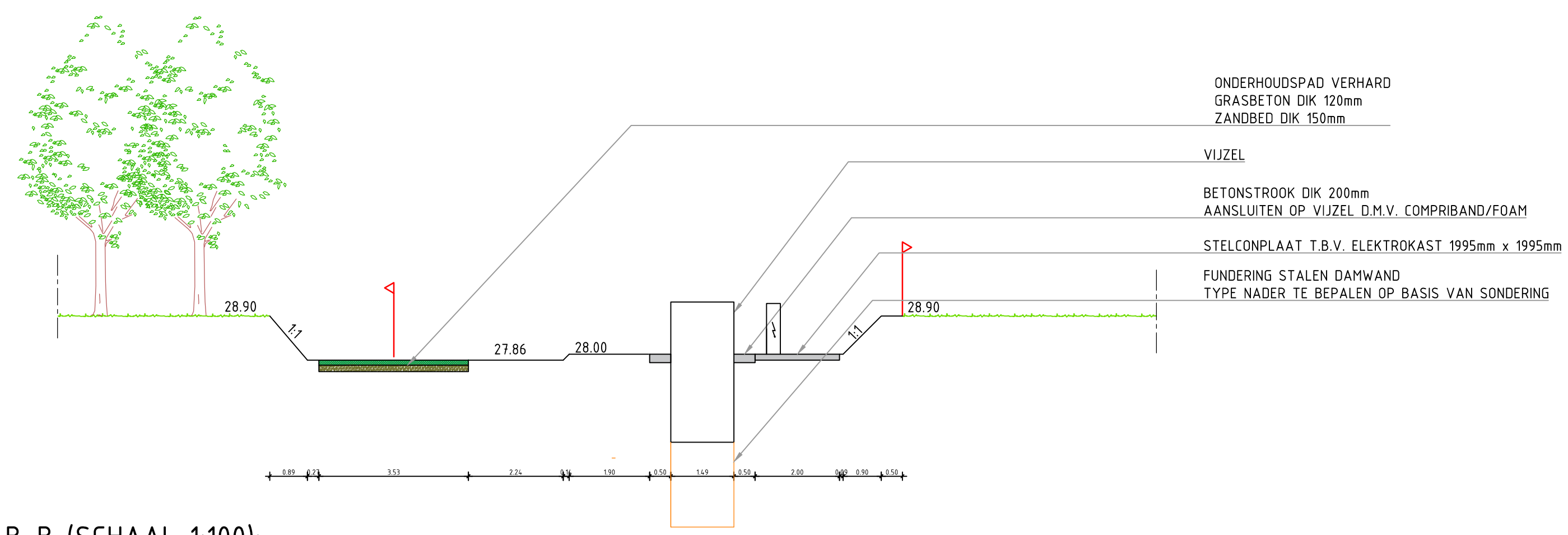
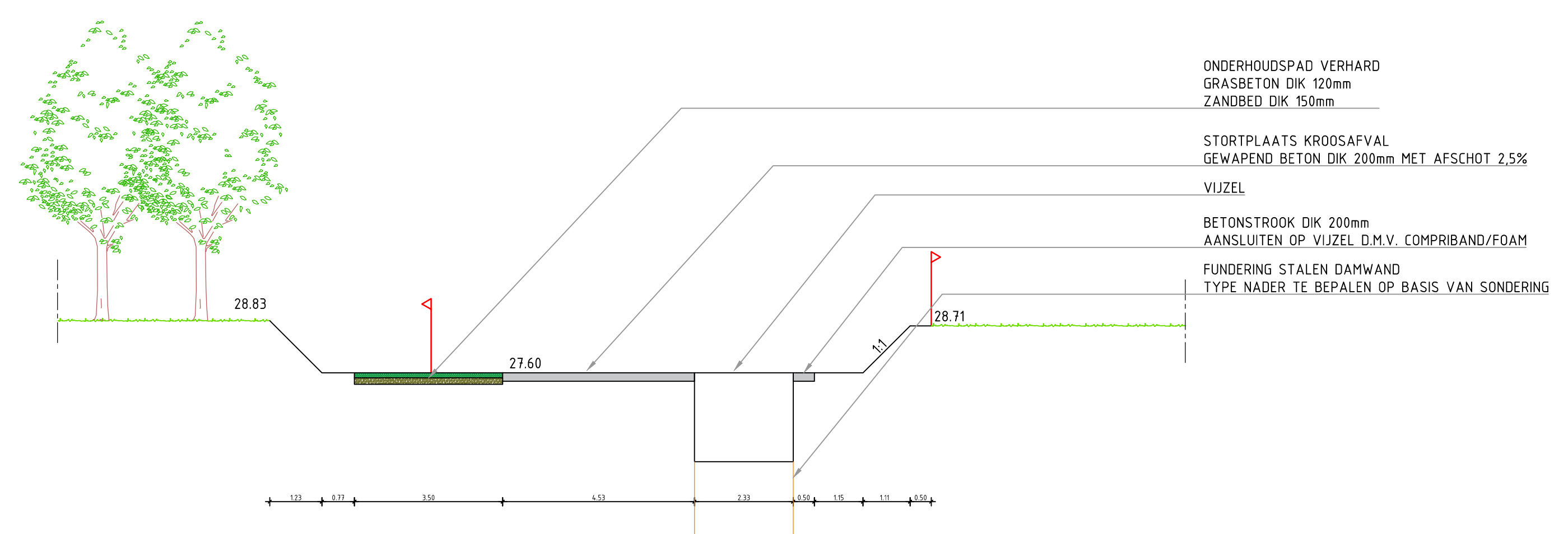


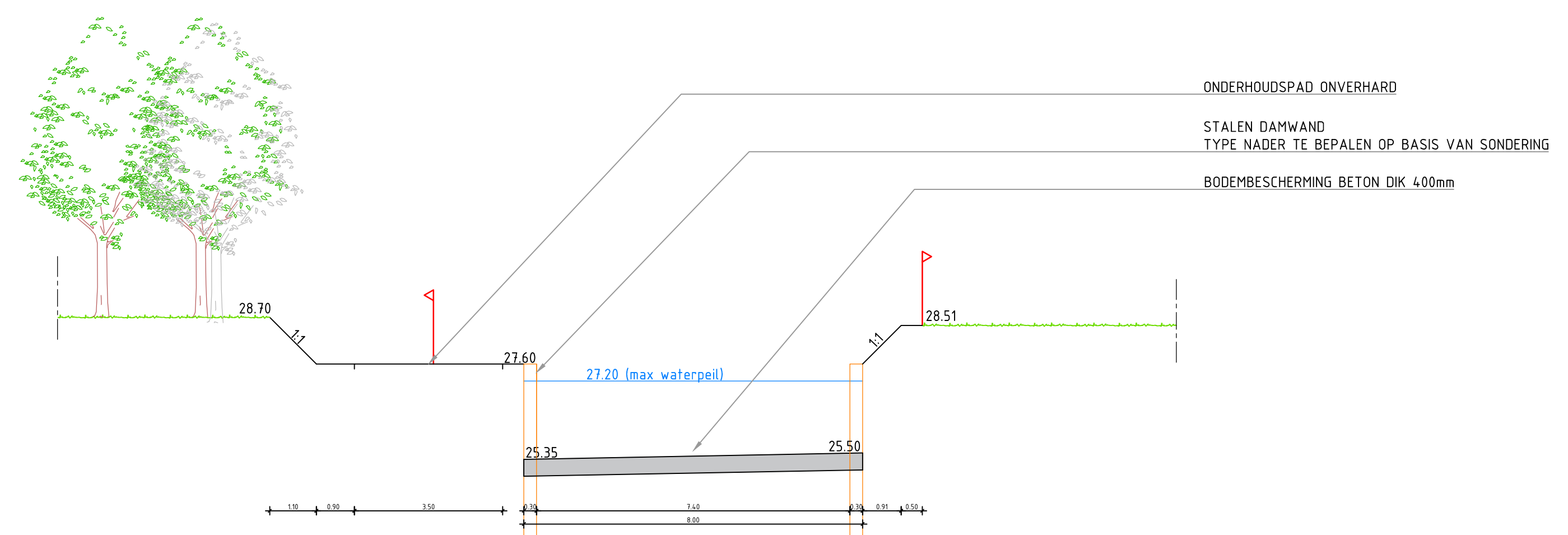
DWARSPROFIEL A-A (SCHAAL 1:100):



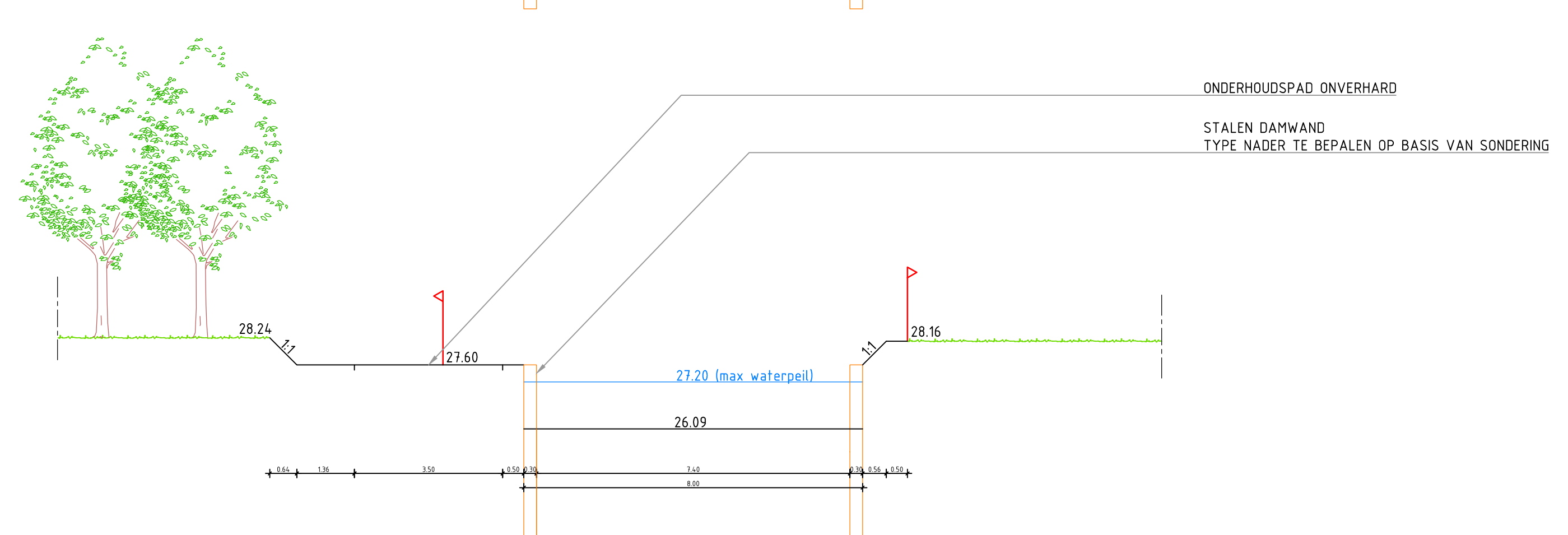
DWARSPROFIEL B-B (SCHAAL 1:100):



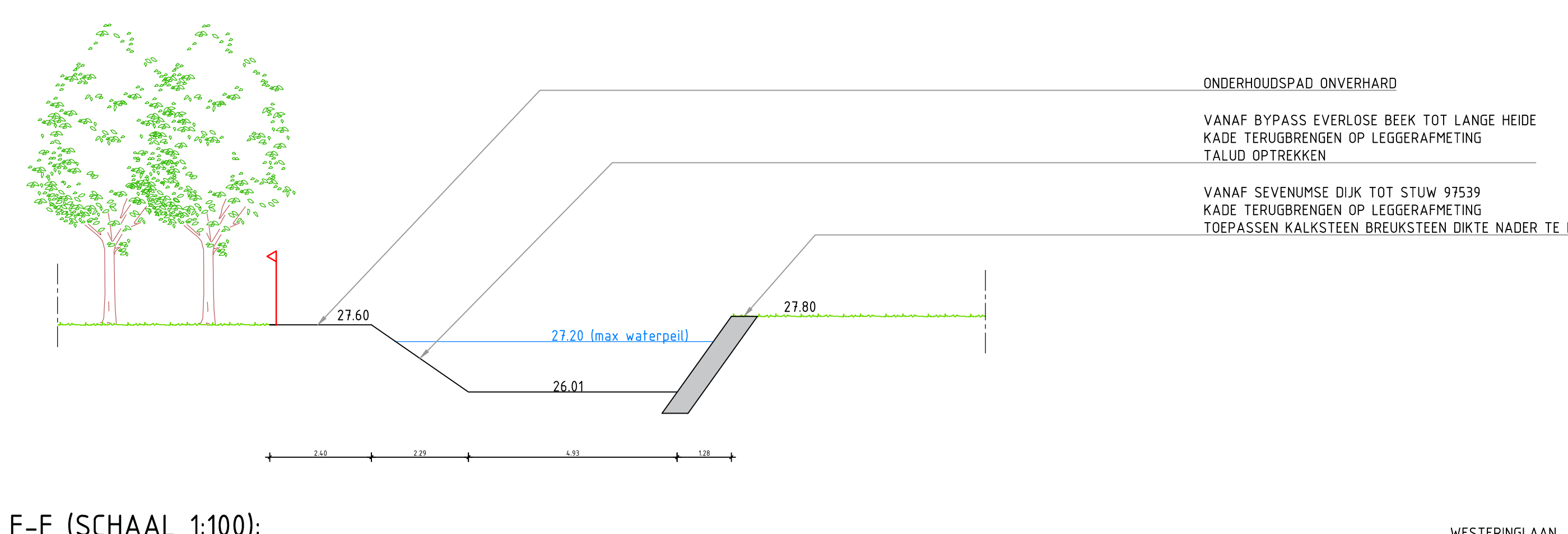
DWARSPROFIEL C-C (SCHAAL 1:100):



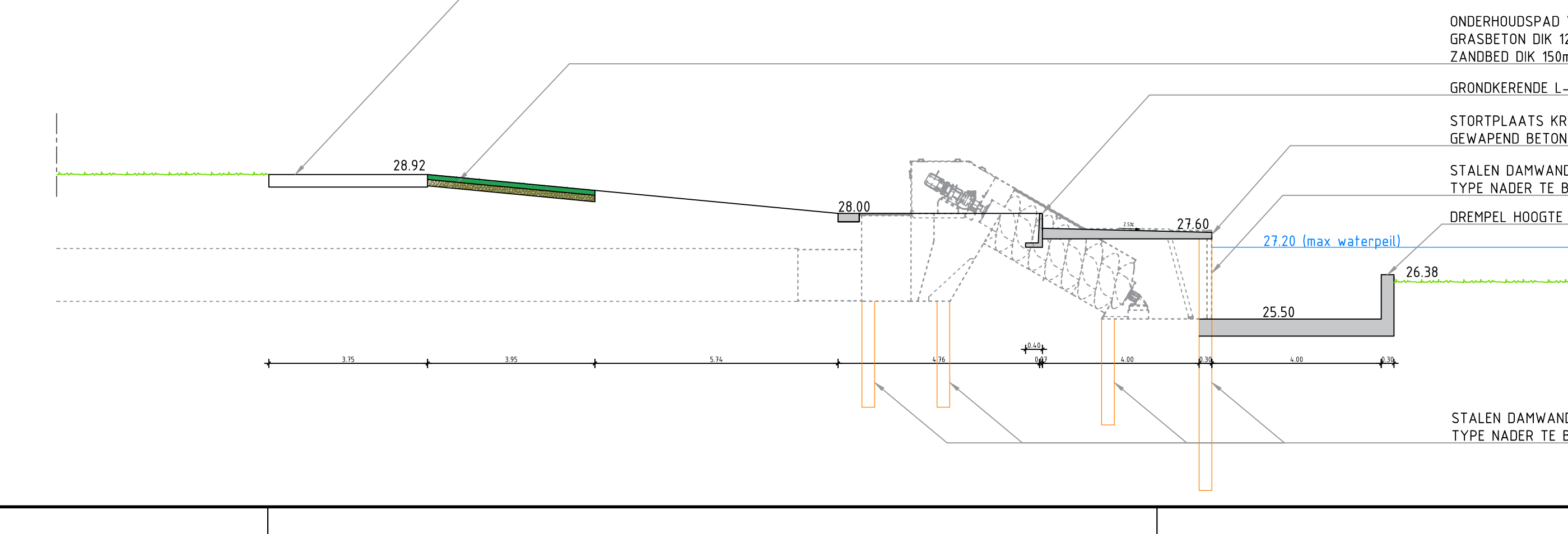
DWARSPROFIEL D-D (SCHAAL 1:100):



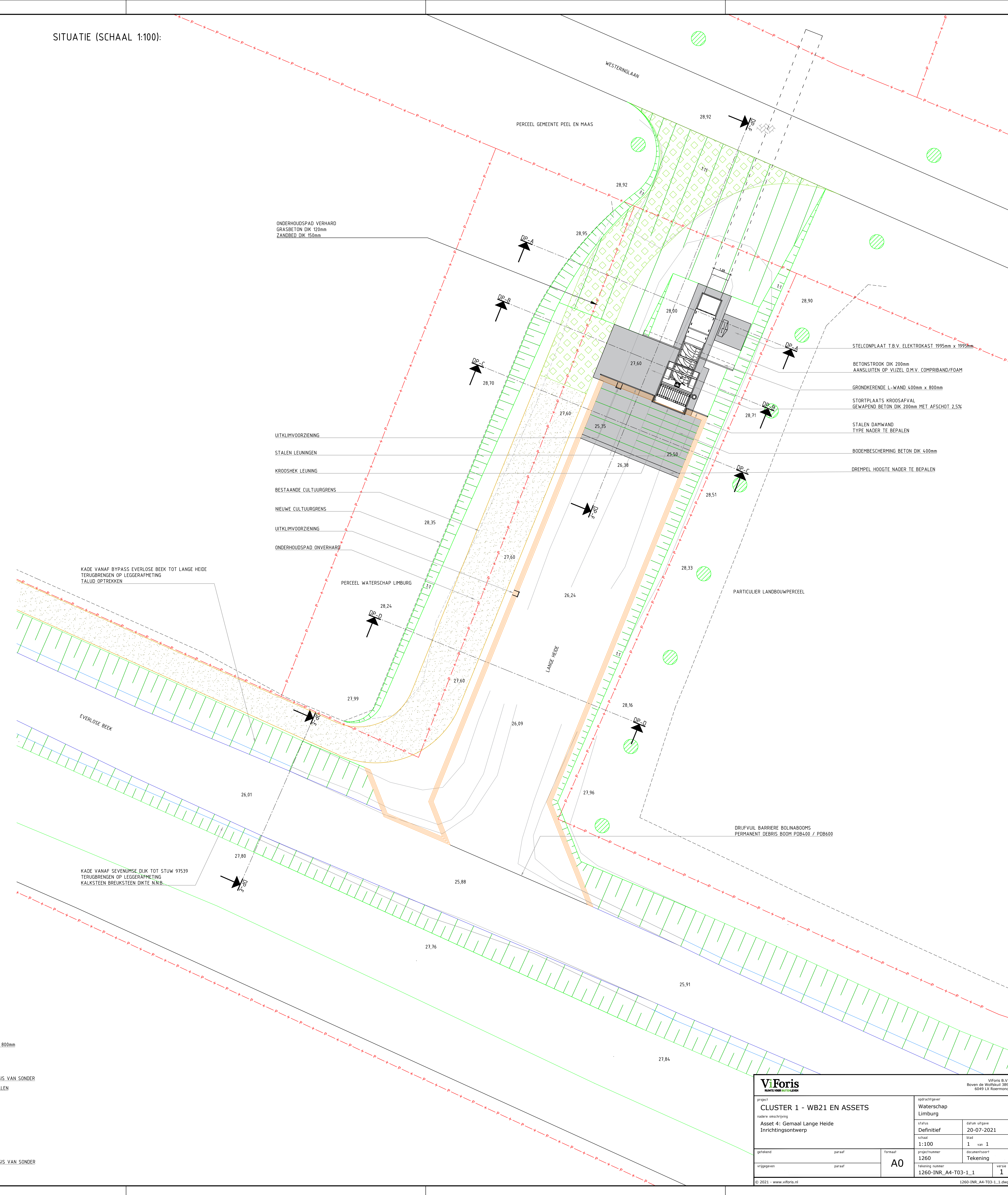
DWARSPROFIEL E-E (SCHAAL 1:100):



DWARSPROFIEL F-F (SCHAAL 1:100):



SITUATIE (SCHAAL 1:100):



<b>ViForis</b> www.viforis.nl		Viforis B.V. Boven de Wolfkuil 389 6069 LA Boermond	
project <b>CLUSTER 1 - WB21 EN ASSETS</b>		opdrachtgever Waterschap Limburg	
status Definitief		datum afgeve 20-07-2021	
schaal 1:100		blad 1 van 1	
geseleed paraf		formaat A0	
vrijgegeven paraf		projectnummer 1260	
		documentsoort Tekening	
		tekening nummer 1260-3NR_A4-T03-1-1	
		versie 1	
© 2021 - www.viforis.nl			