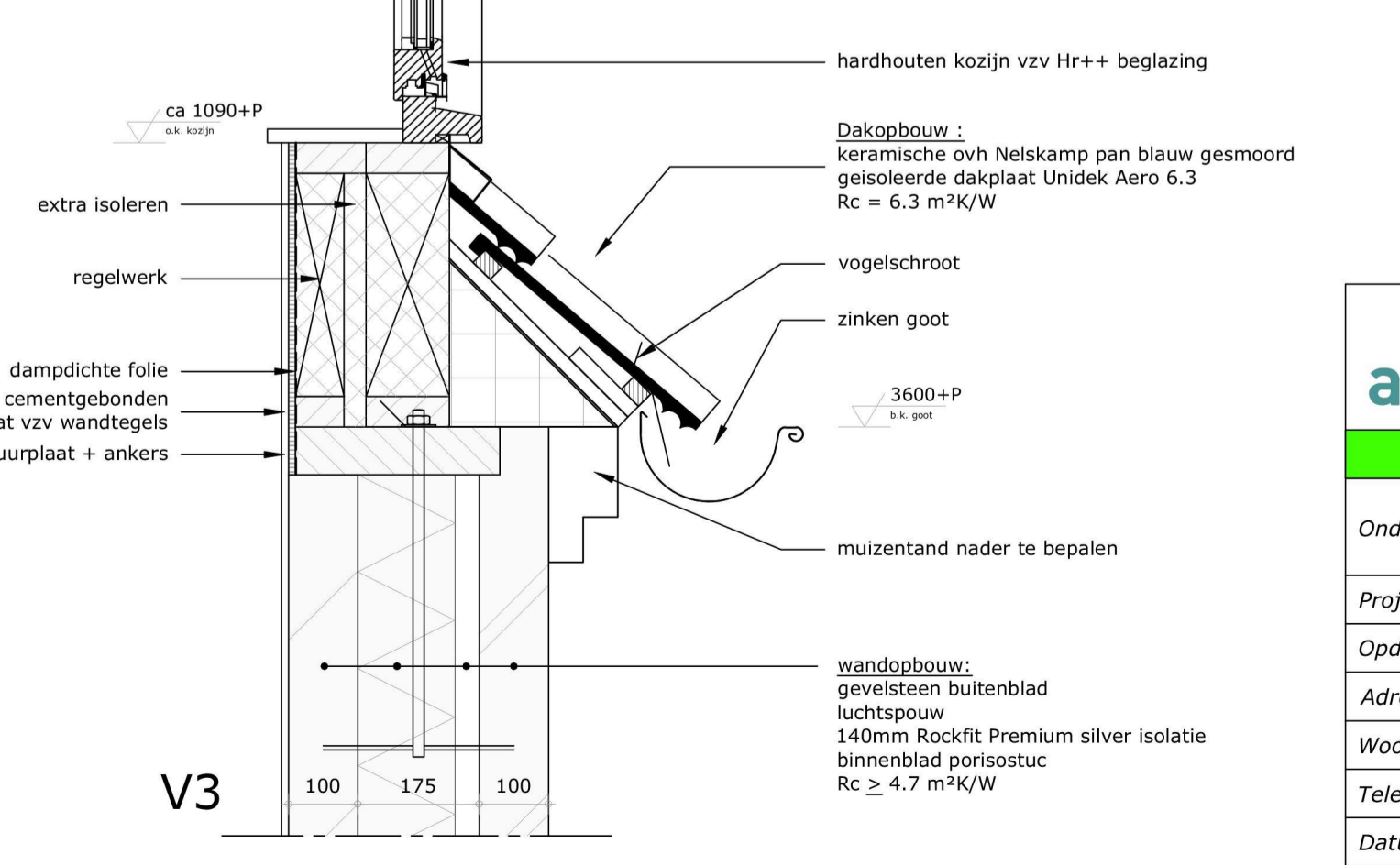
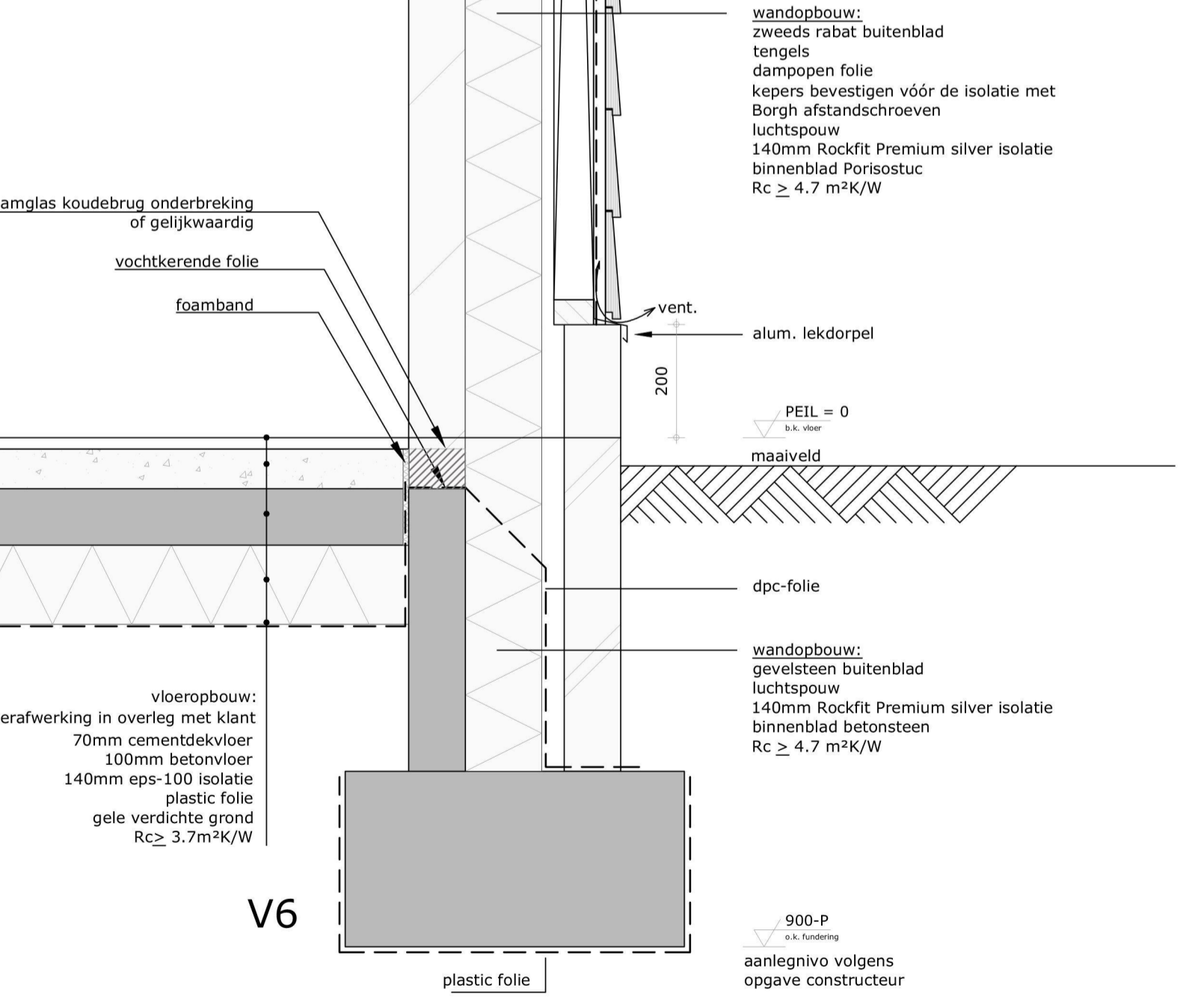
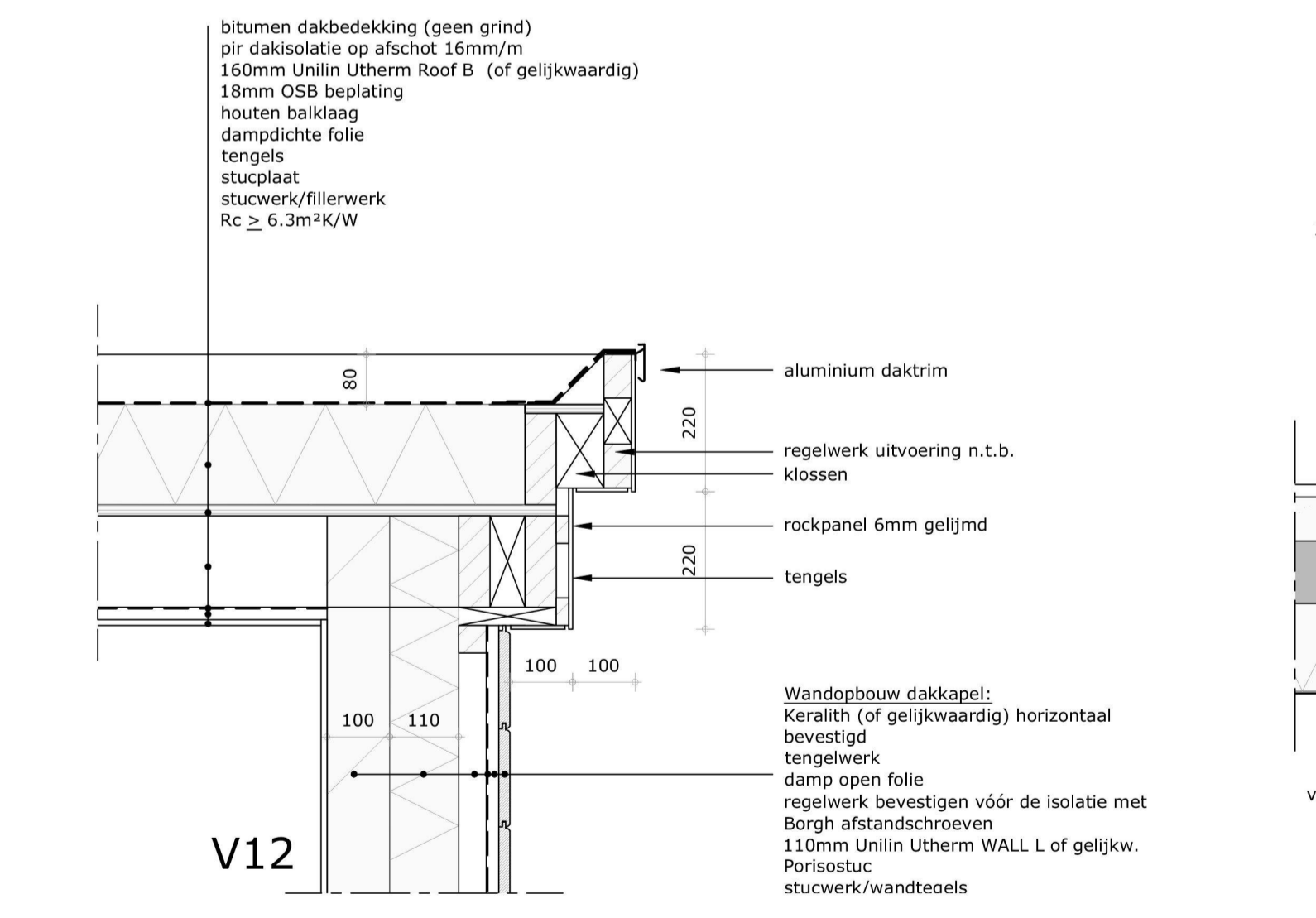
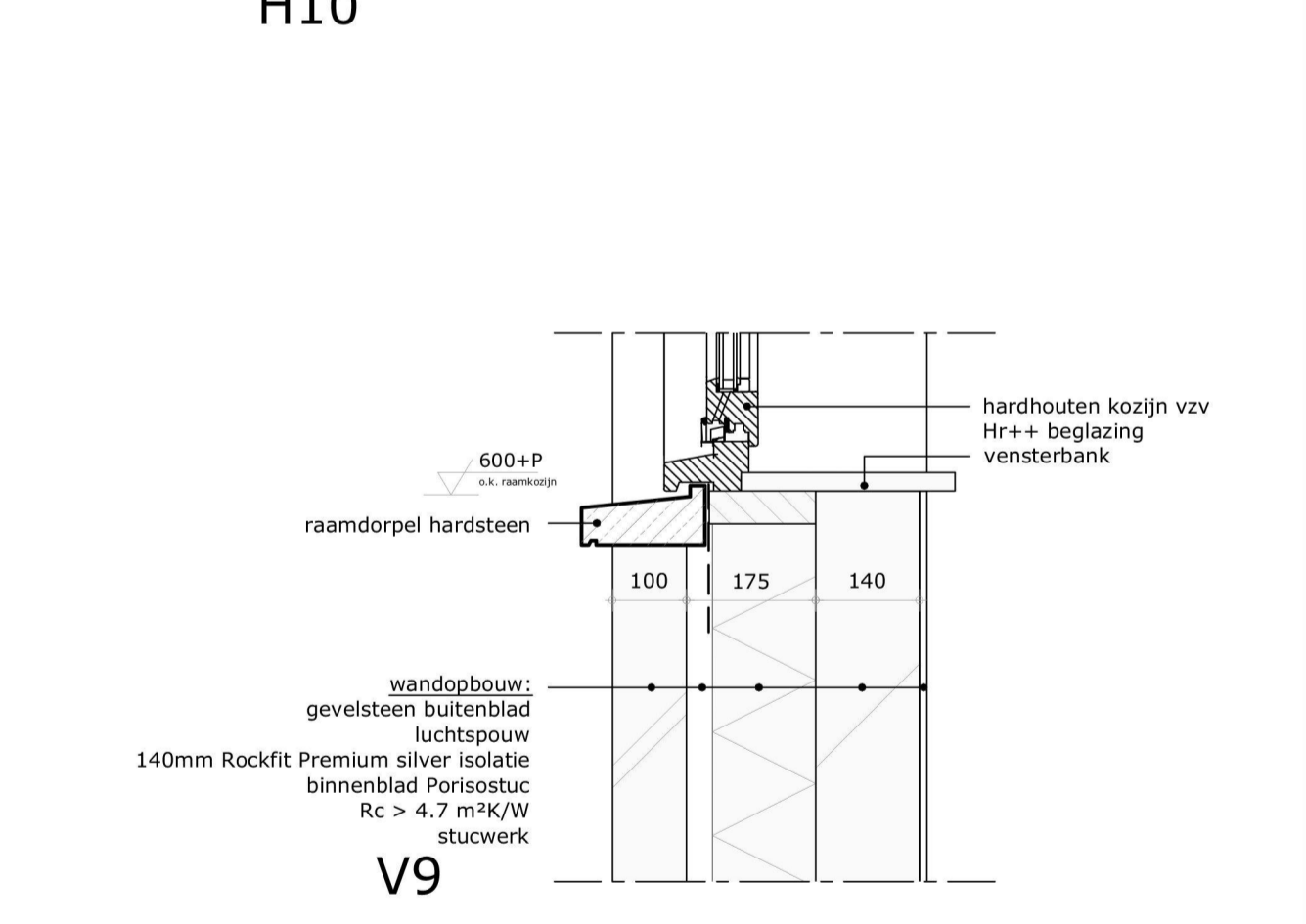
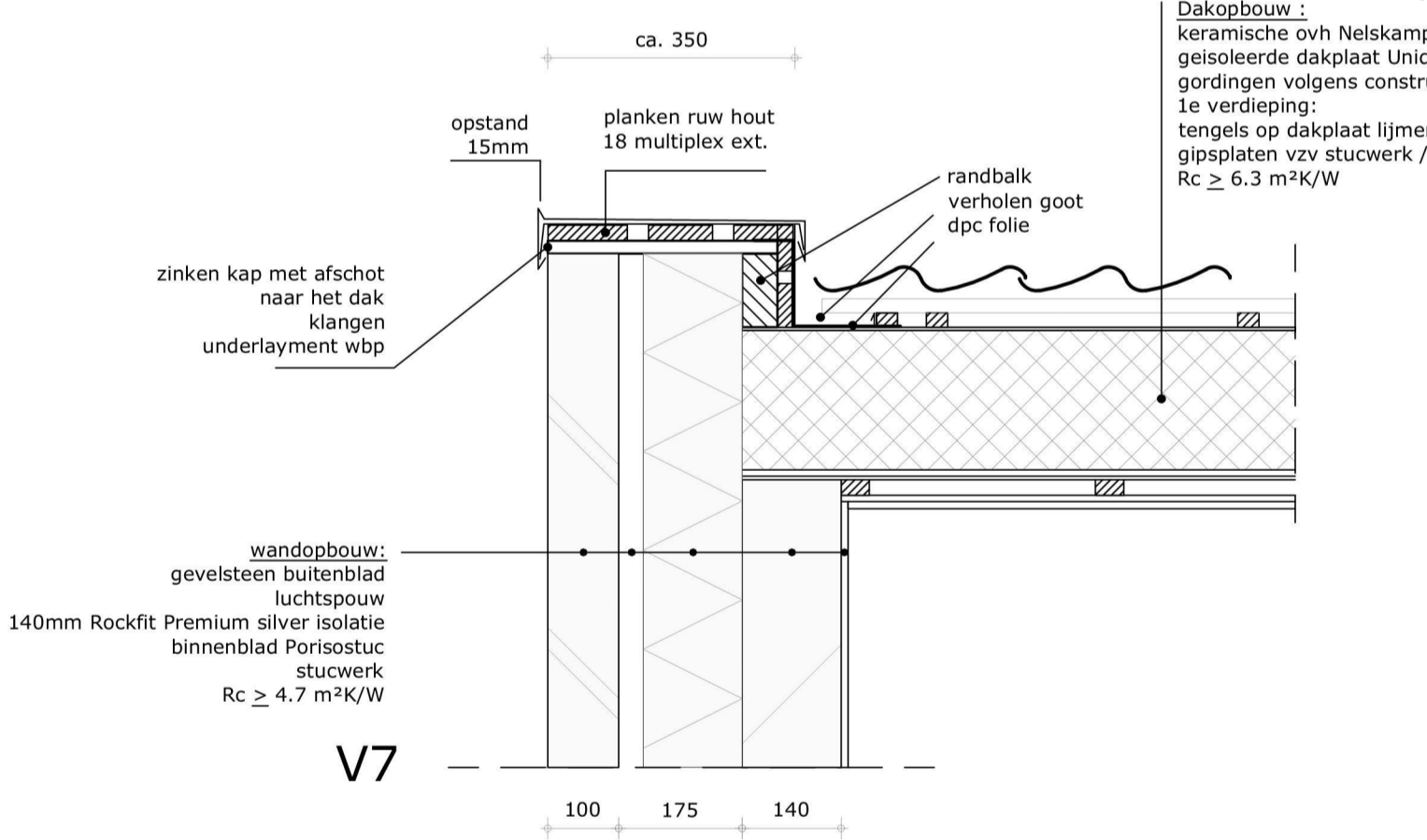
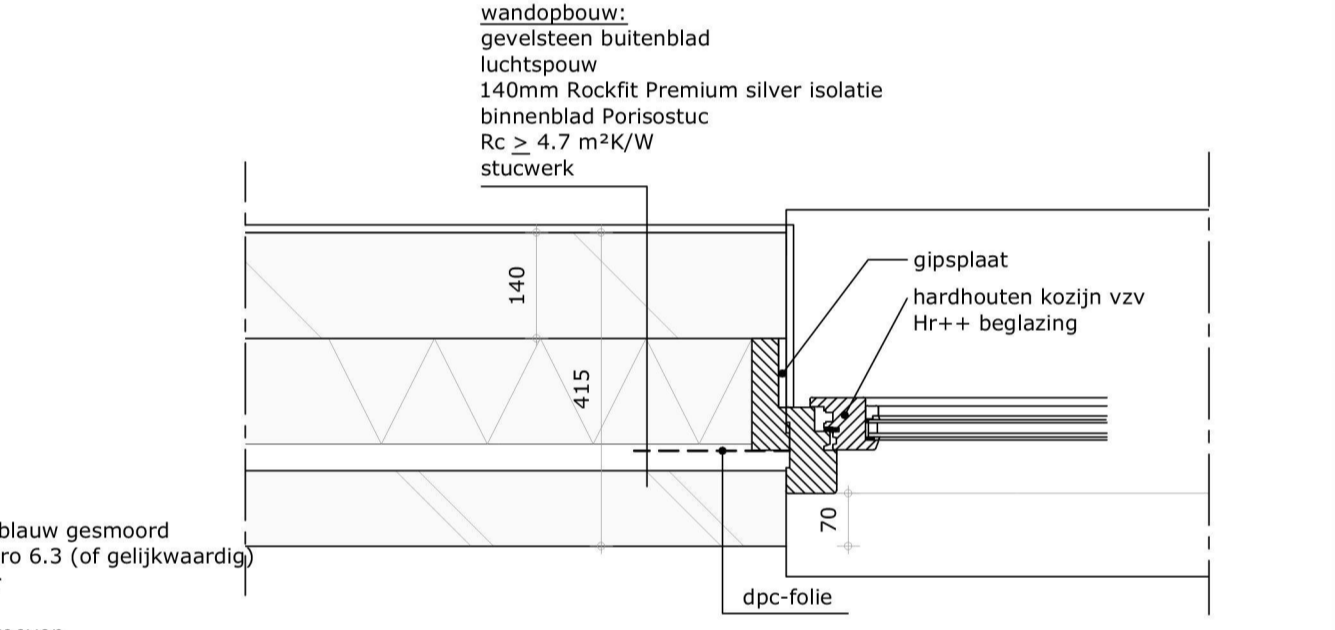
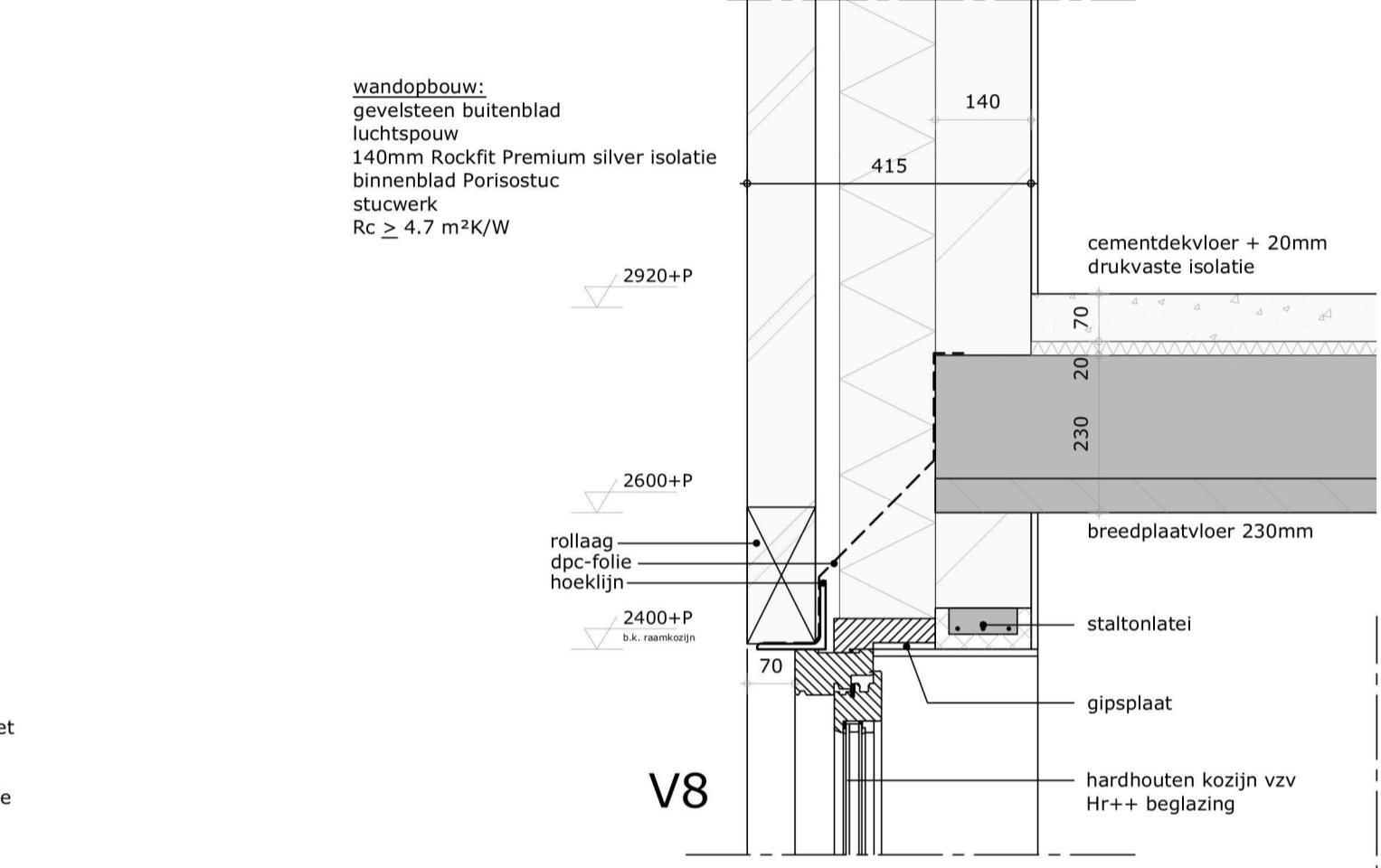
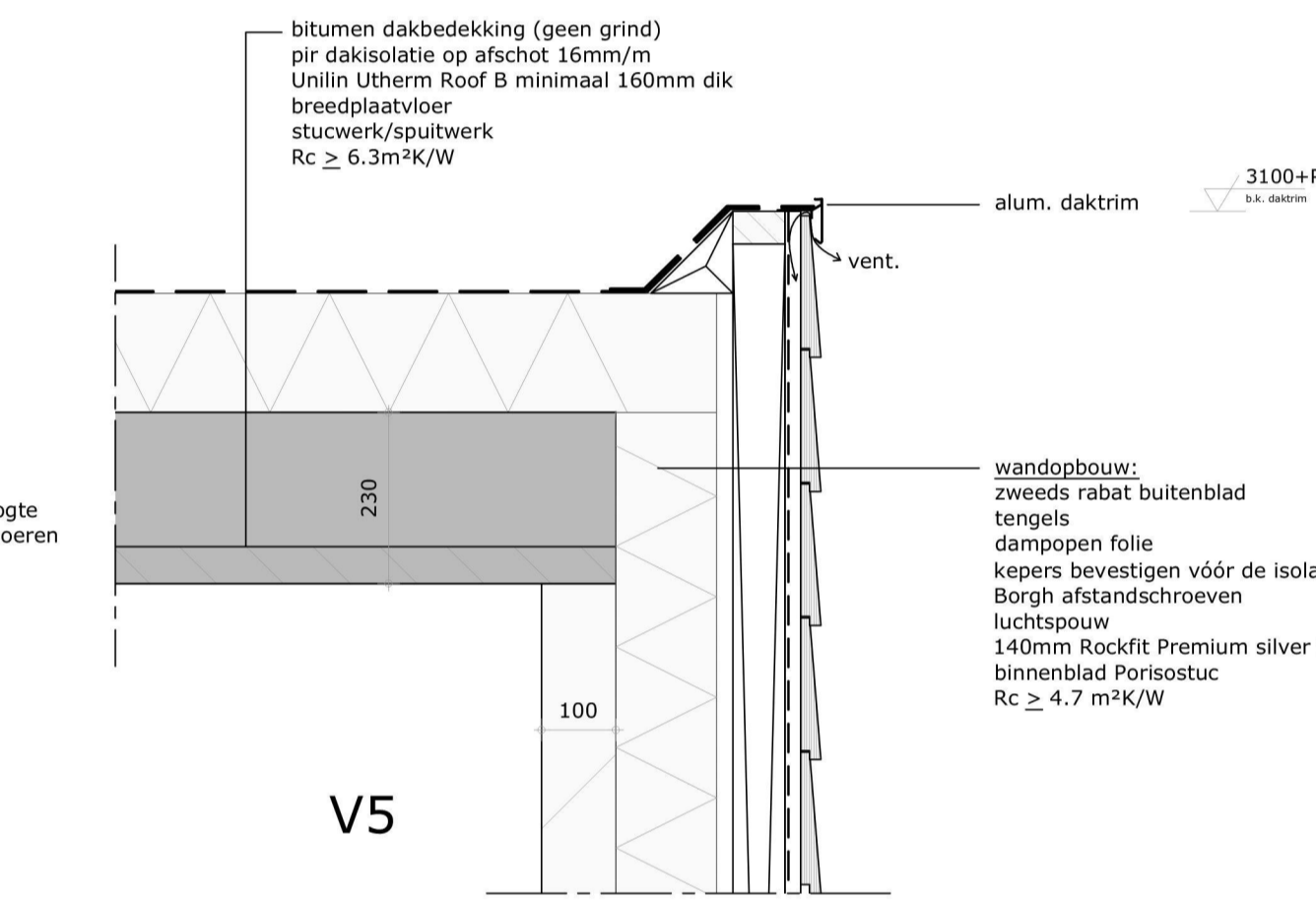
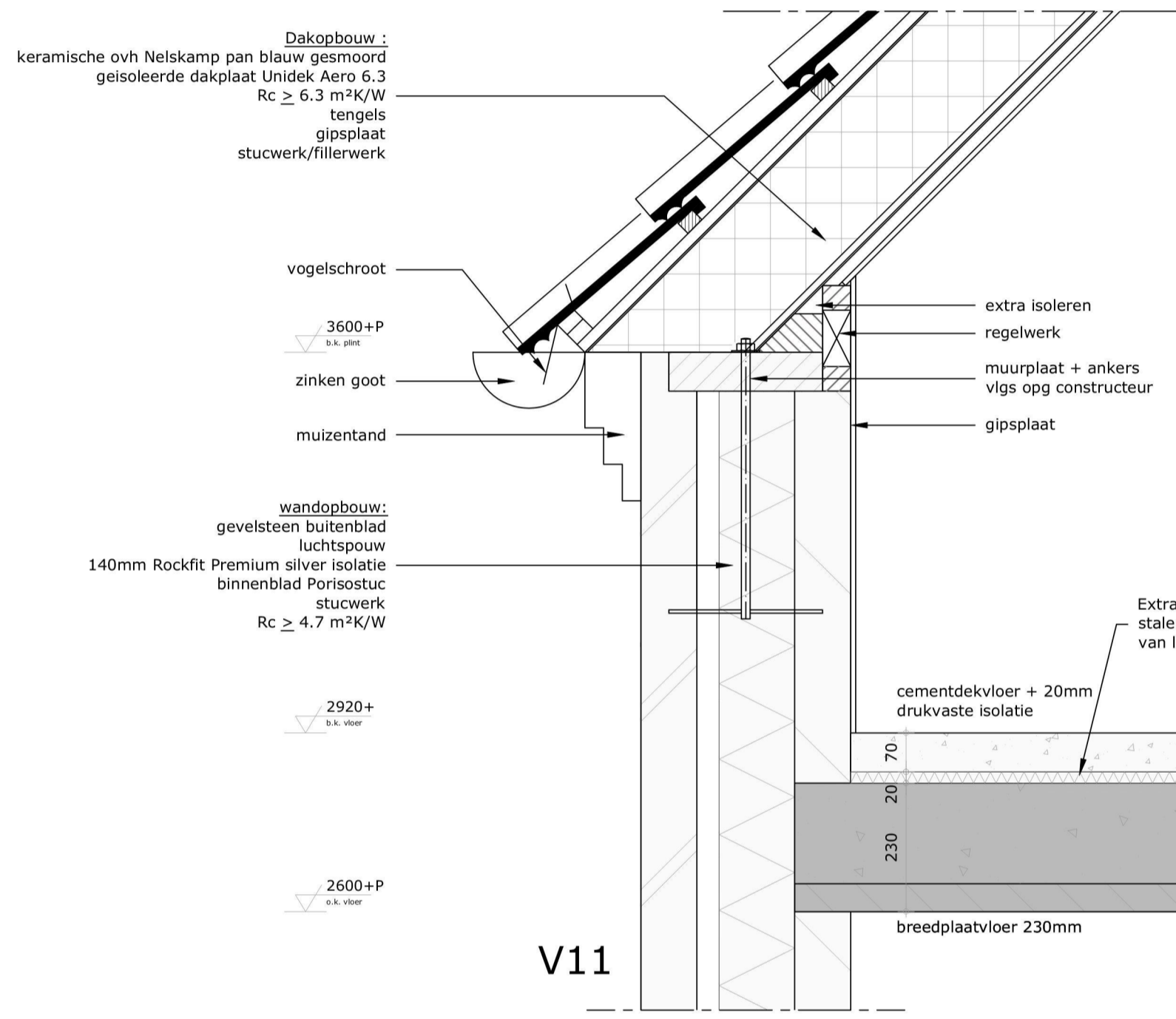
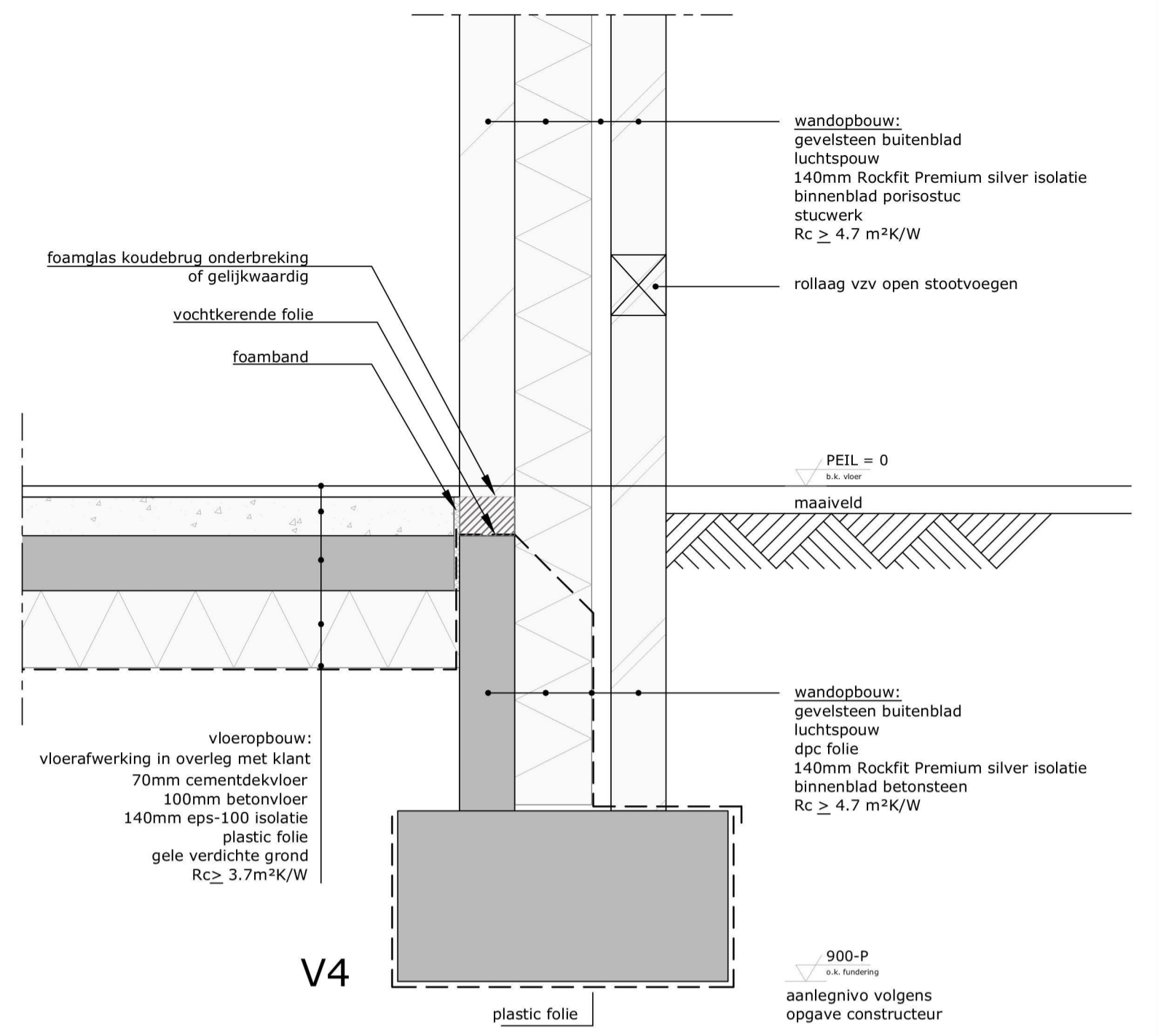
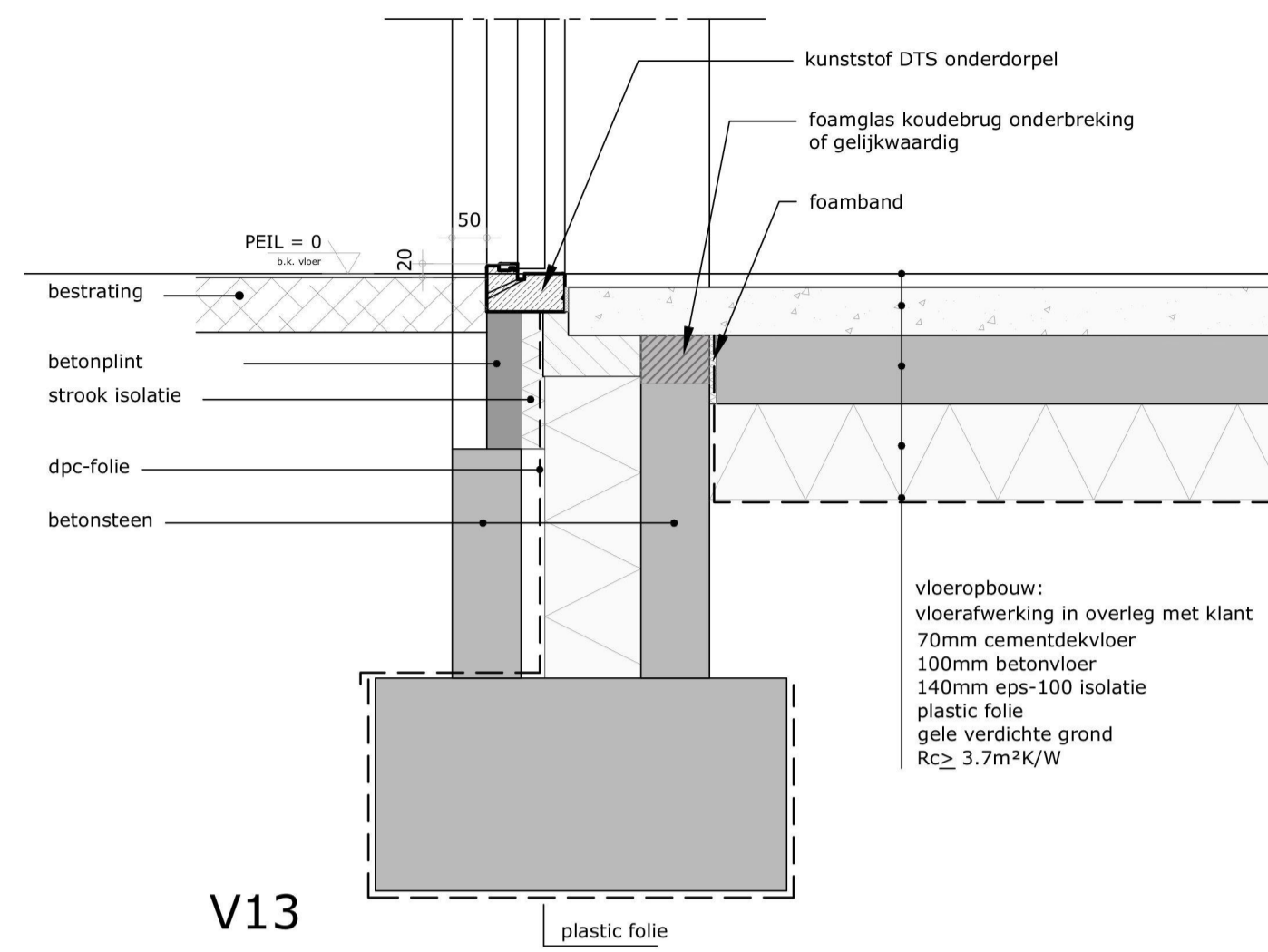
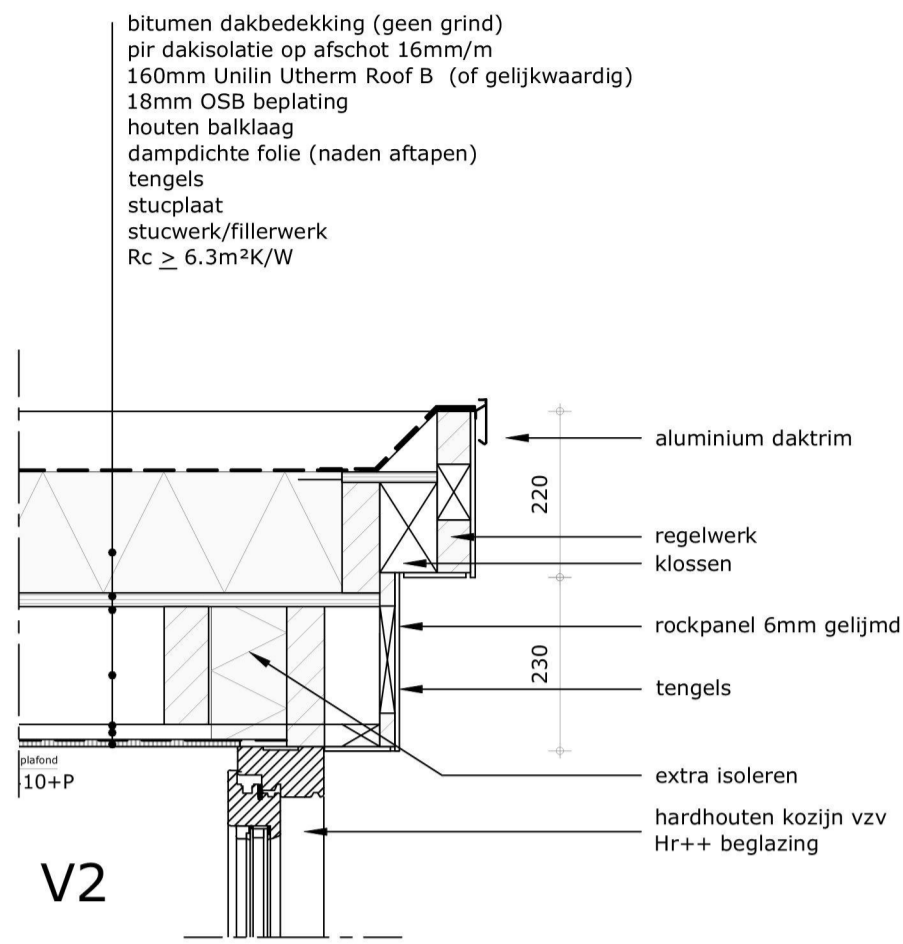


V1



		Kerkstraat 2 6095 BE Baexem tel.: 0475-459260 www.aelmans.com			
Onderwerp	Vergunningstekening details			Bladnr: B02	
Project	Herbouw woning aan [redacted] te Nederweert-Eind				
Opdrachtgever	Dhr. [redacted]				
Adres	[redacted]	Projectleider	[redacted]		
Woonplaats	6034 RD Nederweert-Eind	Projectnummer	D217817		
Telefoon	[redacted]	Schaal	1:100		
Datum	05-01-2022	Bladformaat	A1		
Wijziging		Getekend	[redacted]		