

## Nadere regels kabels en leidingen Rijswijk

### Inhoudsopgave

17.040792

<b>1.</b>	<b>Inleidende bepalingen</b>	<b>2</b>
1.1.	Begripsbepalingen	2
1.2.	Reikwijdte	2
1.3.	Afwijking van gestelde normen en voorschriften	2
1.4.	Werkzaamheden van niet ingrijpende aard	2
<b>2.</b>	<b>Aanvraag of melding</b>	<b>3</b>
2.1.	Wijzen van indiening	3
2.2.	Gegevensverstrekking bij een aanvraag of melding	3
2.3.	Spoedeisende werkzaamheden	4
2.4.	Overdracht van een instemmingsbesluit of vergunning	5
2.5.	Veranderingen in eigendom, exploitatie, beheer of gebruik	5
<b>3.</b>	<b>Procedurale voorschriften</b>	<b>5</b>
3.1.	Vooroverleg	5
3.2.	Afstemming en verzoek tot aanpassing	5
3.3.	Vorbereiding en aanvraag instemmingsbesluit of vergunning	6
3.4.	Het werkplan	6
3.5.	Voorschouw	6
3.6.	Startmelding en inlichten belanghebbenden	6
3.7.	Uitvoering	7
3.8.	Werktijden	7
3.9.	Graaf- en breekverbod	7
3.10.	Gereedmelding	8
3.11.	Opname eindsituatie	8
<b>4.</b>	<b>Technische bepalingen</b>	<b>8</b>
4.1.	Herkenbaarheid	8
4.2.	Tracébeplating algemeen	8
4.3.	Horizontale indeling	8
4.4.	Verticale indeling	9
4.5.	Afwijkende voorschriften leidingstroken	9
4.6.	Bovengrondse voorzieningen	9
4.7.	Handholes	9
4.8.	Uitnemen en terugplaatsen grond	10
4.9.	Elementverharding	10
4.10.	Gesloten verharding	10
4.11.	Bijzondere verharding	10
<b>5.</b>	<b>Schaderegeling ingravingen</b>	<b>11</b>
5.1.	Uitgangspunten	11
5.2.	Uitvoering herstel en onderhoud	11
5.3.	Tarieven	11
5.4.	Herstel overige schade	11
	<b>Bijlage 1: Werken in de nabijheid van bomen</b>	<b>12</b>
	<b>Bijlage 2: Gemeentelijk normprofiel</b>	<b>14</b>

## 1. Inleidende bepalingen

### 1.1. Begripsbepalingen

De begripsbepalingen van de AVOI zijn op deze nadere regels van toepassing tenzij daarvan uitdrukkelijk wordt afgeweken. In deze nadere regels wordt verstaan onder:

- a. **bijzondere verharding:** waterdoorlatende, waterpasserende, of sierbestrating;
- b. **dagmaat:** de vrije ruimte tussen leidingen;
- c. **dekking:** de afstand van het maaiveld tot de bovenkant van het net;
- d. **gereedmelding:** een melding van de netbeheerder aan het college dat hij zijn werkzaamheden heeft voltooid;
- e. **gesloten verharding:** asfalt, beton, of een open verharding met cementgebonden funderingen;
- f. **groenvoorzieningen:** plantvakken, struiken, bermen en gazons
- g. **halfverharding:** een waterdoorlatende verharding van lichtgebonden materiaal. Halfverharding wordt altijd aangebracht op een waterdoorlatende, ongebonden fundering van menggranulaat;
- h. **huisaansluiting:** één of meer aansluitingen tussen een net en een onroerende zaak als bedoeld in artikel 16, onderdelen a tot en met e, van de Wet waardering onroerende zaken;
- i. **leidingstrook:** strook grond die primair is bestemd voor netten;
- j. **leidingtracé:** afgebakende lijn van een kabel of leiding geprojecteerd in de openbare ruimte;
- k. **melding:** melding als bedoeld in artikel 2.1 lid 2 van de AVOI. Het betreft een melding voor werkzaamheden van niet ingrijpende aard, waarvoor geen instemmingsbesluit of vergunning noodzakelijk is;
- l. **open verharding:** verhardingen van ongebonden elementen (tegels, klinkers en dergelijke);
- m. **startmelding:** een melding van de netbeheerder aan het college dat hij zijn werkzaamheden gaat aanvangen;
- n. **werkput:** een sleuf of lasgat.

### 1.2. Reikwijdte

Deze nadere regels vormen een uitwerking van artikel 2.1 lid 2, 2.1 lid 4, artikel 2.2 lid 4, artikel 2.3, artikel 2.4, artikel 2.5, artikel 3.2, artikel 3.5, artikel 3.7 lid 3 van de Algemene verordening ondergrondse infrastructuur gemeente Rijswijk 2017.

### 1.3. Afwijking van gestelde normen en voorschriften

Afwijking van gestelde normen en voorschriften is enkel mogelijk na goedkeuring van het college.

### 1.4. Werkzaamheden van niet ingrijpende aard

1. Voor werkzaamheden die dusdanig beperkt zijn dat op grond van artikel 2.1. lid 2 van de AVOI geen vergunning of instemmingsbesluit noodzakelijk is, kan worden volstaan met een melding aan het college. Het betreft de volgende werkzaamheden in of op openbare gronden:
  - a. het aanbrengen of verwijderen van kabels of leidingen in reeds aanwezige voorzieningen, zonder dat er een sleuf wordt gegraven;
  - b. werkzaamheden aan kabels of leidingen over een lengte van minder dan 25 meter, gerekend met een maximale sleufbreedte van 0,60 meter;

- c. het maken van huisaansluitingen, waaronder tijdelijke aansluitingen, met een gezamenlijke lengte van minder dan 25 meter.
2. Met een melding voor werkzaamheden van niet ingrijpende aard kan niet worden volstaan:
  - a. bij werkzaamheden die langer duren dan een dag;
  - b. wanneer wegen en/of waterwegen worden gekruist;
  - c. bij boringen of persingen;
  - d. bij het aanbrengen dan wel vervangen van bovengrondse voorzieningen zoals transformator-, schakel- en verdeelstations (versterkers);
  - e. bij het aanbrengen van handholes.

## **2. Aanvraag of melding**

### **2.1. Wijzen van indiening**

1. Een aanvraag of melding wordt langs elektronische weg ingediend.
2. Een aanvraag of melding langs elektronische weg wordt ingediend via het door de gemeente gehanteerde meldsysteem. Hierbij worden de te verstrekken gegevens en bescheiden eveneens langs elektronische weg verstrekt. De aanvrager kan de gegevens en bescheiden op schriftelijke wijze verstrekken, voor zover het college daarvoor toestemming heeft gegeven.
3. Indien een aanvraag of melding niet langs elektronische weg kan worden ingediend, wordt een aanvraag of melding schriftelijk in enkelvoud ingediend.

### **2.2. Gegevensverstrekking bij een aanvraag of melding**

1. Een aanvraag of melding bevat in ieder geval de volgende gegevens:
  - a. de naam, het adres, de contactgegevens en het factuuradres van de aanvrager of melder;
  - b. het ACM-registratienummer, wanneer de aanvrager of melder een aanbieder betreft;
  - c. het adres, de kadastrale aanduiding dan wel de ligging van het project;
  - d. een omschrijving van de aard en omvang van het project;
  - e. indien de aanvraag of melding door een gemachtigde wordt ingediend: de naam, het adres en de contactgegevens van degene namens wie de aanvraag of melding wordt ingediend, alsmede een afschrift van de machtiging;
  - f. indien het project wordt uitgevoerd door een ander dan de aanvrager of melder: de naam, het adres en de contactgegevens van de uitvoerder;
  - g. indien de werkzaamheden plaatsvinden op een locatie waar reeds kabels of leidingen van andere netbeheerders zijn aangelegd: een of meer verslagen waaruit overeenstemming tussen de aanvrager en de andere netbeheerder(s) blijkt over de voorgenomen werkzaamheden.
2. Degene die een melding voor werkzaamheden van niet ingrijpende aard indient, motiveert, mede aan de hand van een tekening, onder welke van de categorieën werkzaamheden als benoemd in artikel 1.4, eerste lid, zijn werkzaamheden vallen.
3. Bij de aanvraag van een instemmingsbesluit of een vergunning worden naast de in het eerste lid genoemde gegevens door de aanvrager in ieder geval de volgende gegevens verstrekt:
  - a. voor werkzaamheden in bestaand gebied: één of meer tekeningen van het gewenste tracé, ingetekend op schaal, waarop de positionering van het tracé ten opzichte van de omgeving duidelijk zichtbaar is. Tekeningen moeten voldoen aan de volgende eisen:
    - de tekeningen zijn voorzien van een tekeninghoofd met een unieke referentie en voorzien van versiebeheer met datum;

- de tekeningen zijn voorzien van een noordpijl;
  - de maatvoering van het geplande tracé is eenduidig en volledig aangegeven ten opzichte van vaste punten in de omgeving;
  - het aantal kabels en leidingen is aangegeven inclusief materiaalsoorten en diameters van de leidingen;
  - objecten in de openbare ruimte zoals bomen, banken, openbare verlichting etc., die van invloed kunnen zijn op het tracé en/of de uit te voeren werkzaamheden, dienen aangegeven te worden op de tekeningen;
- b. voor gebieden die in ontwikkeling zijn bevatten de tekeningen daarnaast:
    - de begrenzing van het plangebied, inclusief indeling van het te ontwikkelen gebied;
    - maatvoering ten opzichte van toekomstige vaste punten.
  - c. de door de netbeheerder verkregen gebiedsinformatie naar aanleiding van een oriëntatieverzoek of een graafmelding. Deze informatie mag niet ouder zijn dan twintig dagen gerekend vanaf de datum van ontvangst van de aanvraag.
4. Naar aanleiding van de aanvraag tot het verlenen van een instemmingsbesluit of een vergunning kan door het college een werkplan of een onderdeel daarvan worden verlangd. Wanneer bij de werkzaamheden gebruik wordt gemaakt van een boring of persing is een werkplan verplicht. Het werkplan bestaat uit:
    - a. een tekening van de indeling van het werkterrein;
    - b. een tekening van de plaats van de op te stellen apparatuur en voertuigen;
    - c. een tekening van de plaats waar de leiding(en) wordt uitgelegd;
    - d. een beschrijving van de wijze van aan- en afvoer van materiaal;
    - e. een verkeersplan;
    - f. een boorplan;
    - g. een communicatieplan;
    - h. een bereikbaarheidsplan.

### **2.3. Spoedeisende werkzaamheden**

1. Bij spoedeisende werkzaamheden als gevolg van een calamiteit die noodzakelijk zijn om persoonlijk letsel of grote schade te voorkomen, of als gevolg van een ernstige belemmering of storing in de dienstverlening als bedoeld in artikel 2.1 lid 4 van de AVOI, zijn de artikelen 2.1 en 2.2 niet van toepassing.
2. Werkzaamheden in verband met calamiteiten of ernstige belemmeringen of storingen waarbij de openbare orde, veiligheid of gezondheid gevaar lopen dienen te allen tijde onverwijld gemeld te worden aan de meldkamer van de hulpdiensten (112).
3. Bij spoedeisende werkzaamheden waarbij de openbare orde, veiligheid of gezondheid geen gevaar lopen wordt hiervan door de aanbieder voorafgaand aan de uit te voeren werkzaamheden melding gedaan bij de meldkamer van de hulpdiensten (0900-8844).
4. Werkzaamheden in verband met calamiteiten of ernstige belemmeringen of storingen als bedoeld in lid 2 en lid 3 worden door de netbeheerder uiterlijk binnen vijf dagen na afloop van de werkzaamheden via het door de gemeente gehanteerde meldsysteem vastgelegd.
5. De netbeheerder die werkzaamheden verricht als bedoeld in lid 2 en lid 3 voert deze zoveel mogelijk op zorgvuldige wijze uit, rekening houdend met de urgentie van de werkzaamheden.
6. De netbeheerder die graafwerkzaamheden verricht in verband met voorgaande leden wint, voor zover mogelijk bij de beheerders van netten die zijn gelegen op de locatie waar de werkzaamheden plaatsvinden, informatie in over de precieze ligging van netten op de graaflocatie.
7. Ingeval de openbare orde of gevaar dan wel de vrees voor het ontstaan van gevaar zich verzet tegen de uitvoering van de voorgenomen werkzaamheden kan de burgemeester besluiten dat de werkzaamheden op een ander dan het voorgenomen tijdstip plaatsvinden.

8. Het besluit als bedoeld in het vorige lid wordt onverwijld na het tijdstip van ontvangst van de melding genomen.
9. De kosten die hulpdiensten maken in verband met werkzaamheden op grond van lid 3, worden verhaald op de netbeheerder.

#### **2.4. Overdracht van een instemmingsbesluit of vergunning**

Indien een instemmingsbesluit of vergunning wordt overgedragen aan een ander dan de aanvrager of de houder, meldt de aanvrager of houder dat ten minste een maand voordien aan het college, onder vermelding van de volgende gegevens:

- a. zijn naam en adres en contactgegevens;
- b. het nummer van het over te dragen instemmingsbesluit of vergunning;
- c. de naam en het adres van degene aan wie het instemmingsbesluit of de vergunning wordt overgedragen;
- d. een contactpersoon van degene voor wie het instemmingsbesluit of de vergunning zal gaan gelden;
- e. de beoogde datum van overdracht.

#### **2.5. Veranderingen in eigendom, exploitatie, beheer of gebruik**

Bij de schriftelijke kennisgeving als bedoeld in artikel 3.2 lid 1 van de AVOI vermeldt de netbeheerder de volgende gegevens:

- a. zijn naam en adres;
- b. het adres, de kadastrale aanduiding dan wel de ligging van de kabel(s) of leiding(en) waarop de verandering betrekking heeft;
- c. een omschrijving van de verandering in eigendom of exploitatie;
- d. wanneer het om een verandering in de eigendom gaat: de naam en het adres van de nieuwe eigenaar.

### **3. Procedurele voorschriften**

#### **3.1. Vooroverleg**

1. De netbeheerder die op eigen initiatief werkzaamheden wil verrichten, kan hierover vooroverleg voeren met het college teneinde een aanvraag voor te bereiden.
2. In de planfase van een door of vanwege de gemeente uit te voeren project, zoals bedoeld in artikel 3.5 lid 2 van de AVOI, initieert het college het vooroverleg, waarin ook de maatschappelijk meest verantwoorde oplossing wordt gezocht.

#### **3.2. Afstemming en verzoek tot aanpassing**

1. In het vooroverleg dat wordt geïnitieerd door of vanwege de gemeente, inventariseert de gemeente gezamenlijk met de netbeheerder de bestaande situatie en oplossingsrichtingen voor eventuele maatregelen.
2. Elk van de partijen draagt er zorg voor dat de ander voorzien is van de meest actuele informatie.
3. Het college zendt, na de netbeheerder gehoord te hebben, een verzoek tot aanpassing aan de netbeheerder indien het maatregelen aan kabels en leidingen noodzakelijk acht. Het college omschrijft in het verzoek het project, de noodzaak van de te nemen maatregel en de grondslag voor het verzoek.

### **3.3. Voorbereiding en aanvraag instemmingsbesluit of vergunning**

1. De netbeheerder stemt zijn ontwerp af met derde belanghebbenden. De afstemming dient te worden voorgelegd aan het college.
2. De netbeheerder vraagt het instemmingsbesluit of de vergunning aan met inachtneming van de vereisten van hoofdstuk 2.
3. Het college stuurt een ontvangstbevestiging van de aanvraag naar de netbeheerder.
4. Een onvolledige aanvraag wordt niet in behandeling genomen. De netbeheerder wordt hiervan op de hoogte gebracht en krijgt de gelegenheid om de aanvraag binnen twee weken aan te vullen.

### **3.4. Het werkplan**

1. Afhankelijk van de mogelijke invloed die de werkzaamheden van de netbeheerder hebben op de omgeving, kan door het college een werkplan worden verlangd, waarin de onderwerpen opgesomd in artikel 2.2 lid 4 beschreven dienen te worden.
2. Het werkplan behoort onlosmakelijk bij het instemmingsbesluit of de vergunning.
3. Het werkplan dient te worden goedgekeurd door het college.

### **3.5. Voorschouw**

1. Het college kan de netbeheerder verplichten om voorafgaande aan de werkzaamheden een rapport op te maken van de bestaande toestand van de openbare ruimte.
2. De bestaande toestand wordt in beginsel door de netbeheerder opgenomen in een rapport, voorzien van omschrijvingen en beeldmateriaal. Het college kan besluiten om de bestaande situatie zelf op te nemen in een rapport.
3. De rapportage als bedoeld in het vorige lid wordt door het college vastgesteld
4. Indien de verplichting als bedoeld in lid 1 niet door de gemeente is opgelegd, kan de netbeheerder het college vragen om een voorschouw vast te stellen, waarbij de bestaande toestand van de openbare ruimte wordt vastgelegd.
5. Indien geen voorschouw heeft plaatsgevonden, wordt schade aan de openbare ruimte geacht te zijn veroorzaakt door de werkzaamheden van de netbeheerder, tenzij deze het tegendeel kan aantonen.

### **3.6. Startmelding en inlichten belanghebbenden**

1. De netbeheerder doet minimaal vijf werkdagen voorafgaande aan de start van zijn werkzaamheden langs elektronische weg een startmelding via het door de gemeente gehanteerde meldsysteem.
2. De melding voor werkzaamheden van niet ingrijpende aard geldt tevens als startmelding als bedoeld in het eerste lid.
3. Indien de startmelding niet langs elektronische weg kan worden ingediend, wordt een startmelding schriftelijk in enkelvoud ingediend.
4. Minimaal vijf werkdagen voorafgaande aan de start van zijn werkzaamheden informeert de netbeheerder alle belanghebbenden, waarbij de volgende informatie wordt verstrekt:
  - a. de contactgegevens van de netbeheerder;
  - b. de contactgegevens van de uitvoerende partij;
  - c. de start- en einddatum van de werkzaamheden;
  - d. een omschrijving van de werkzaamheden;
  - e. de contactgegevens van de gemeente.
5. Onder contactgegevens als bedoeld in het vorige lid wordt in ieder geval verstaan een e-mailadres en telefoonnummer van degene die verantwoordelijk is voor de uit te voeren werkzaamheden of, waar het betreft de gemeente, is toegewezen als contactpersoon.

6. Een afschrift van de in lid 3 aan belanghebbenden verstrekte informatie dient aan het college te worden gezonden. Indien de netbeheerder schade aan de openbare ruimte binnen zijn werkgebied aantreft, dan dient hij dat voor aanvang van de werkzaamheden aan de toezichthouder te melden. De toezichthouder dient minimaal vier uur de gelegenheid te hebben om de juistheid van de melding te controleren.

### **3.7. Uitvoering**

1. Tijdens de uitvoering van de werkzaamheden dient een kopie van het instemmingsbesluit of de vergunning met alle bescheiden aanwezig te zijn op het werk.
2. De netbeheerder voert zijn werkzaamheden uit in overeenstemming met het instemmingsbesluit dan wel de vergunning en het eventuele werkplan.
3. De netbeheerder waarborgt de veiligheid op de werklocatie.
4. Ontwerpen, bouwstoffen en uitvoeringsmethoden dienen aantoonbaar te voldoen aan alle geldende wetten, normen en richtlijnen.
5. Tijdens de uitvoering van de werkzaamheden in, op of in de nabijheid van groenvoorzieningen moet rekening worden gehouden met het beleid als bedoeld in bijlage 1.
6. Naast de voorschriften als bedoeld in lid 2 dient de uitvoering te geschieden conform de meest recente versie van de volgende CROW-publicaties :
  - a. Richtlijn zorgvuldig graafproces;
  - b. Kabels en leidingen in verontreinigde bodem;
  - c. Kabels en leidingen rond wateren en waterkering;
  - d. Combineren van onder- en bovengrondse infrastructuur met bomen;
  - e. Maatregelen op niet-autosnelwegen;
  - f. Standaard RAW bepalingen.

### **3.8. Werktijden**

1. Werkzaamheden worden uitgevoerd op werkdagen tussen 07:00 en 17:00 uur.
2. Het college kan afwijkende werktijden voorschrijven in het instemmingsbesluit of de vergunning.

### **3.9. Graaf- en breekverbod**

1. In de volgende situaties geldt een graaf- en breekverbod:
  - a. bij een gesloten sneeuwdek en vorst;
  - b. van vrijdag 17:00 uur tot maandag 07:00 uur;
  - c. officiële feestdagen.
2. Het college kan in de volgende situaties een graaf- en breekverbod instellen:
  - a. bij extreme weersomstandigheden;
  - b. op de locatie waar een evenement plaatsvindt en in de directe omgeving daarvan;
  - c. indien onvoorziene omstandigheden leiden tot gevaar voor de openbare orde of de veiligheid.
3. Indien een graaf- en breekverbod geldt of wordt ingesteld op het moment dat er reeds werkzaamheden worden verricht, dan:
  - a. wordt op plaatsen waar de wegverharding is opgebroken tijdelijke bestrating aangebracht en dient losliggend puin en overtollig zand te worden afgevoerd door de netbeheerder;
  - b. dient opslag van materialen achter deugdelijk afgesloten bouwhekken plaats te vinden door de netbeheerder.

4. Indien zich tijdens een ingesteld graafverbod een calamiteit of ernstige belemmering of storing voordoet in de dienstverlening, als bedoeld in artikel 2.1 lid 4 van de AVOI, dient de procedure van artikel 2.3 te worden gevolgd.

### **3.10. Gereedmelding**

1. De netbeheerder die zijn fysieke werkzaamheden heeft afgerond doet hiervan binnen vijf werkdagen langs elektronische weg een gereedmelding bij het college via het door de gemeente gehanteerde meldsysteem.
2. Indien de gereedmelding niet langs elektronische weg kan worden ingediend, wordt een gereedmelding schriftelijk in enkelvoud ingediend.

### **3.11. Opname eindsituatie**

1. De eindsituatie wordt door de toezichthouder opgenomen en vastgelegd in een eindrapport.
2. Ten behoeve van het eindrapport als bedoeld in lid 1 levert de netbeheerder, indien de werkzaamheden niet conform de voorschriften zijn uitgevoerd, een aangepaste tracétekening aan.
3. Het rapport wordt akkoord bevonden door de toezichthouder als de werkzaamheden zijn uitgevoerd conform de gestelde voorschriften dan wel als de aangepaste tracétekening is geaccordeerd en als er overeenstemming is over het herstel in de oude staat.

## **4. Technische bepalingen**

### **4.1. Herkenbaarheid**

Zowel bovengrondse als ondergrondse voorzieningen dienen te zijn voorzien van een kenmerk, waarop duidelijk te zien is wie de beheerder van de voorziening is.

### **4.2. Tracébepaling algemeen**

1. In het gehele beheergebied van de gemeente geldt bij plaatsbepaling van kabels en leidingen als uitgangspunt het gemeentelijk normprofiel, als opgenomen in bijlage 2. De netbeheerder stemt zijn werkzaamheden af conform het gestelde in de NPR 7171-2.
2. Bij het bepalen van een tracé dient te allen tijde rekening te worden gehouden met aanwezige objecten zoals langs liggende dan wel kruisende wegen, spoorwegen, waterlopen, voetpaden, kademuren, viaducten, tunnels, naastliggende kabels en leidingen, bomen, gebouwen.

### **4.3. Horizontale indeling**

Bij de tracébepaling gelden ten aanzien van de horizontale indeling de volgende algemene uitgangspunten:

- a. huisaansluitingen en tijdelijke aansluitingen worden zo veel mogelijk haaks op het net aangelegd;
- b. bij het indelen van kabels of leidingen in de nabijheid van bomen moet rekening worden gehouden met het beleid als bedoeld in bijlage 1;
- c. Bij het kruisen van wegen en/of waterwegen worden kabels of leidingen zo veel mogelijk haaks aangelegd.



#### **4.4. Verticale indeling**

Bij de tracébeplanning gelden ten aanzien van de verticale indeling de volgende algemene uitgangspunten:

- a. Vrijvervalleidingen hebben voorrang boven overige leidingen;
- b. Leidingen worden in principe horizontaal gelegd, behoudens vrijvervalleidingen;
- c. Bij kruisingen van leidingen met andere leidingen in open ontgraving bedraagt de tussenruimte (verticale dagmaat) ten minste 0,20 m;
- d. Bij sleufloze technieken is de diepteligging afhankelijk van de situatie ter plaatse. De verticale dagmaat ten opzichte van de te kruisen leidingen bedraagt ten minste 0,50 m, waarbij de te boren/persen leiding onder de bestaande leiding(en) dient te worden gevoerd. Genoemde minimale verticale dagmaat dient aantoonbaar te worden gegarandeerd om schade aan de te kruisen leidingen te voorkomen;
- e. Watergangen die beheerd worden door de gemeente dienen op ten minste 1,00 m onder de vaste bodem te worden gekruist. Kabels, die een watergang kruisen, dienen te worden ommanteld dan wel op een gelijksoortige wijze van een beschermingsbuis te worden voorzien.

#### **4.5. Afwijkende voorschriften leidingstroken**

Door de gemeente kunnen afwijkende leidingstroken worden vastgesteld, waarin afwijkende voorschriften gelden.

#### **4.6. Bovengrondse voorzieningen**

1. De locatie van bovengrondse voorzieningen die verband houden met kabels en leidingen zoals transformator-, schakel- en verdeelstations, versterkers, etc., wordt vooraf afgestemd met het college.
2. De netbeheerder is verantwoordelijk voor een goed beheer van de bovengrondse voorzieningen en dient op aanschrijven van het college bij beschadigingen, vervuiling en/of bekladding de bovengrondse voorzieningen binnen de door het college gestelde termijn te herstellen.
3. Bovengrondse voorzieningen dan wel concentraties daarvan, dienen te worden omgeven of begrensd door een 40 cm brede verharding (tegels + band).

#### **4.7. Handholes**

1. De locatie van handholes wordt vooraf afgestemd met het college.
2. Handholes worden niet geplaatst:
  - binnen de ruimte die gereserveerd is voor bestaande en toekomstige kabel- en leidingtracés;
  - in de rijbaan;
  - binnen een de kroonprojectie van een boom;
  - binnen 3,00 meter uit het hart van een boom.
3. Handholes die maximaal 2 x per jaar geopend worden, worden aangebracht met een minimale dekking van 0,40 m onder het maaiveld en afgedekt met straatzand.
4. Handholes die meer dan 2 x per jaar geopend worden, worden voorzien van een geprofileerde putdekselconstructie conform verkeersklasse D400 NEN-EN 124. Na zetting dient de putdekselconstructie op dezelfde hoogte te liggen als het omringend maaiveld en/of (bovenkant) elementenverharding.

#### **4.8. Uitnemen en terugplaatsen grond**

1. De graafwerkzaamheden moeten zo worden uitgevoerd dat beschadiging van in de grond aanwezige kabels en leidingen en overige objecten wordt voorkomen.
2. De uitkomende grond moet zo worden opgeslagen dat bij het later aanvullen van de werkput de oorspronkelijke opbouw van het bodemprofiel zo veel mogelijk wordt hersteld.
3. Bij het terugplaatsen van de grond dient het bodemprofiel zoveel mogelijk te worden hersteld. De werkput hoeft niet verder verdicht te worden dan de naastliggende grond.
4. De grond dient op zodanige wijze te zijn afgewerkt dat er na klink sprake is van een vlakke aansluiting op de ongeroerde grond.
5. De verdichting van de ondergrond wordt bij wateroverlast in een later stadium door de netbeheerder definitief hersteld.
6. Bevroren grond en sneeuw mag niet worden verwerkt in de aanvulling.
7. Materiaal dat vrijkomt en niet kan worden hergebruikt, dient door de netbeheerder voor eigen rekening te worden afgevoerd naar een erkend verwerker.

#### **4.9. Elementverharding**

1. Het opnemen en terugplaatsen van elementverharding dient zorgvuldig plaats te vinden, waarbij schade zo veel mogelijk wordt voorkomen.
2. De uitgenomen elementverharding dient altijd binnen de afzetting te worden opgeslagen.
3. Herstel dient van dezelfde kwaliteit te zijn als de kwaliteit van de verharding voordat er gegraven werd.
4. In die gevallen dat het niet mogelijk dan wel wenselijk is om het herstel van de elementverharding in dezelfde kwaliteit uit te voeren als de kwaliteit van de verharding voordat er gegraven werd, dan dient de uitvoering en de daarbij behorende kostenverdeling van het herstel voorafgaande aan de werkzaamheden in overleg met het college te zijn overeengekomen.

#### **4.10. Gesloten verharding**

1. Werkzaamheden aan kabels en leidingen onder gesloten verharding worden uitgevoerd met behulp van een sleufloze techniek.
2. Bij gebruik van een mantelbuis moet de mantelbuis minimaal 0,50 m buiten de fundering van de gesloten verharding uitsteken. De ruimten tussen de mantelbuis en kabel of leiding moeten aan de uiteinden volledig worden afgedicht volgens conform de daarvoor geldende normen.
3. Wanneer een sleufloze techniek niet mogelijk is, kan het college besluiten dat de gesloten verharding gedeeltelijk verwijderd mag worden.
4. Bij ingraving wordt, na verdichting van de sleuf en herstel van de funderingslaag de sleuf tijdelijk dicht geblokt met betonklinkers. De betonklinkers dienen te worden gelegd met de vlakke kant boven. Er mogen alleen hele betonklinkers verwerkt worden. De bovenzijde van de stenen dient met een overhoogte middels een 'katterug'- profiel gelijk te zijn met de omliggende verharding.

#### **4.11. Bijzondere verharding**

1. Als uitgangspunt geldt dat leidingen niet worden gelegd onder bijzondere verharding.
2. In die gevallen dat aanleg onder bijzondere verharding onvermijdelijk is, dient aanleg plaats te vinden in overleg met het college.

## **5. Schaderegeling ingravingen**

### **5.1. Uitgangspunten**

1. Dit hoofdstuk is een nadere uitwerking van artikel 3.7 van de AVOI.
2. De kosten voor herstel, beheer, onderhoud en degeneratie van de openbare ruimte die het rechtstreekse gevolg zijn van de uitgevoerde werkzaamheden door of namens een netbeheerder worden in rekening gebracht bij de netbeheerder.

### **5.2. Uitvoering herstel en onderhoud**

1. Het herstel en onderhoud gedurende de garantietermijn van elementverharding wordt uitgevoerd door de netbeheerder.
2. Het tijdelijk herstel van gesloten verharding wordt uitgevoerd door de netbeheerder door middel van het dichtblokken van de sleuf. Het definitieve herstel en onderhoud van gesloten verharding wordt uitgevoerd door de gemeente. Tot het moment dat de gesloten verharding definitief zijn hersteld wordt het onderhoud uitgevoerd door de netbeheerder.
3. Het tijdelijk herstel van bijzondere verharding/halfverharding wordt uitgevoerd door de netbeheerder. Het definitieve herstel en onderhoud van bijzondere verharding wordt uitgevoerd door de gemeente. Tot het moment dat de bijzondere verharding definitief is hersteld wordt het onderhoud uitgevoerd door de netbeheerder.
4. Het herstel en onderhoud van groenvoorzieningen wordt uitgevoerd door de gemeente.
5. De garantietermijn voor de werkzaamheden ten behoeve van herstel en onderhoud geldt gedurende een periode van twaalf maanden.

### **5.3. Tarieven**

De kosten voor het herstel en onderhoud worden berekend conform de 'Tarievenverordening verrichte diensten' van de gemeente.

### **5.4. Herstel overige schade**

1. Schade aan gemeentelijke eigendommen (bijvoorbeeld straatmeubilair, openbare verlichting en verkeerslichten) wordt verhaald op de netbeheerder.
2. De schade aan bomen wordt vastgesteld aan de hand van de meest actuele versie van de Richtlijnen van de NVTB en verhaald op de netbeheerder.

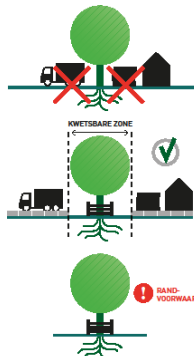
## **Bijlage 1: Werken in de nabijheid van bomen**

### **1. Algemeen**

1. Bij het plannen van routes van kabels, leidingen en voorzieningen nabij bomen en in of nabij groenvoorzieningen zijn de voorschriften uit het handboek bomen KBB<sup>©</sup> van toepassing. Deze kunt u opvragen bij de gemeente. De poster op de volgende bladzijde geeft een indicatie hiervan.
2. Werkzaamheden aan- of bij groenvoorzieningen en bomen dienen zoveel mogelijk vermeden te worden. Is dit onvermijdelijk dan voert u eerst overleg over alternatieven met de gemeentelijk coördinator, ongeacht of er sprake is van een vervanging of een nieuw tracé.
3. Wanneer in overleg is overeengekomen dat handhaven van bomen en groen niet haalbaar is, moeten deze conform de uitgangspunten van het groenbeleidsplan worden hersteld met minimaal behoud van de groenkwaliteit en waar mogelijk een versterking hiervan. Zie [https://www.rijswijk.nl/sites/default/files/groenbeleidsplan\\_2010-2020.pdf](https://www.rijswijk.nl/sites/default/files/groenbeleidsplan_2010-2020.pdf).

# WERKEN ROND BOMEN

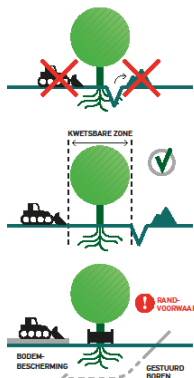
## OPSLAG, PARKEREN EN TRANSPORT



Voor opslag, parkeren en transport gelden randvoorwaarden binnen de kwetsbare boomzone. Bijvoorbeeld het plaatsen van drukverdelende rijplaten.

⚠️ Randvoorwaarden moeten worden uitgewerkt in een goedgekeurd Werkplan!

## GRAVEN, OPHOGEN EN ANDERE BODEM-BEWERKINGEN

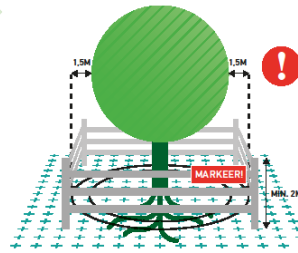


Voor graven, ophogen en bodembewerking gelden randvoorwaarden binnen de kwetsbare boomzone. Bijvoorbeeld minimale graafafstanden en wortelbescherming.

⚠️ Randvoorwaarden moeten worden uitgewerkt in een goedgekeurd Werkplan!

Kabelgoten, mantelbuizen en gestuurd boren bieden soms een goed alternatief. Let bij grond- en graafwerkzaamheden ook op kabels en leidingen (KLIC-melding, WION).

## KWETSBARE BOOMZONE



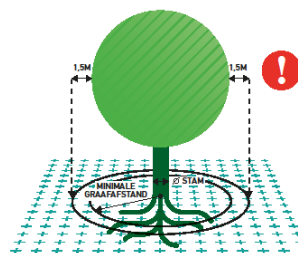
⚠️ Werkzaamheden en de opslag van materiaal en materieel zijn binnen de KWETSBARE BOOMZONE alleen toegestaan MET TOESTEMMING (goedgekeurd Werkplan).

## RANDB-VOORWAARDEN EN EISEN

- Plaats een niet-verplaatsbare fysieke bescherming rond de boom (vanaf 10 cm tot minimaal 2 m boven het maaiveld) en markeer deze als beschermd boomgebied.
- Binnen elke kwetsbare boomzone zijn de uitvoering van werkzaamheden en de opslag van materiaal en materieel alleen toegestaan met toestemming via een door de opdrachtgever of directie goedgekeurd Werkplan.
- Binnen elke kwetsbare boomzone gelden randvoorwaarden die uitgewerkt moeten zijn in het goedgekeurde Werkplan. Deze randvoorwaarden worden in de regel opgesteld aan de hand van een Bomen Effect Analyse (BEA).
- Het Werkplan vermeldt gedetailleerd (per boom) wanneer, op welke wijze, volgens welke randvoorwaarden en met welk materieel en welke hulpmiddelen werkzaamheden binnen de kwetsbare boomzone moeten worden uitgevoerd.
- Werkzaamheden mogen de duurzame instandhouding van de boom nooit in gevaar brengen.
- Graafwerkzaamheden binnen de kwetsbare boomzone zijn uitsluitend toegestaan met toestemming via het goedgekeurde Werkplan.

### LEIDRAAD MINIMALE GRAAFAFSTANDEN (INDICATIEF)

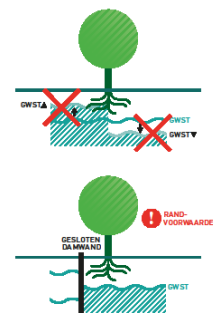
Stam Ø	Minimale graafafstand vanuit het hart van de stamvoet	Eenzijdige wortelontwikkeling of scheefstaande boom (trekzijde)
20 cm	> 1,25 m	2,0 m
40 cm	> 1,50 m	2,5 m
60 cm	> 1,75 m	3,0 m
80 cm	> 2,25 m	3,5 m
100 cm	> 2,50 m	4,0 m
150 cm	> 3,50 m	5,0 m



⚠️ Kwetsbare boomzone = Kroonprojectie + 1,5 meter

Kijk voor aanvullende informatie over randvoorwaarden en een goedgekeurd Werkplan op: [www.bomenposter.nl](http://www.bomenposter.nl)

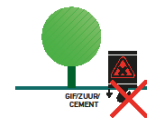
## BRONBEMALING EN VERANDERINGEN IN GRONDWATERSTAND



Voor bronbemalingen en veranderingen in de grondwaterstand gelden zowel binnen als buiten de kwetsbare boomzone randvoorwaarden. Bijvoorbeeld het toepassen van een gesloten bronbemaling.

⚠️ Randvoorwaarden moeten worden uitgewerkt in een goedgekeurd Werkplan!

## VLOEISTOFFEN EN GASSEN



Bodemvreemde gassen en vloeistoffen kunnen grote schade veroorzaken aan de groeiplaats van een boom.

Houd gassen en vloeistoffen, maar ook cementmolens en (water)afvoerers, op grote afstand van de kwetsbare boomzone!

## SNOEI-WERKZAAMHEDEN



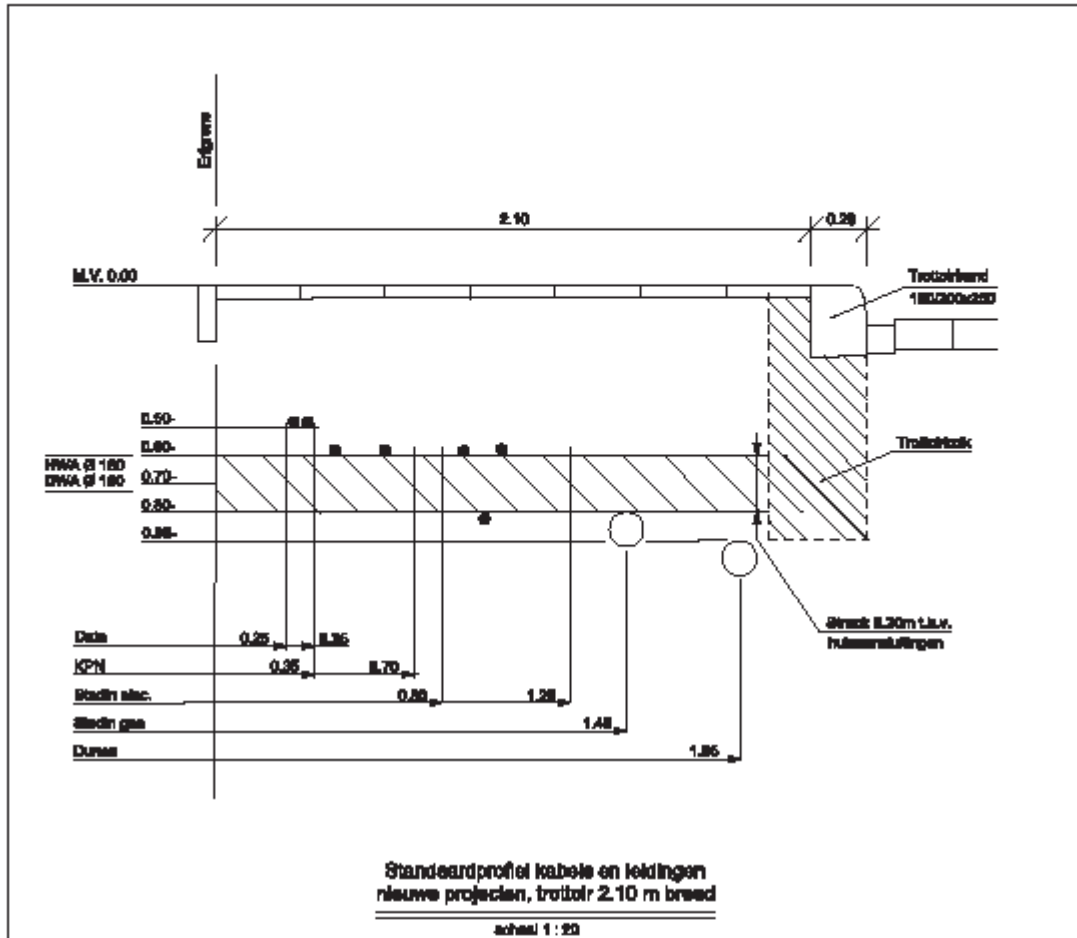
Het snoeien van bomen is alleen toegestaan met toestemming van de opdrachtgever of directie, ook wanneer er enkel sprake is van een gebroken of beschadigde tak.

Deze uitgave van Stadswerk is tot stand gekomen dankzij:

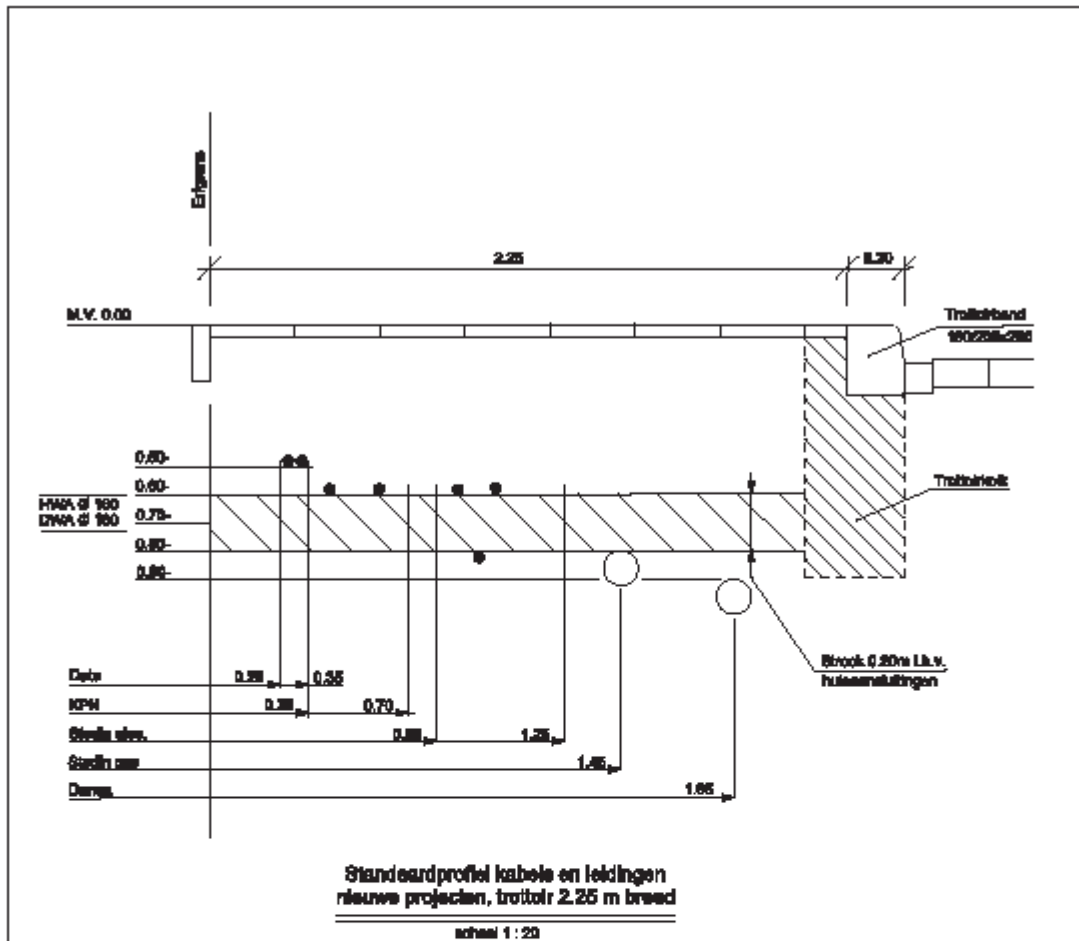


Kijk voor meer info op [www.norminstituutbomen.nl](http://www.norminstituutbomen.nl)

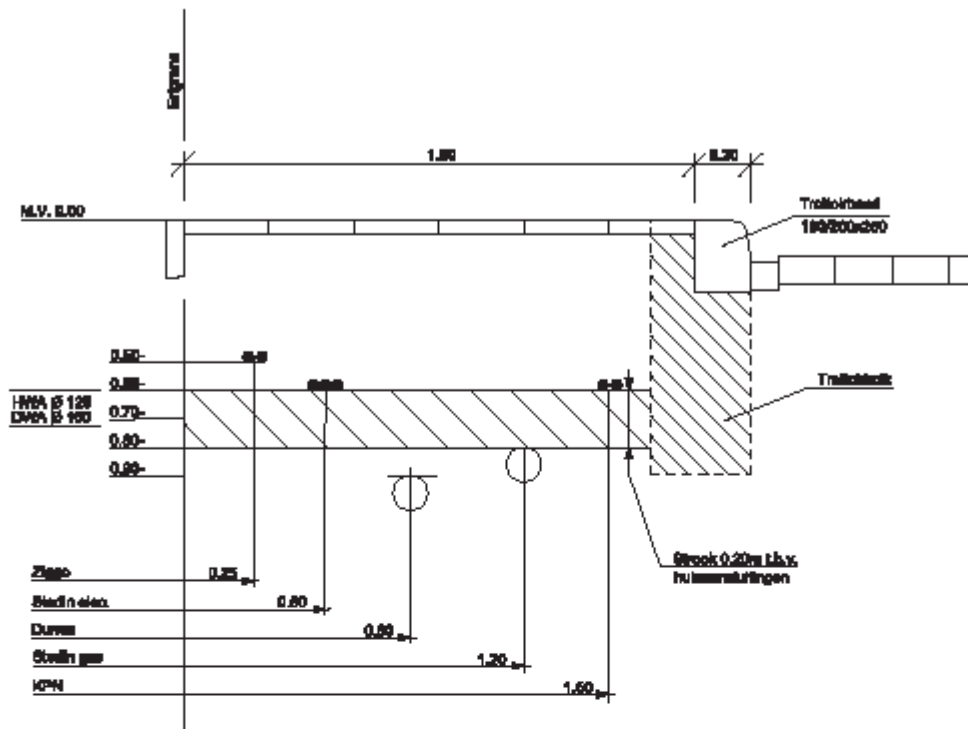
## Bijlage 2: Gemeentelijk normprofiel



onderwerp <b>Verhardingen / Wegen</b>			
toelichting <b>Standaard profiel kabels en leidingen Trottoir 2.10 m, nieuwbouw</b>	Schaal 1:20	Standaard Wegenbouw Details	formaat A4
Afdeling Stadsbeheer  Gemeente Rijswijk Bogaardplein 15 2284 DP RIJSWIJK	registratie nummer: RWK 1.2.15		
	getekend F.A. Staketaas	datum 09-09-2010	
	gewijzigd R. Nennie	datum 14-02-2013	
			datum
Sectie VB			blad 1.2.15



onderwerp <b>Verhardingen / Wegen</b>			
toelichting <b>Standaard profiel kabels en leidingen Trottoir 2.25 m, nieuwbouw</b>	Schaal 1 : 20	Standaard Wegenbouw Details	formaat A4
Afdeling Stadsbeheer  Gemeente Rijswijk Bogaardplein 15 2284 DP RIJSWIJK	registratie nummer: RWK 1.2.16		
	getekend R.Nennis	datum 22-02-2012	
	gewijzigd R.Nennis	datum 14-02-2013	
		datum	
Sectie VB		blad 1.2.16	



**Standaardprofiel kabels en leidingen oudere wijken  
bestaande situatie, trottoir 1.80 m breed**

schaal 1 : 20

onderwerp

**Verhardingen / Wegen**

toelichting

**Standaard profiel kabels en leidingen  
Trottoir 1.80 m (bestaand)**

Schaal  
1 : 20

Standaard  
Wegenbouw Details

formaat  
A4

Afdeling Stadsbeheer

Gemeente Rijswijk  
Bogaardplein 15  
2284 DP RIJSWIJK



registratie nummer: RWK 1.2.17

getekend F. A. Staketaas datum 09-09-2010

gewijzigd R. Nennie datum 14-02-2013

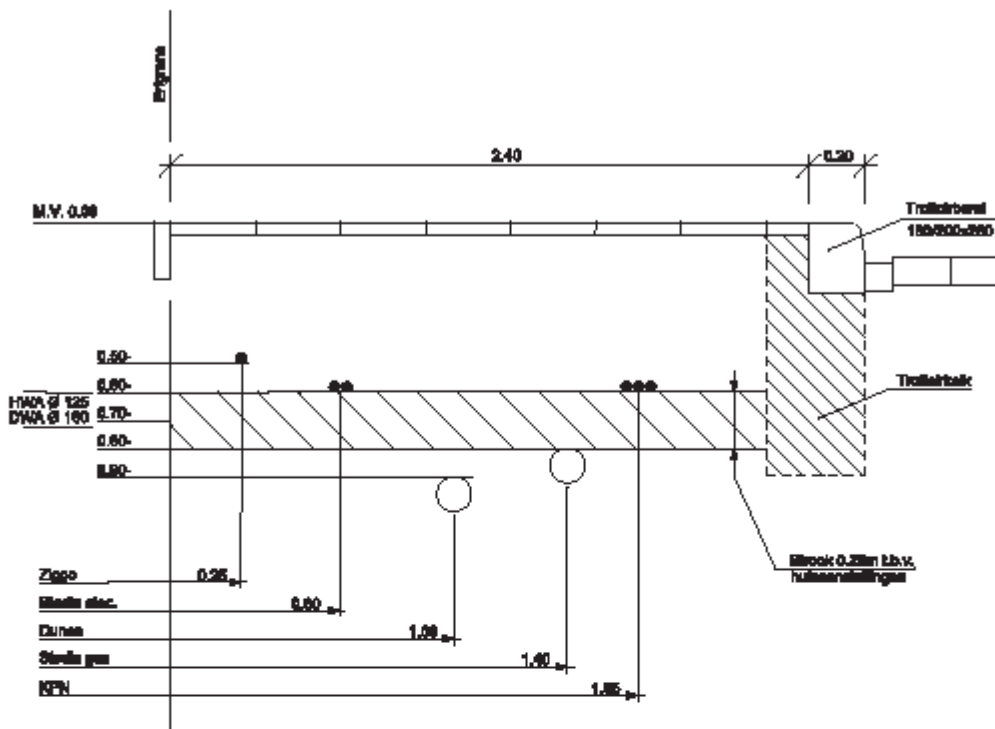
datum

datum

Sectie  
VB

blad  
1.2.17





Standaardprofiel kabels en leidingen oudere wijken  
bestaande situatie, trottoir 2.40 m breed

MAAT 1:20

onderwerp <b>Verhardingen / Wegen</b>			
toelichting <b>Standaard profiel kabels en leidingen Trottoir 2.40 m, bestaand</b>	Schaal 1 : 20	Standaard Wegenbouw Details	formaat A4
Afdeling Stadsbeheer  Gemeente Rijswijk Bogaardplein 15 2284 DP RIJSWIJK	registratie nummer: RWK 1.2.18		
	getekend F. A. Stoketee	datum 09-09-2010	
	gewijzigd R. Nennie	datum 14-02-2013	
		datum	
Sectie VB		blad 1.2.18	