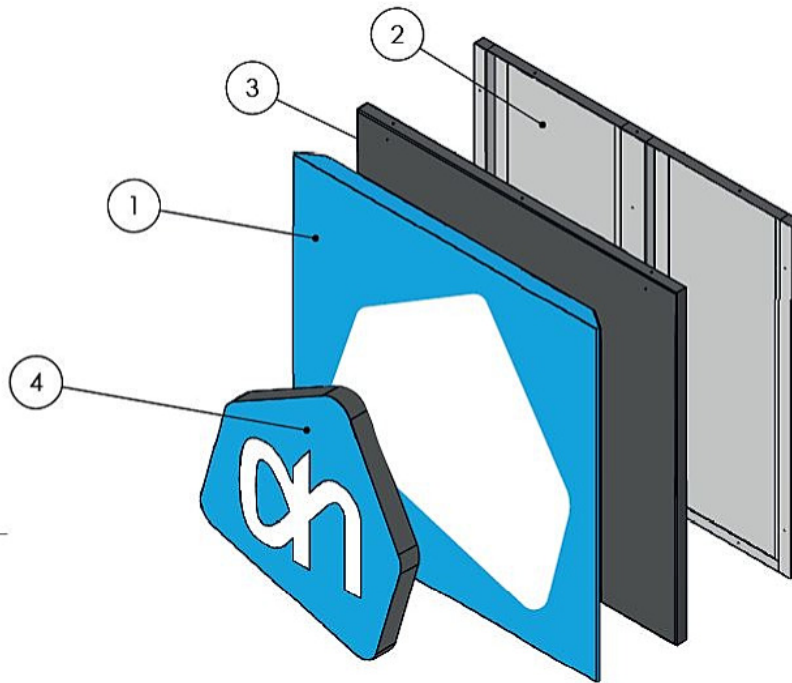
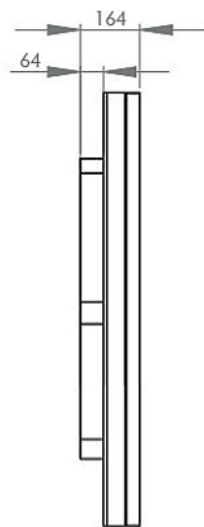
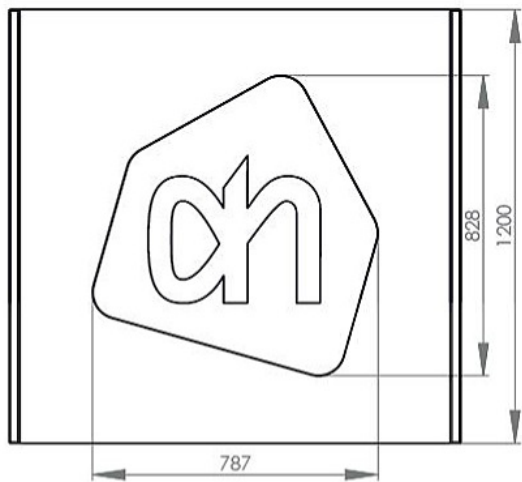
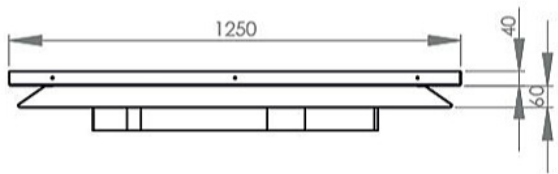
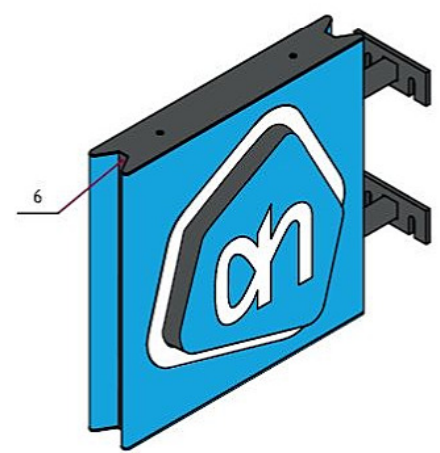
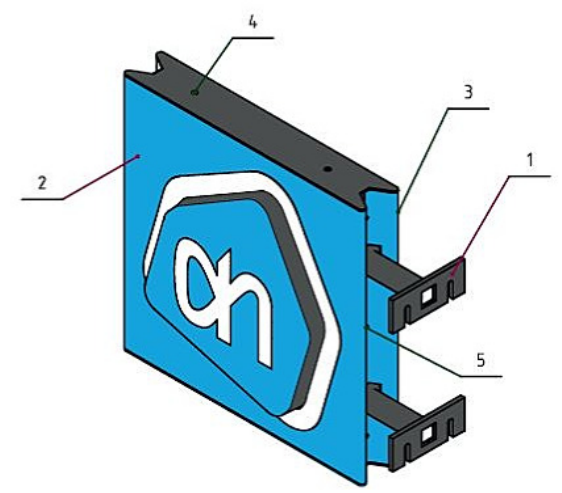
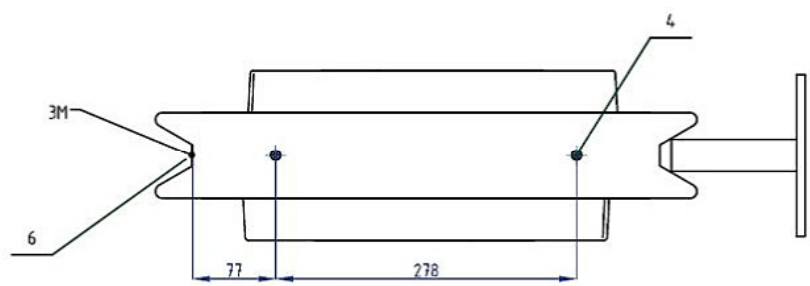
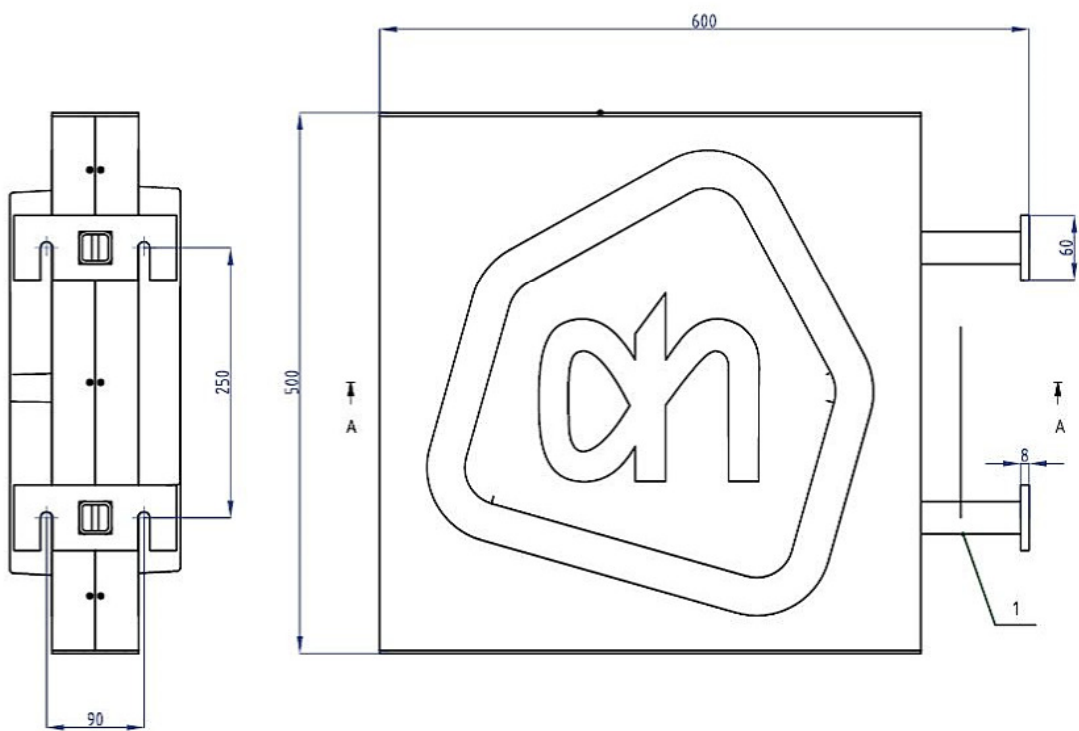
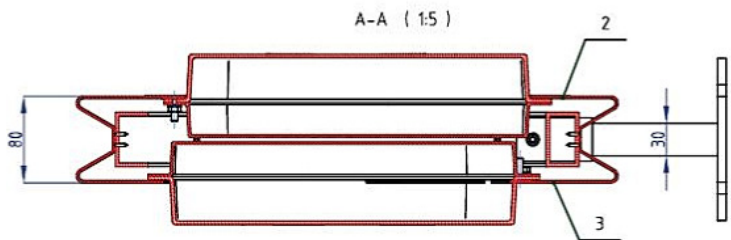


Albert Heijn
Merk schild groot



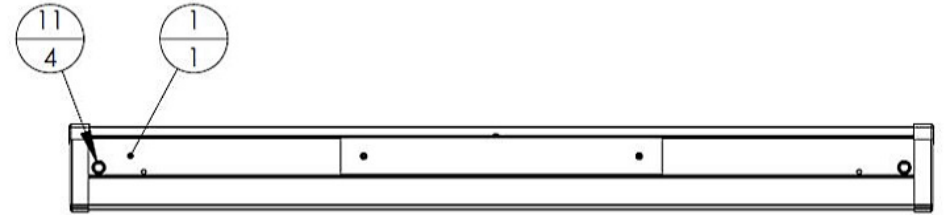
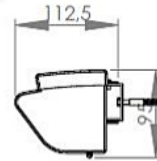
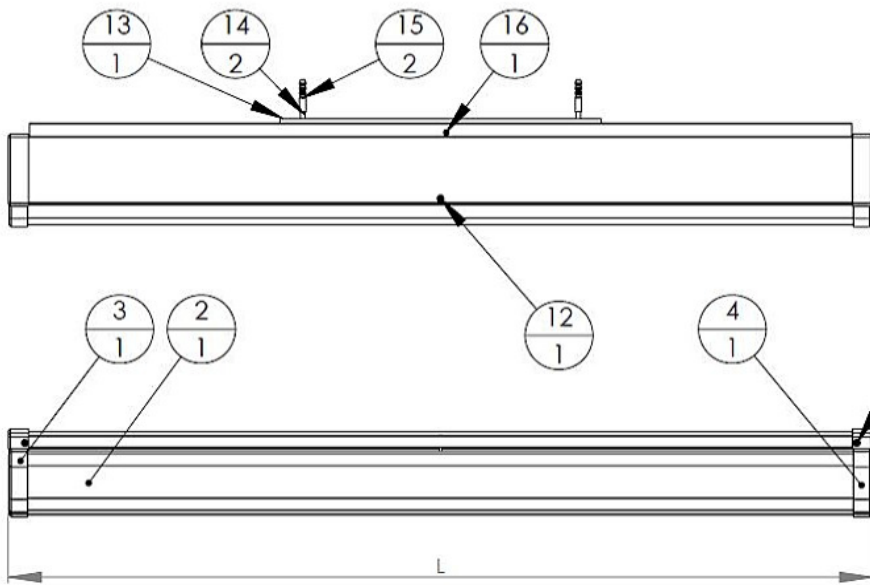
19-08-2020

Albert Heijn
Haakse lichtbak 500

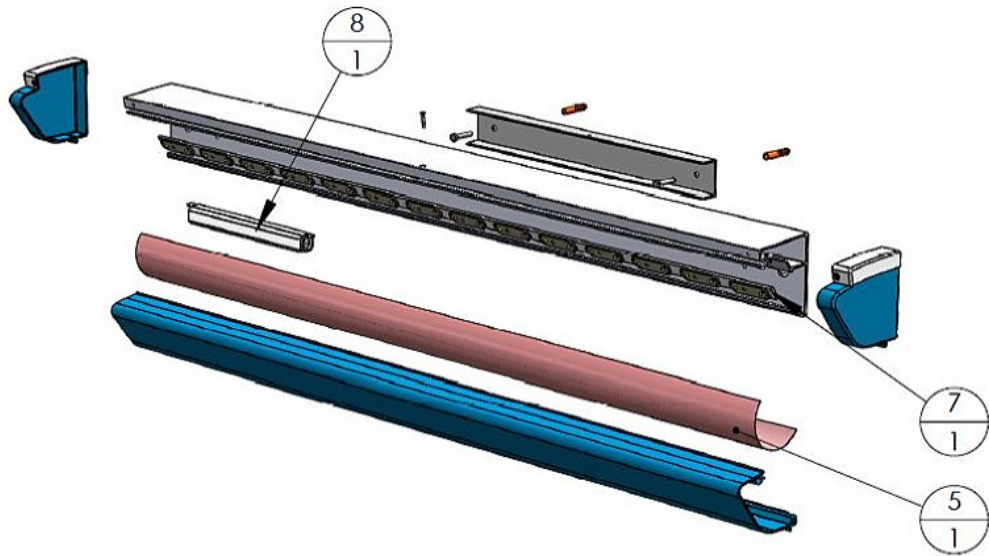


19-08-2020

<p>levanto </p> <p>Dragonder 33 5554 GM Valkenswaard www.levanto.nl</p>	<p>AH.20023 a Haakse lichtbak 500 mm albert Heijn</p>
---	---



NOT FOR PRODUCTION



Wall Mounting
 Power: 10W per meter
 Weight: 4 kg per meter

Production approval:
 Sales Office Engineering

ITEM NO.	qty	PART NAME	Material	Finish	Drawing No.
1	1	15-001 Wit Aluminium Profiel	Aluminium	RAL 9010 (White)	15-001
2	1	15-002 Blauw Kunststof profiel	ABS	Pantone 299C (Blue)	15-002
3	1	15-100 Lichtlijn Kap Links	ABS and PVC	Pantone 299C (Blue) and White	15-100
4	1	15-200 Lichtlijn Kap Rechts	ABS and PVC	Pantone 299C (Blue) and White	15-200
5	1	15-003 Inlay	Clear PET-G		15-003
6	1	Countersunk flat head screw ISO 7046-1 - M3 x 6			
7	1	15-300 LED strip			15-300
8	1	Trafo			
9	1	Countersunk flat head screw M3 x 16			
10	1	15-004 Wandbevestiging	Aluminium		15-004
11	2	Hexagon head bolt M5 x 25			
12	2	wallplug 5x35			
13	1	Pan head screw M3 x 8			

Product name :
 Product code : <CODE>
 Order : <CODE>
 Scale : 1:6

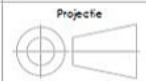
Alg. Tol:
 ± 0,5 mm
 Grad. tol.:
 ± 0,25

Artikel code : <ARTIKEL CODE>
 Drawn by : WvanderWaal
 Date drawn: 1-12-2008 Date edited: 9-12-2008

Part name:
 15-000 Lichtlijn
 Drawing number:



lichtlijn albert heijn



Projectie

5. Welkom / Tot ziens

5.1 Informatiepyloon (on)verlicht:

Pyloon intern verlicht met LED backlighting, of pyloon zonder verlichting.

Formaat:

1600 x 800 mm

Voeding (en evt. sturing) doorgevoerd door één van de standers welke zijn voorzien van ronde voetplaten t.b.v. bevestiging op beton of bestratingssokkel.

Pyloon gepoedercoat en voorzien van slagvaste beeldplaat 4 mm aan voor- en achterzijde.

Beeldplaat voorzien van hoogwaardige folie met beschermende lamineerlaag.

Opties:

Interne verlichting d.m.v. duurzame LED lichttechnologie.



12. Aanduidingspyloon met geïntegreerde AH vuilnisbak



12.1 AH Aanduidingspyloon met vuilnisbak:

Hoogwaardige, lichtgebogen, gepoedercoate, aluminium zuil met deksel voorzien van hoogwaardige folie met beschermende lamineerlaag.

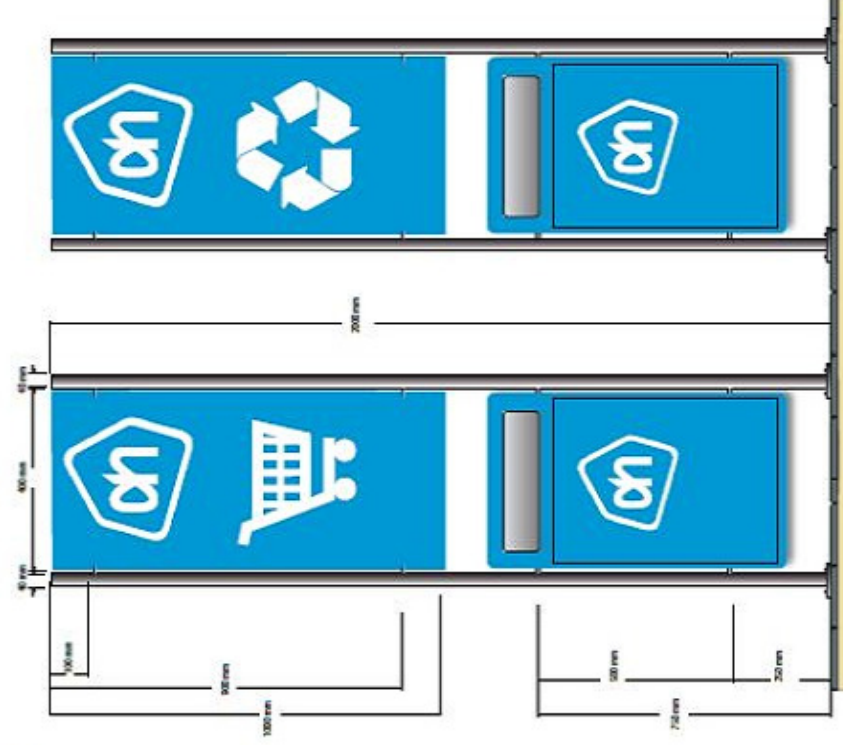
Formaat:

2000 x 480 mm

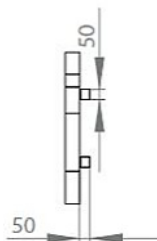
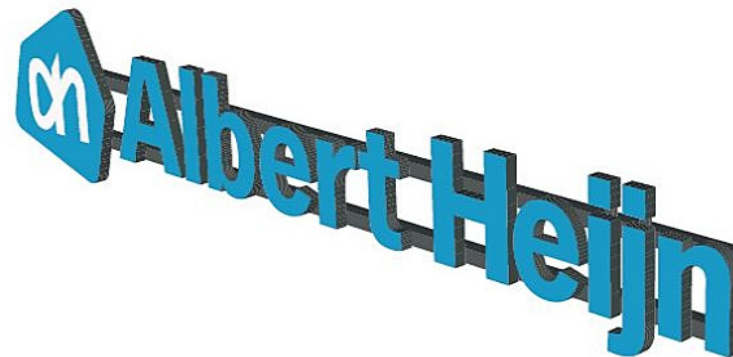
Bammens Capitole vuilnisbak 50 liter, compleet met binnenbak van verzinkt staal. Vandalisme bestendig en vlamdovend. Gemonteerd tussen RVS staanders 2000 x 40 x 40 mm met voetplaten.

T.b.v. aanduiding van:

- winkelwagenopstelplaats
- milieustraat



Albert Heijn
Woordmerk 1100mm



NOT FOR PRODUCTION

ITEM NO.	QTY.	PART NAME	MATERIAL
1	1	AH Tekst 250 mm	LED Illuminated Sign, solid
2	1	Trafokoker pt 1	
3	1	Trafokoker pt 2	