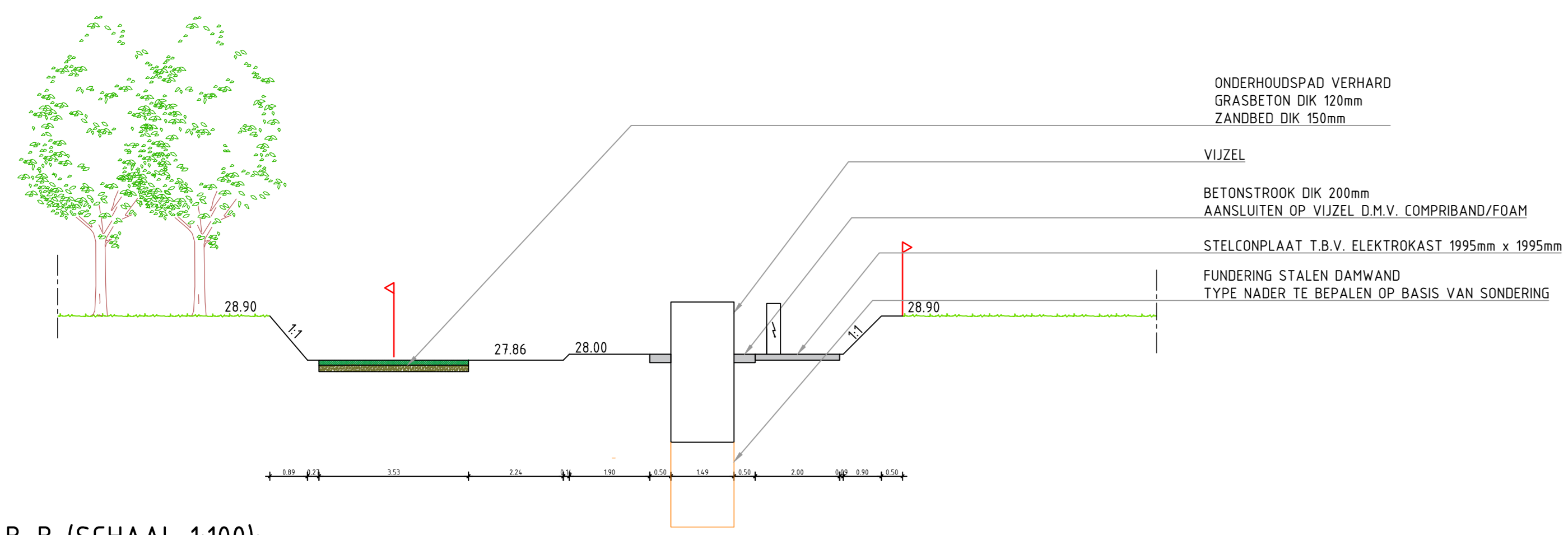
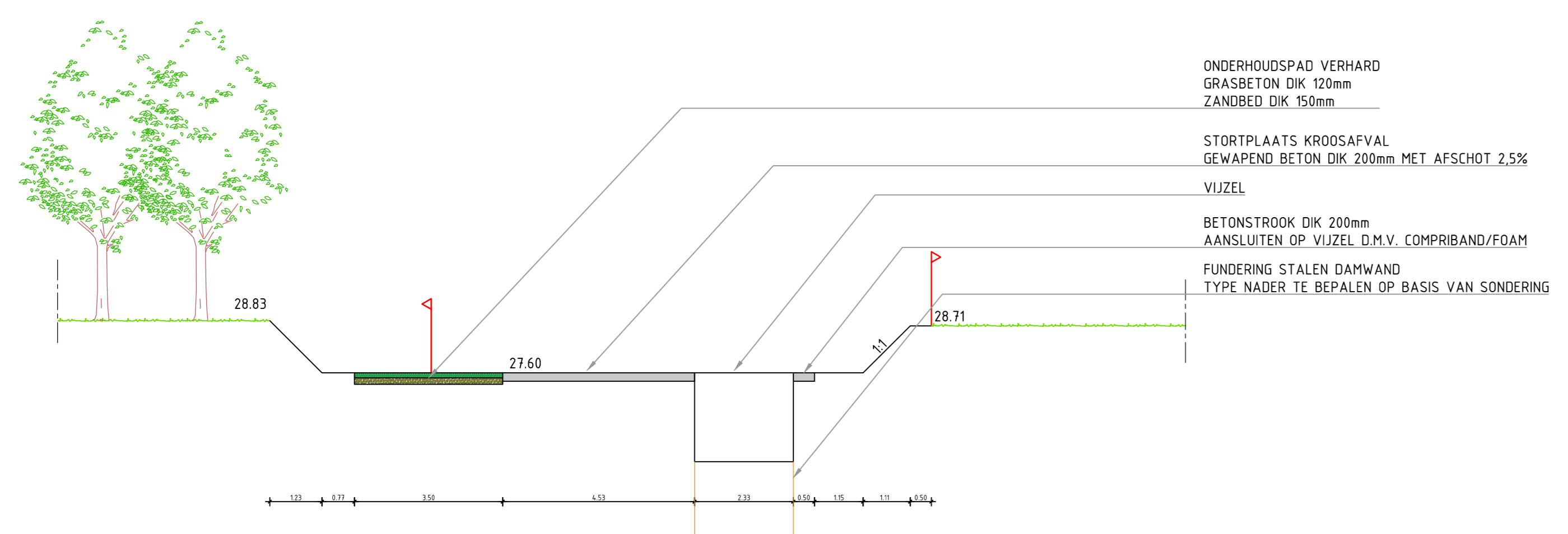


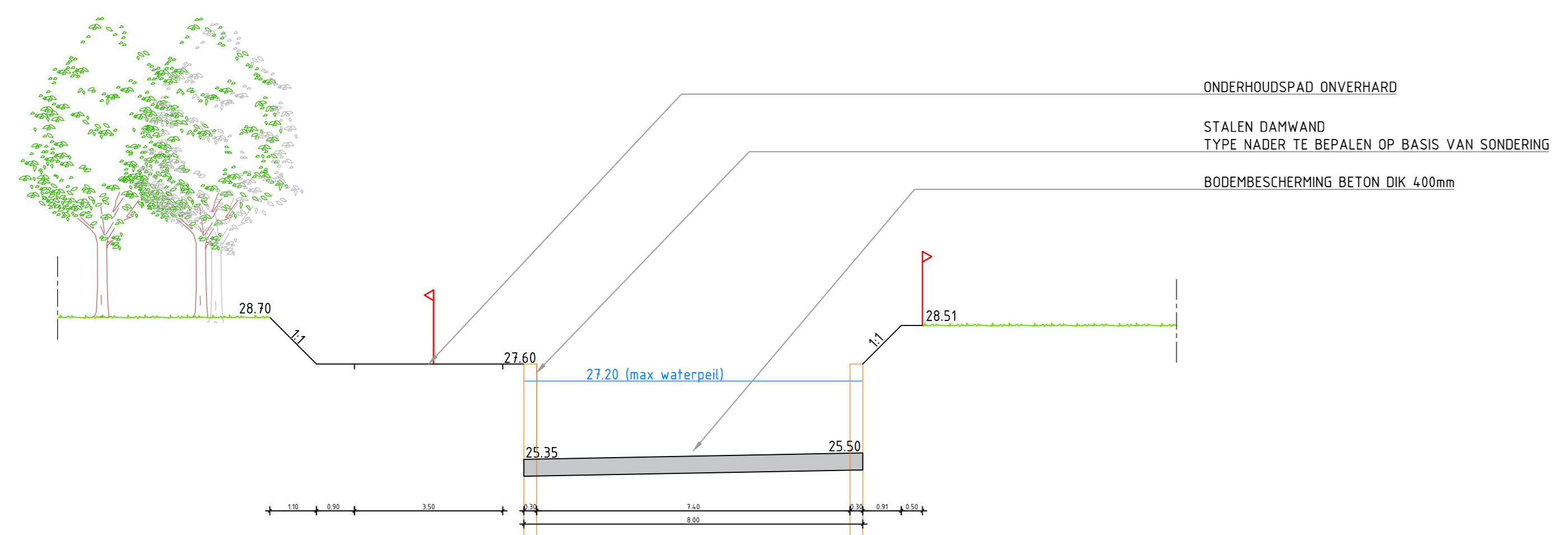
DWARSPROFIEL A-A (SCHAAL 1:100):



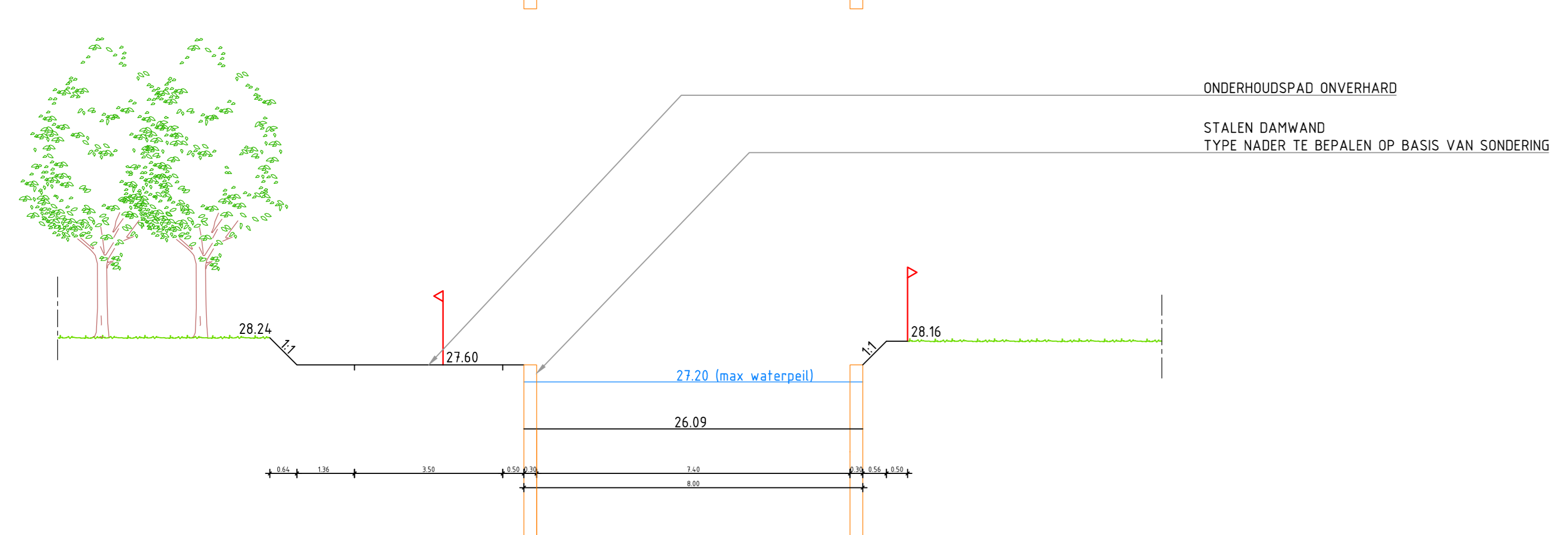
DWARSPROFIEL B-B (SCHAAL 1:100):



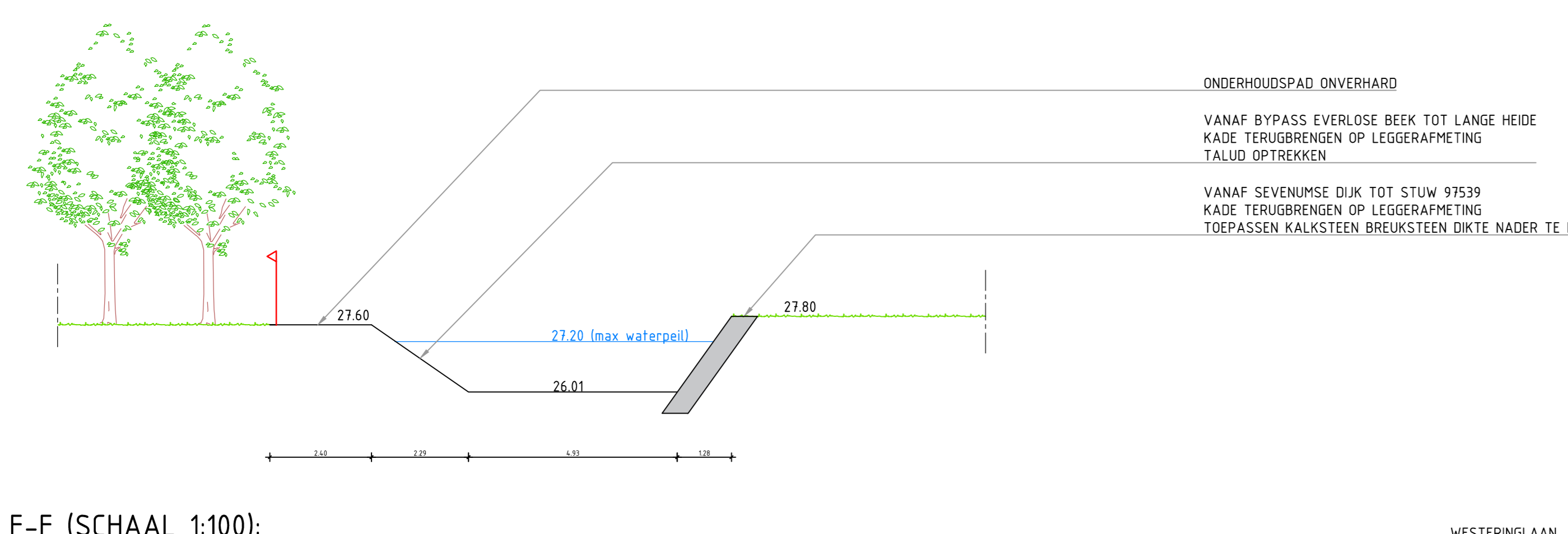
DWARSPROFIEL C-C (SCHAAL 1:100):



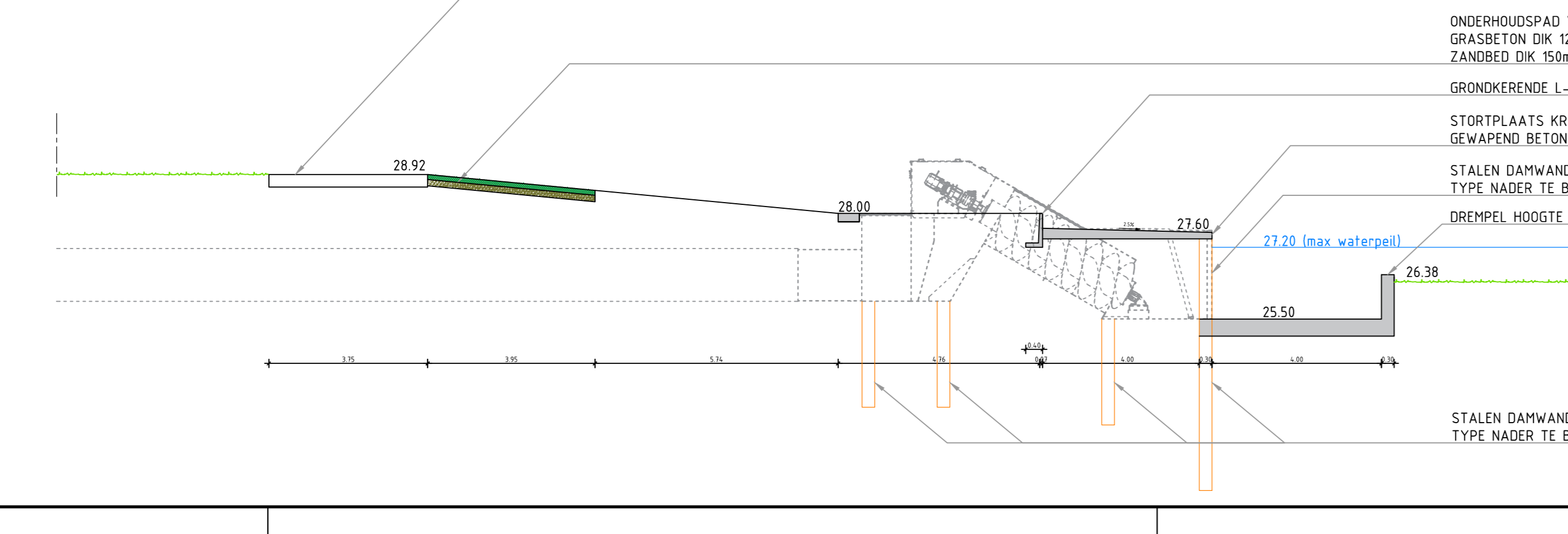
DWARSPROFIEL D-D (SCHAAL 1:100):



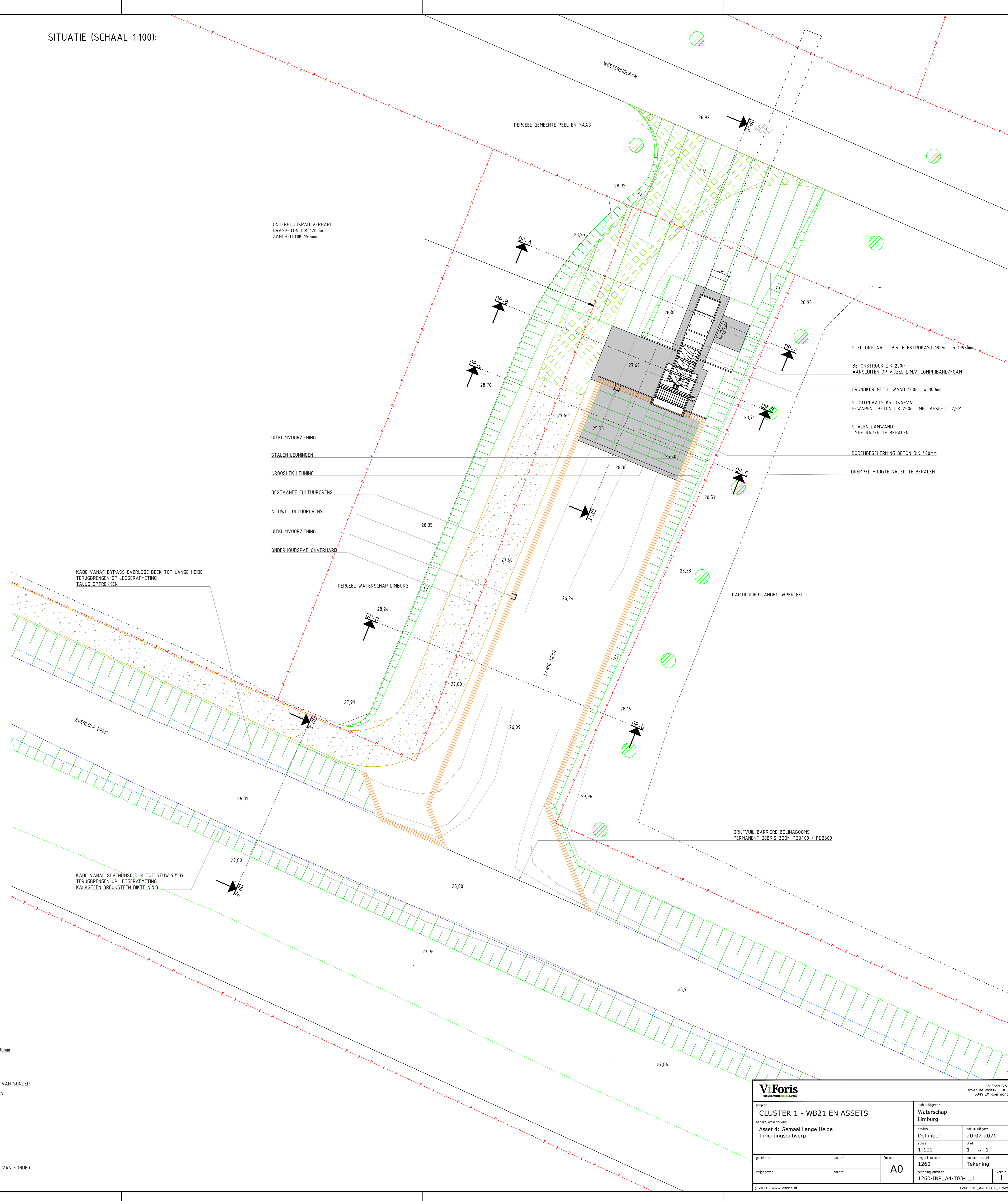
DWARSPROFIEL E-E (SCHAAL 1:100):



DWARSPROFIEL F-F (SCHAAL 1:100):



SITUATIE (SCHAAL 1:100):



ViForis www.viforis.nl		Viforis B.V. Boven de Wolfkuil 389 6069 LA Boermond	
project CLUSTER 1 - WB21 EN ASSETS		opdrachtgever Waterschap Limburg	
status Definitief		datum afgeve 20-07-2021	
schaal 1:100		blad 1 van 1	
projectnummer 1260		documentsoort Tekening	
tekening nummer 1260-3NR_A4-T03-1-1		versie 1	
© 2021 - www.viforis.nl		1260-3NR_A4-T03-1-1.dwg	