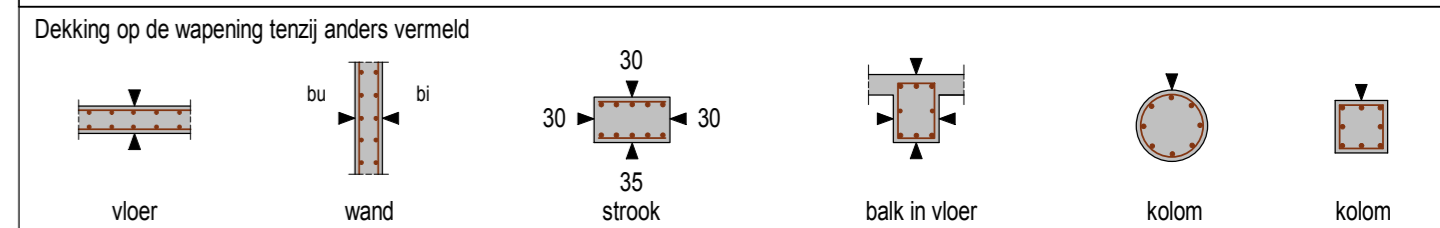


wapening fundering:  
 basiswapening #8 8-150 onder  
 tv arcering: wapening #8 8-150 onder / boven

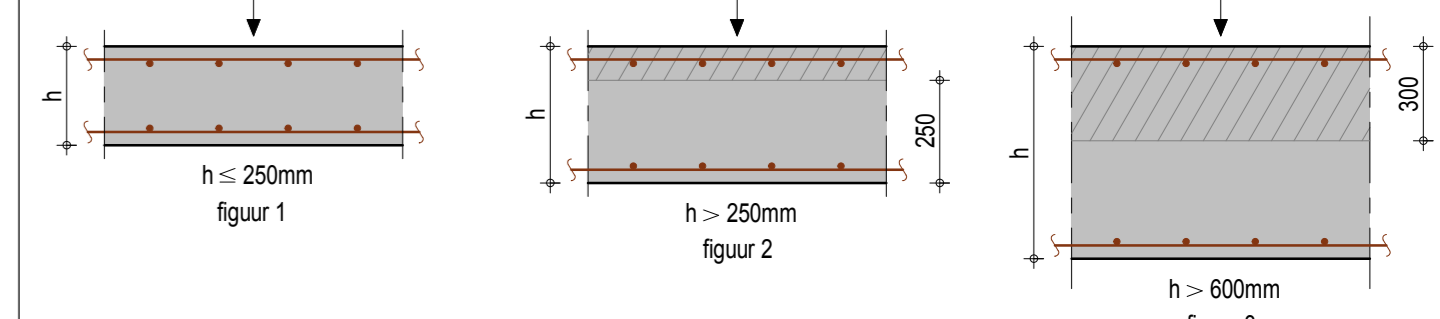
**Renvooi** Basisgegevens constructie, tenzij anders op tekening vermeld.

Alle maten zijn in millimeters (mm).  
 Pfl. aanname 2000-NAP.  
 Brandwerendheid van hoofddragestructuur: 000 min.  
 Voor details zie tekening B.04.  
 Alle maten in het werk te controleren.  
 Voorzieningen ten behoeve van prestatiebeton en staalconstructie volgens opgave leverancier.  
 De ontschreven producten mogen worden vervangen door gelijkwaardige producten van een andere leverancier.  
 Alle stalen onderdelen welke in aanraking komen met de buitenlucht thermisch verzinken.  
 Opgegeven toeg van de dakliggers is exclusief het afschot.  
 Alle niet dragende wanden volgens tekening architect.  
 In niet dragende wanden, boven sponningen latten aanbrengen, afmeting volgens opgave van de leverancier.  
 Alle niet dragende wanden aan bovenzijde los houden van de vloer en voorzien van verankers, aantal en zwaarte volgens opgave leverancier.  
 Uitvoering stortvloeren conform voorstel aannemer en ter beoordeling constructeur.  
 Voorzieningen ten behoeve van waterdichte aansluiting volgens aannemer.  
 Er is niet gerekend met grind op het dak.  
 Alle dragende gemetselde en gepleisterde wanden onderling koppelen.  
 Gevelstaties conform opgave TCKI.  
 Afsteuring binnenwanden volgens leverancier.  
 Voor uitvoering mag alleen gewerkt worden met door Bouw en Woningtoezicht goedgekeurde tekeningen.  
 Grondversterking aanraken volgens funderingsadvies Iripin-Blopost 02P017326-adv-02.  
 Na ontgraven bouwput (of stroom) eerst goed afrijten.  
 Vanaf het ontgravingniveau tot onderzijde fundering / vloer op staal een goed verlicht zandpakket aanbrengen in lagen van 200 - 300mm dikte.  
 Elke laag goed afrijten met een trilplaat van voldoende zwaarte, per m<sup>2</sup> te brengen laag 3 - 4 maal afrijten.  
 De bouwput (enkelvoudig) moet zo breed worden ontgraven, dat de funderingsstak onder een hoek van 45° kan spreiden, gerekend vanaf onderzijde fundering.  
 Het grondwater mag tijdens de uitvoering van de grondversterking niet hoger staan dan 500mm onder de ontgraven putbodden.

- xxx — constructie boven de vloer
- YYY — constructie onder de vloer
- xxx — constructie wordt niet onderbroken door vloer
- — dragend metselwerk onder vloer / metselwerk wat benodigd is voor stabiliteit onder vloer
- — dragend metselwerk op vloer / metselwerk wat benodigd is voor stabiliteit op vloer / lijstlat op vloer (dragend) - (reep in kN/m<sup>2</sup>)
- — lijstlat op vloer (niet dragend metselwerk) - (reep in kN/m<sup>2</sup>)
- — houtskeletbouw wand op vloer
- — hb-wand 38x235 h.o.h. 610, t.p.v. sponningen gevel dubbele stijlen toepassen.
- — huiskesbouw wand onder vloer
- — metselwerk, niet constructief
- — situ-beton doorsnede
- — situ-beton onder vloer
- — prefab beton doorsnede
- — prefab beton onder vloer
- — richting overspanning
- — windbalk in gevel (#60x + 2M12 8.8)
- — momentvaste verbinding
- — 50x156 in canaule t.b.v. bevestiging staken dakplaat
- — dubbele boverregel 38x235 hb-wand



Bij een vloer op zand en bij fundering op staal is uitgegaan van gebruik van een werkvloer.  
 Bij gebruik van PE-folie onder een vloer op zand en bij fundering op staal, de dekking met 15mm verhogen.  
 Laagste wapeningsspreiden minimaal 40 x staafdiameter



Figuur 1 - goede aanhechtingsomstandigheden voor alle staven  
 Figuur 2 en 3 - niet geaarde zone - goede aanhechtingsomstandigheden, geaarde zone - slechte aanhechtingsomstandigheden  
 Uitgangspunt: alles met kasse staven ponsstaven  
 Bij- en verankeringsslangen voor staven met goede aanhechtingsomstandigheden (j1=1.0) 47 x staafdiameter (C20/25) en 31 x staafdiameter (C30/37)  
 Bij- en verankeringsslangen voor staven met slechte aanhechtingsomstandigheden (j1=1.0) 67 x staafdiameter (C20/25) en 51 x staafdiameter (C30/37)

MATERIAALKWALITEITEN TENZIJ ANDERS VERMELD

BETON	STAAL	HOUT
miltelklasses fundering	XC2	Kwaliteits houten
sterkklasse situ-beton	C20/25	8.8
sterkklasse prefab-beton	C30/37	Kwaliteits hout
Wapeningstaal	B500B	Walsprofielen
		S235
		S275
		Kalkzandbeton CS12 geïmpreg.

PROEFT: De Nieuwbouw Van Een Praktijk Voor Orthodontie te Herst

OPDRACHTGEVER: Dhr. en Mevr. Reversz

CONSTRUCTEUR: WvdZ

TEKENING: Fundering + Begane Grondvloer

ARCHITECT: Van der Schoot Architecten bv BNA

TEKENAAR: Taksner

SCHETSER: Scheld

FRASE: Eise

STATUS: definitief

BEHEER: Datum

22-07-2021