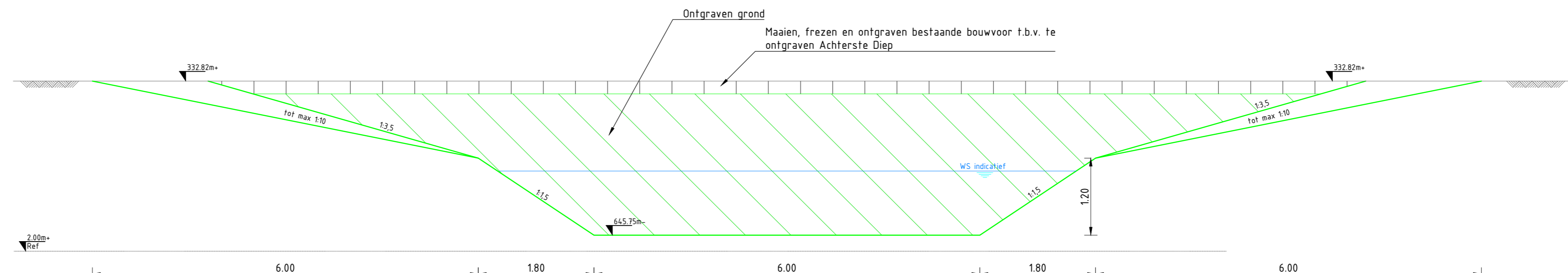
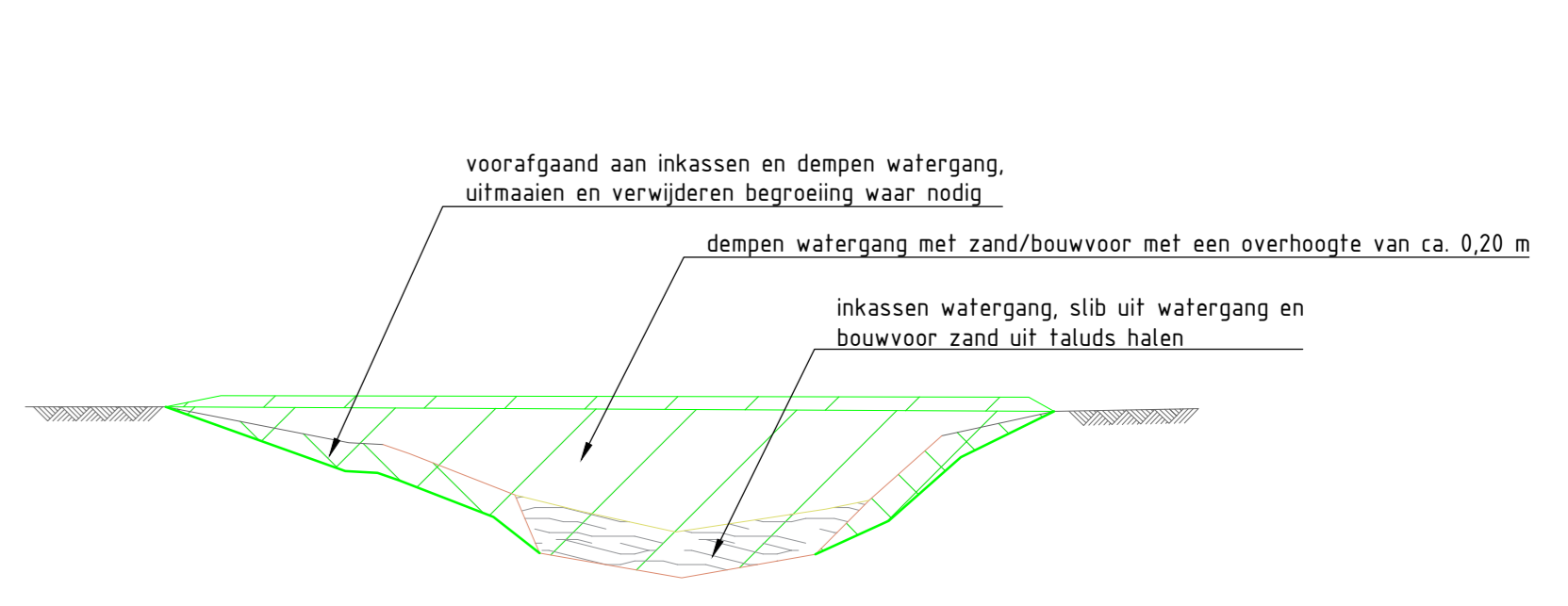


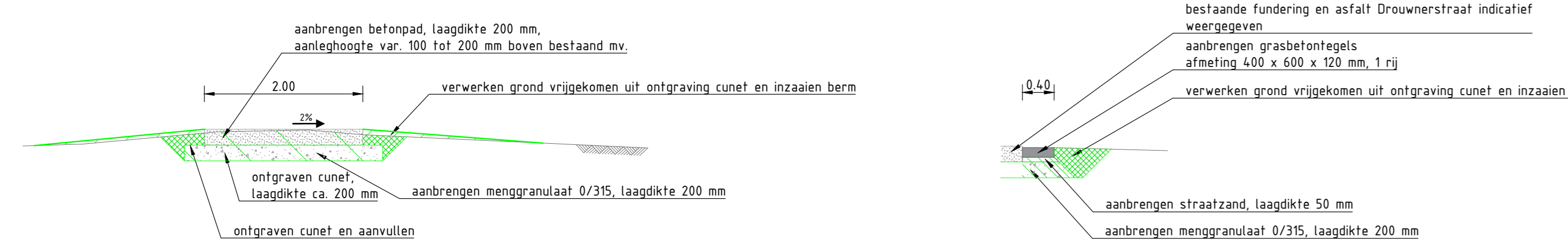
Principe profiel 01
Te ontgraven profiel Voorste Diep
schaal 1 : 50



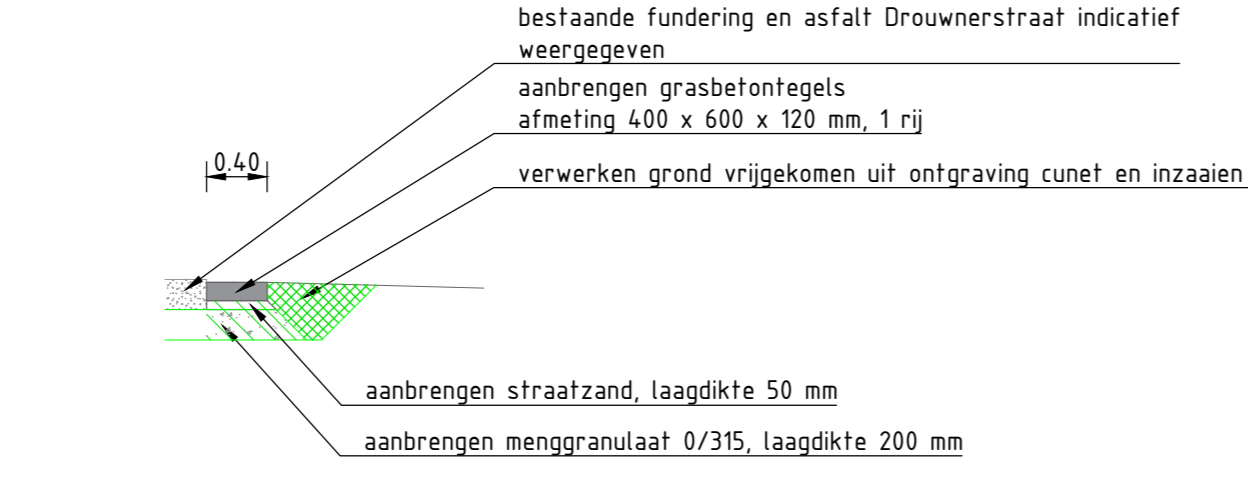
Principe profiel 02
Te ontgraven profiel Achterste Diep
schaal 1 : 50



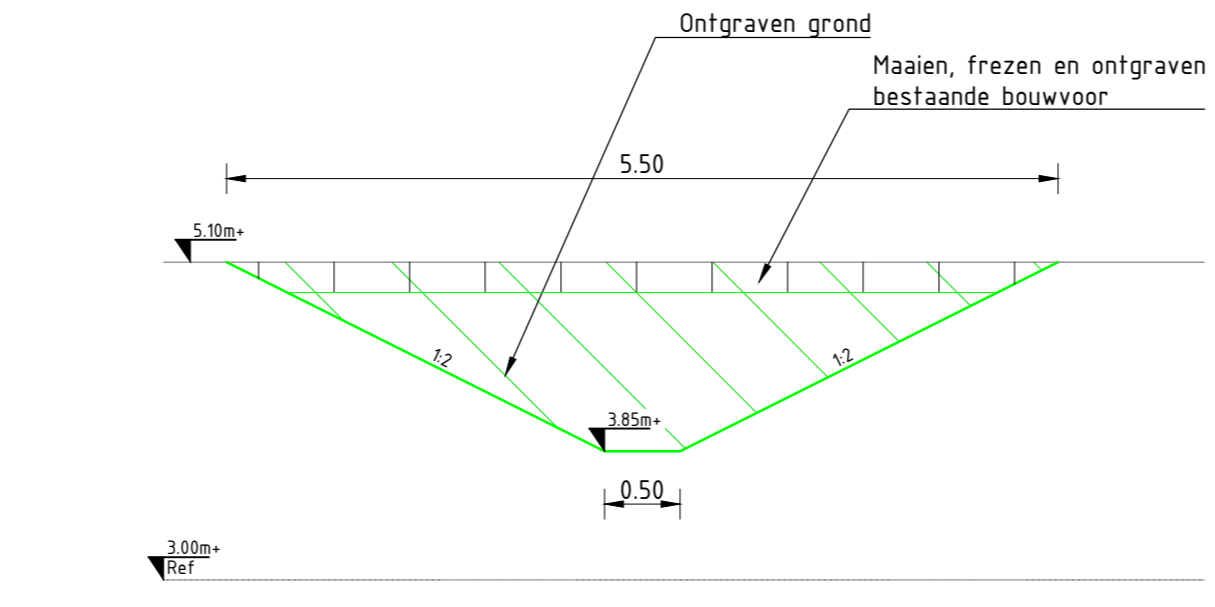
Principe profiel 03
Te depnen watergang
schaal 1 : 50



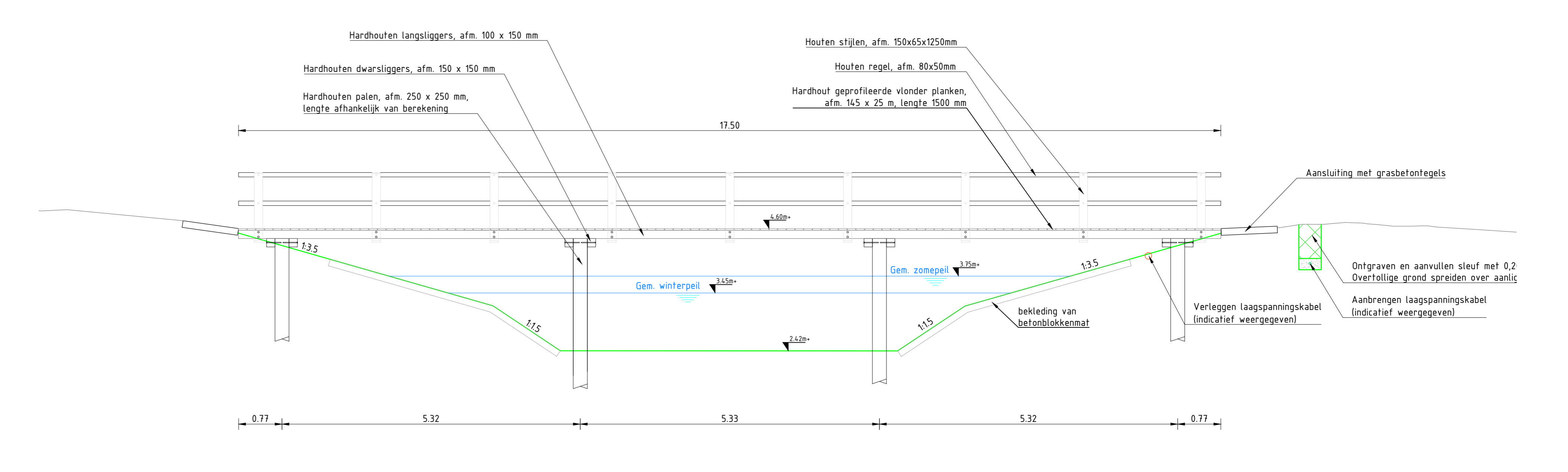
Principe profiel 04
Fietspad beton
schaal 1 : 50



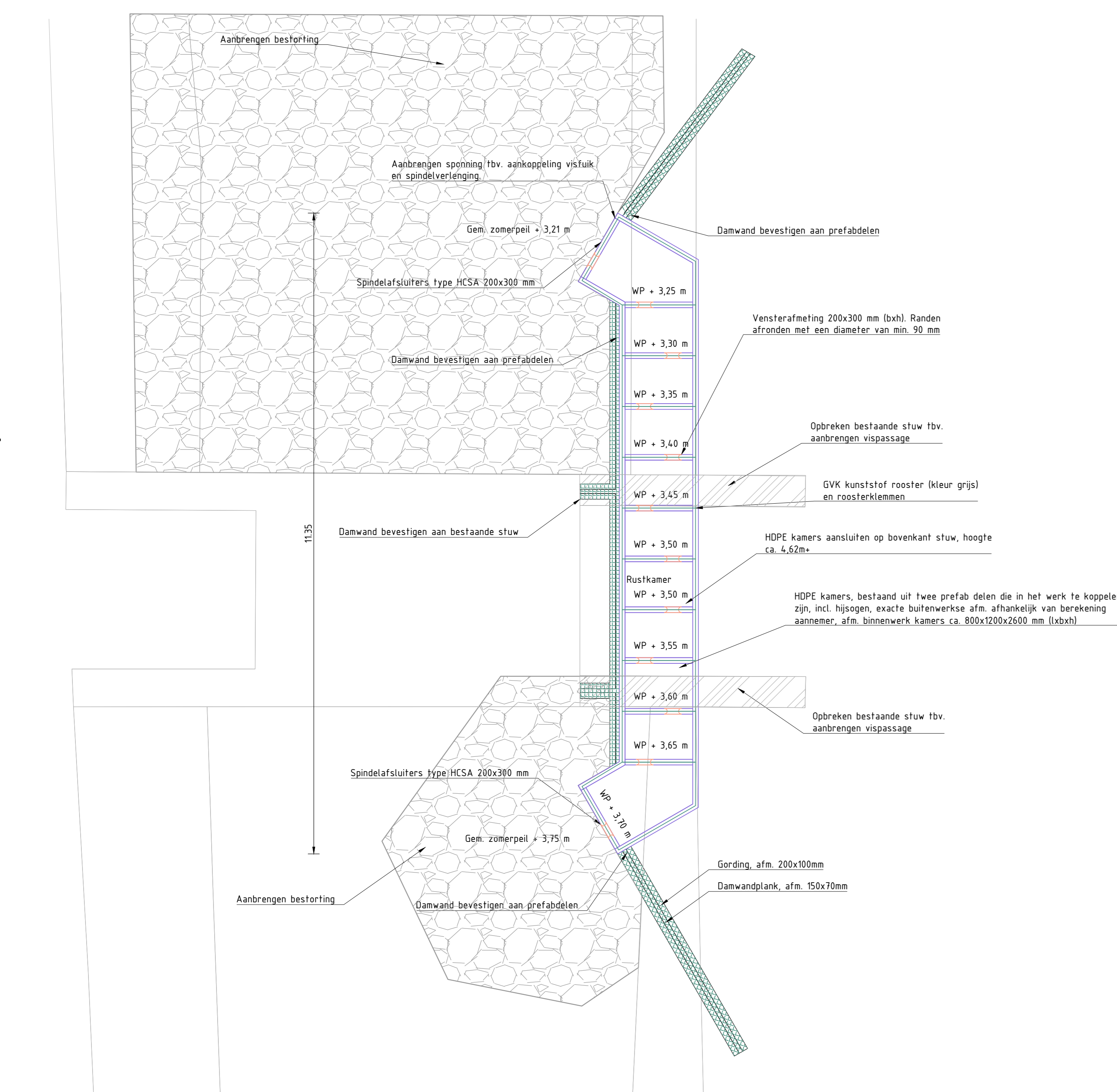
Principe profiel 05
Grasbetontegel langs Drouwerstraat
schaal 1 : 50



Principe profiel 06
Ontgraven watergang langs Voorste Diep en particulier perceel
schaal 1 : 50

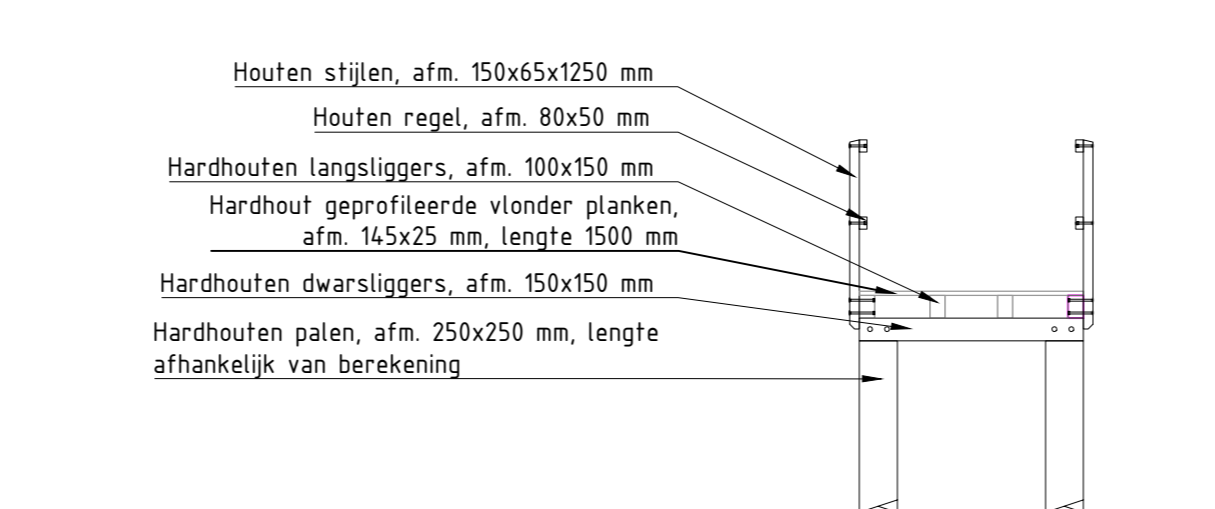


Principe doorsnede 09
brug met leuning over Achterste- en Voorste Diep
schaal 1 : 50

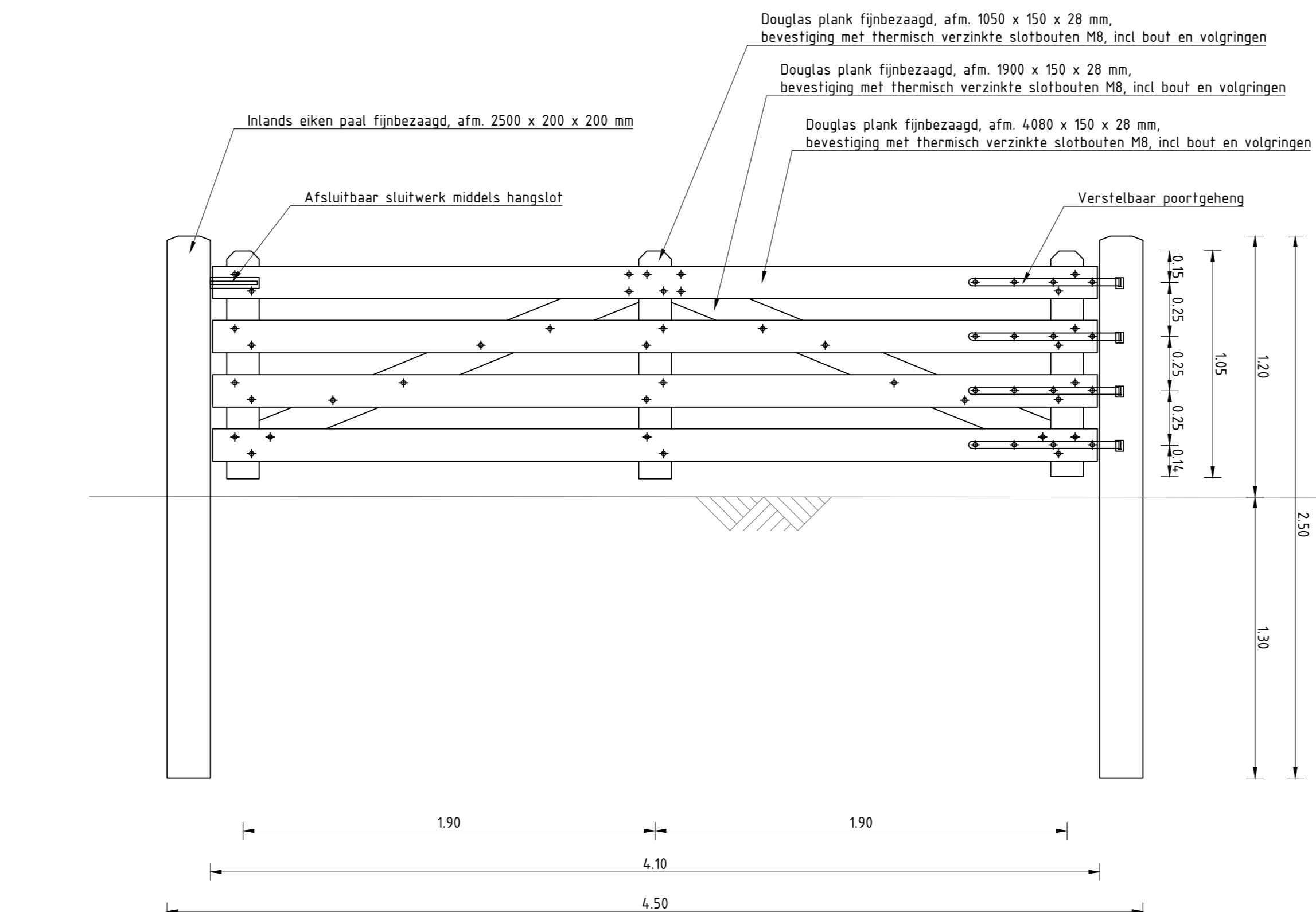


Situatie detail 01
De Wit vispassage Achterste Diep
schaal 1 : 50

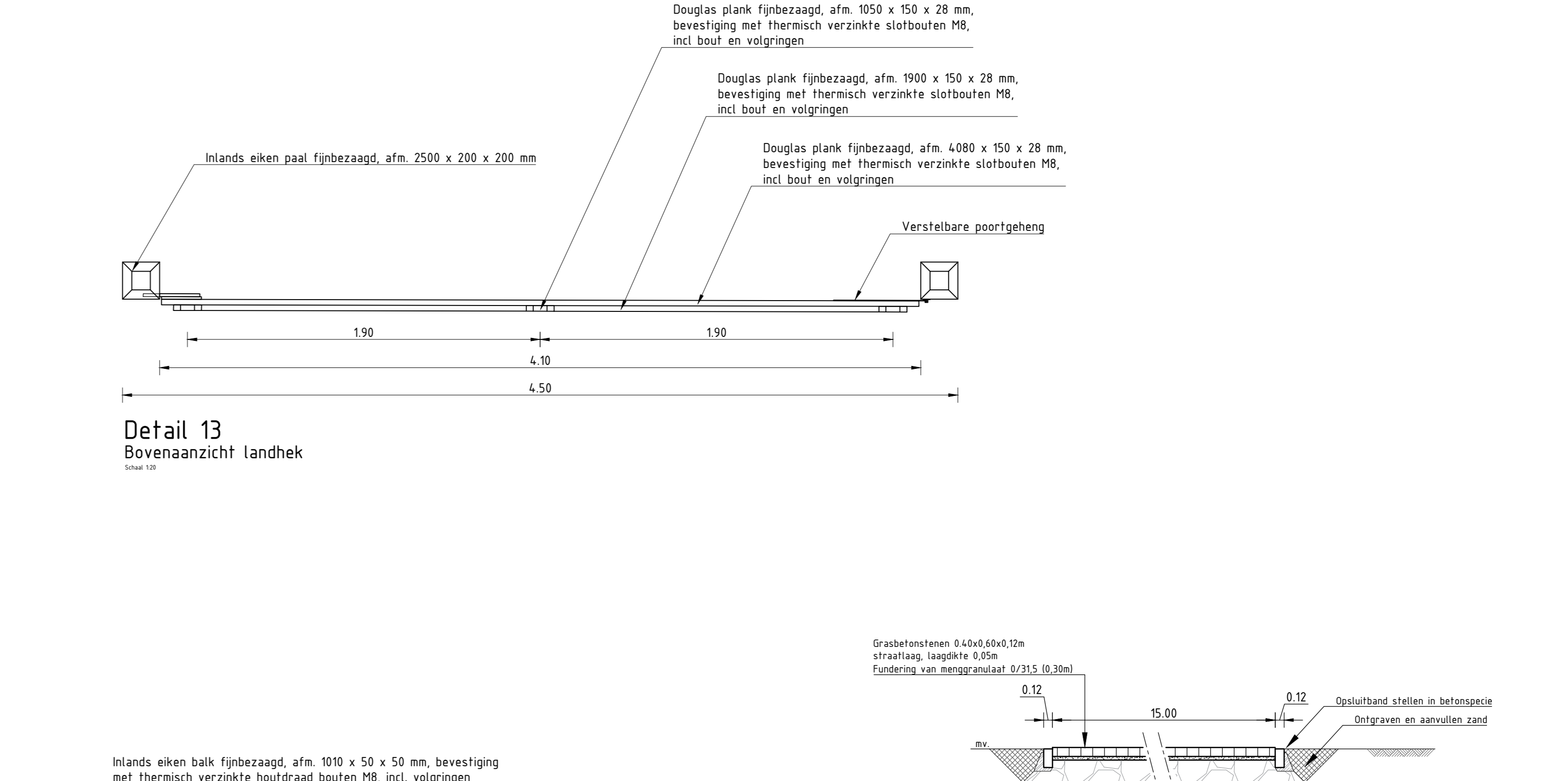
Principe profiel 07
De Wit vispassage Achterste Diep
schaal 1 : 50



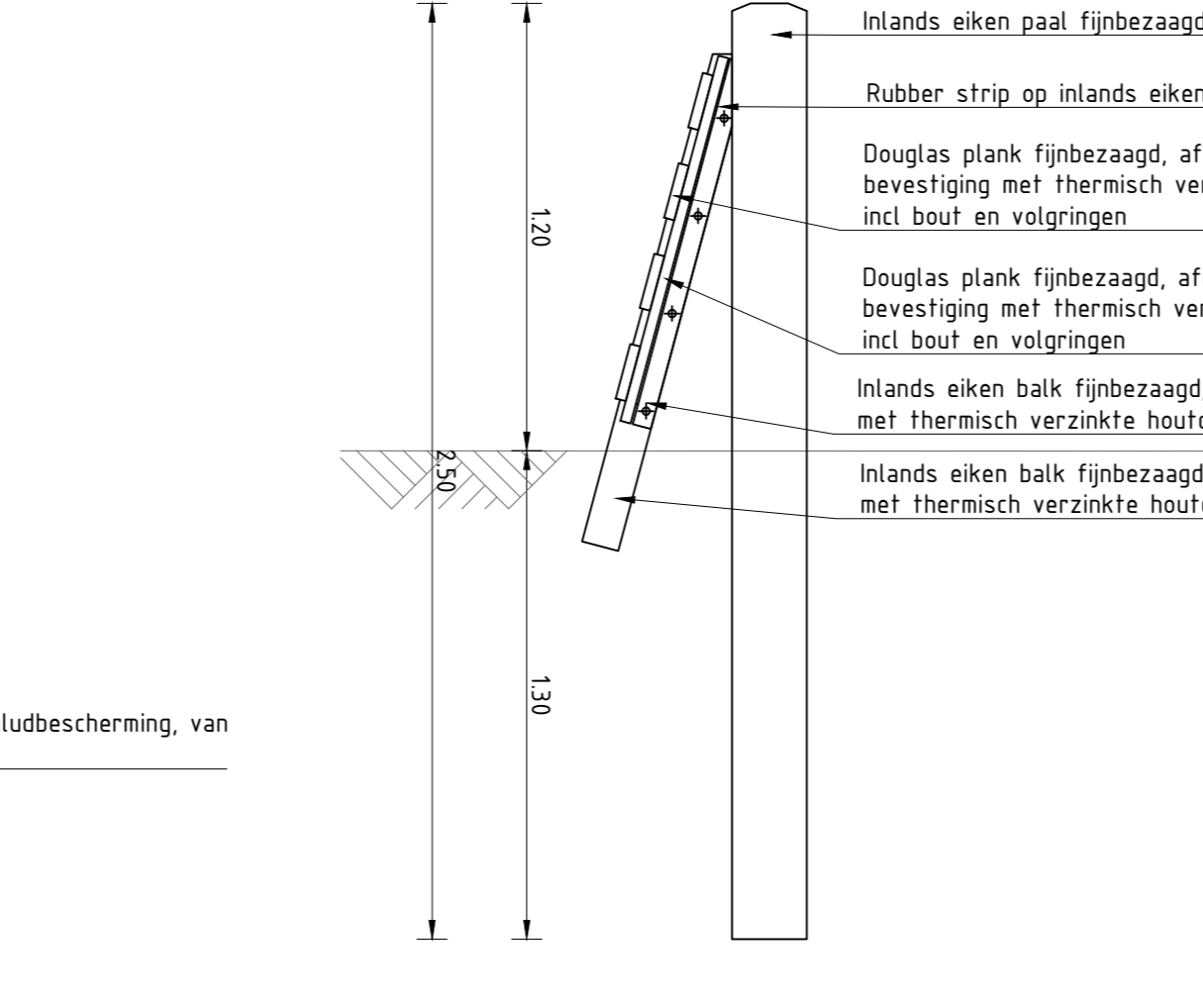
Principe profiel 08
brug met leuning over Achterste- en Voorste Diep
schaal 1 : 50



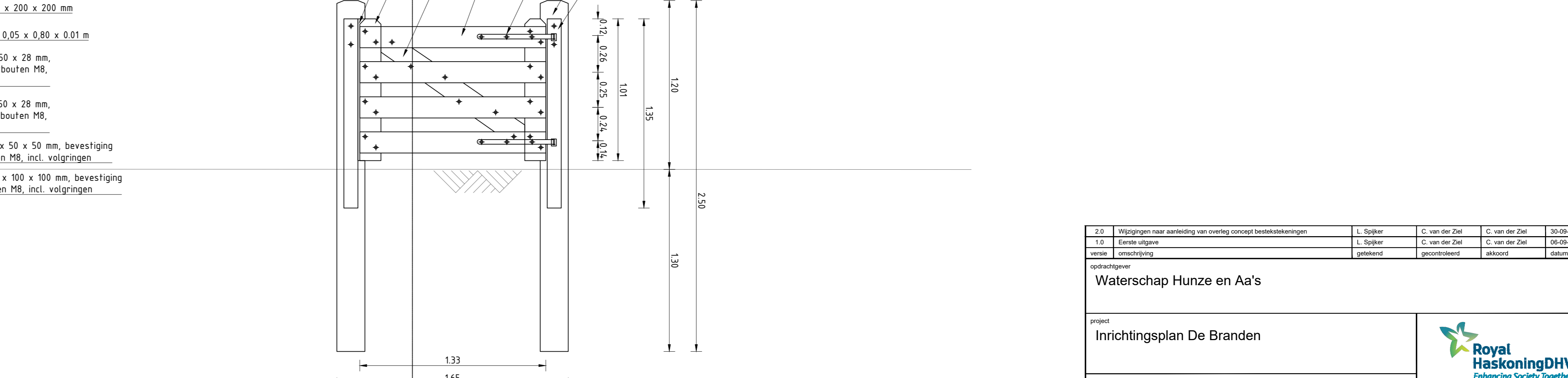
Detail 12
Vooraanzicht landhek
Schaal 1:50



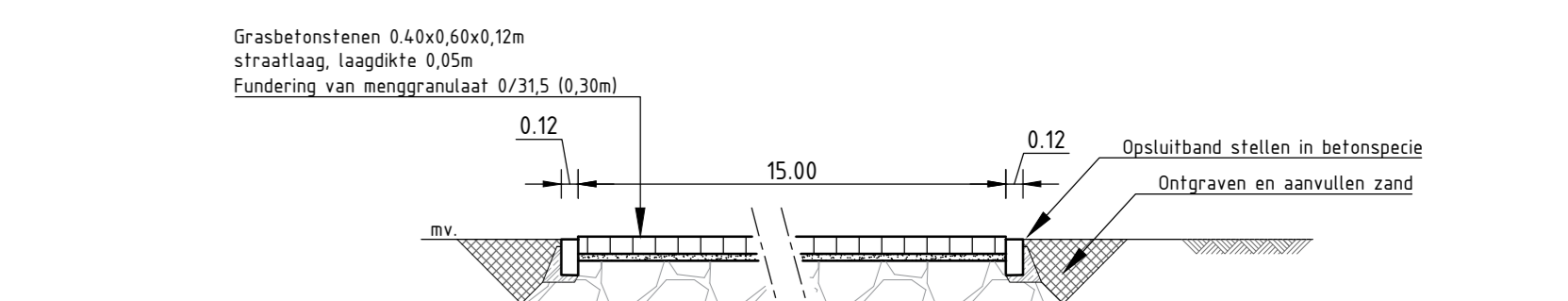
Detail 13
Bovenaanzicht landhek
Schaal 1:50



Detail 10
Zijzicht A - A' loophek
Schaal 1:50



Detail 11
Vooraanzicht loophek
Schaal 1:50



Principeprofiel 14
Grasverlaadplaats
Schaal 1:50

2.0	Wijzigingen naar aanleiding van overleg ontwerp besprekingen	L. Spijker	C. van der Ziel	C. van der Ziel	30-09-2021
1.0	Eerste ontwerp	L. Spijker	C. van der Ziel	C. van der Ziel	05-09-2021
0.0	Conceptontwerp	gemaakt	gecontroleerd	gecontroleerd	08-08-2021

opdrachtgever
Waterschap Hunze en Aa's

project
Inrichtingsplan De Branden

voorzichting
Details en profielen

documentdata
Definitief

documentnummer
Z.0



documentnummer
BF3947-TE-BO-8205