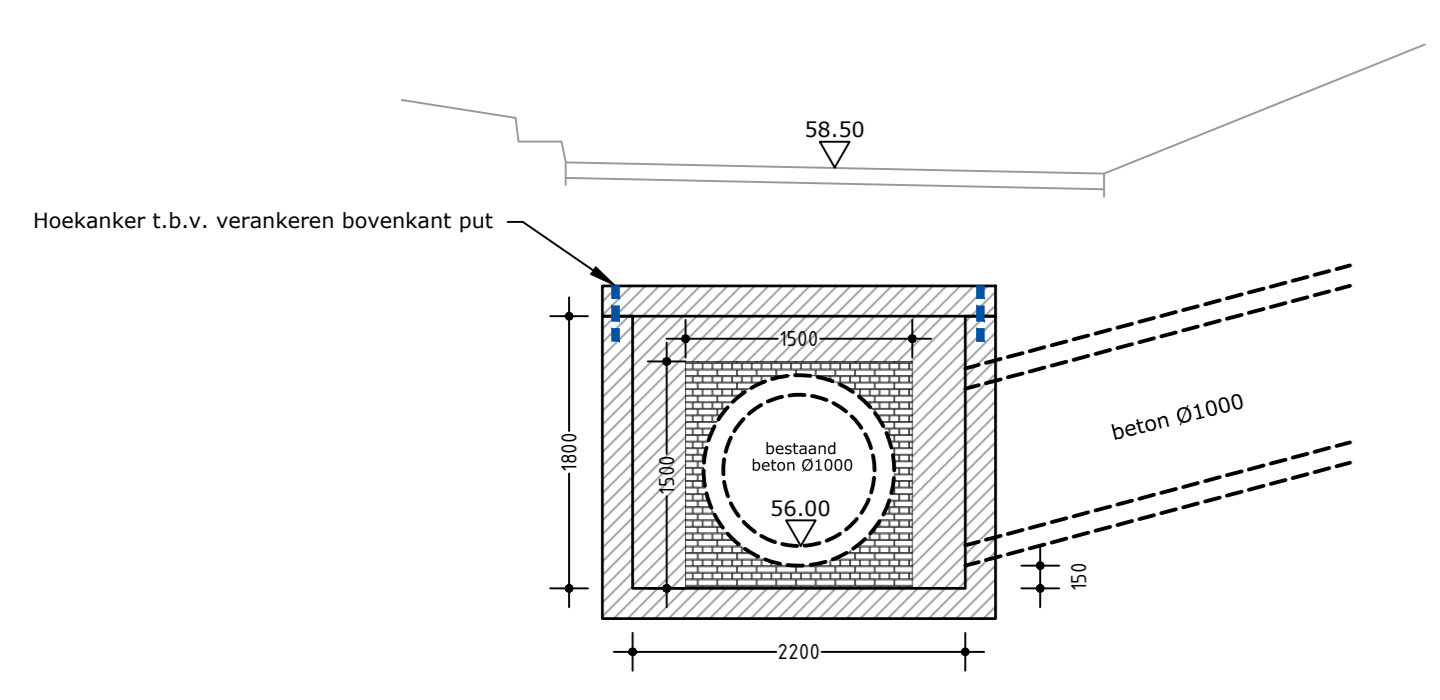
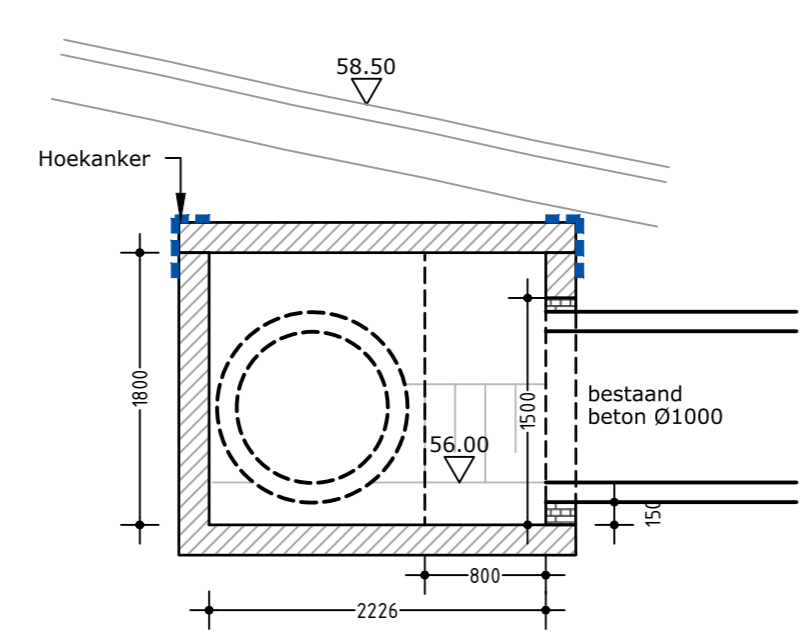


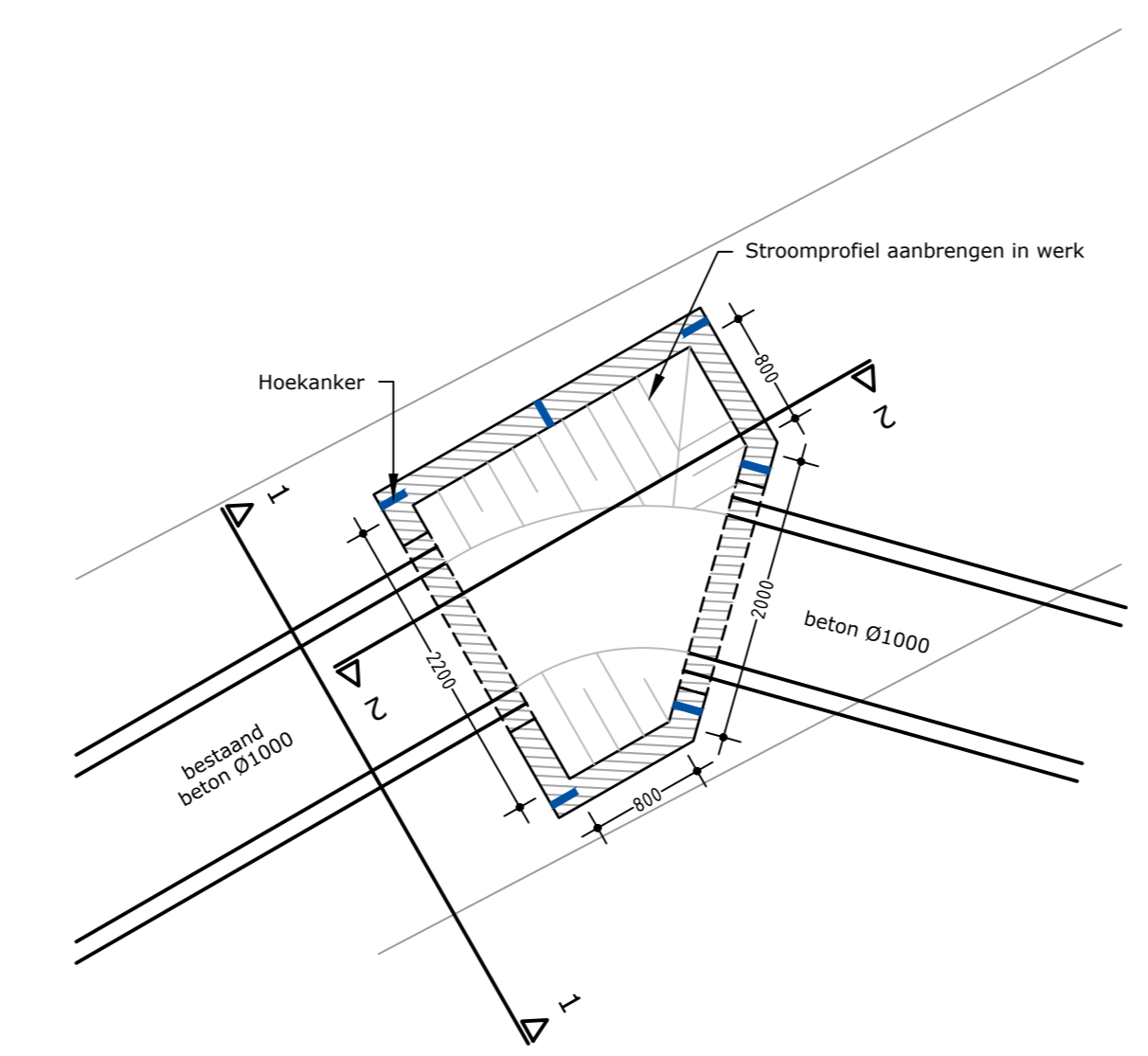
DOORSNEDE (1) BETONPUT 2  
Schaal 1:50



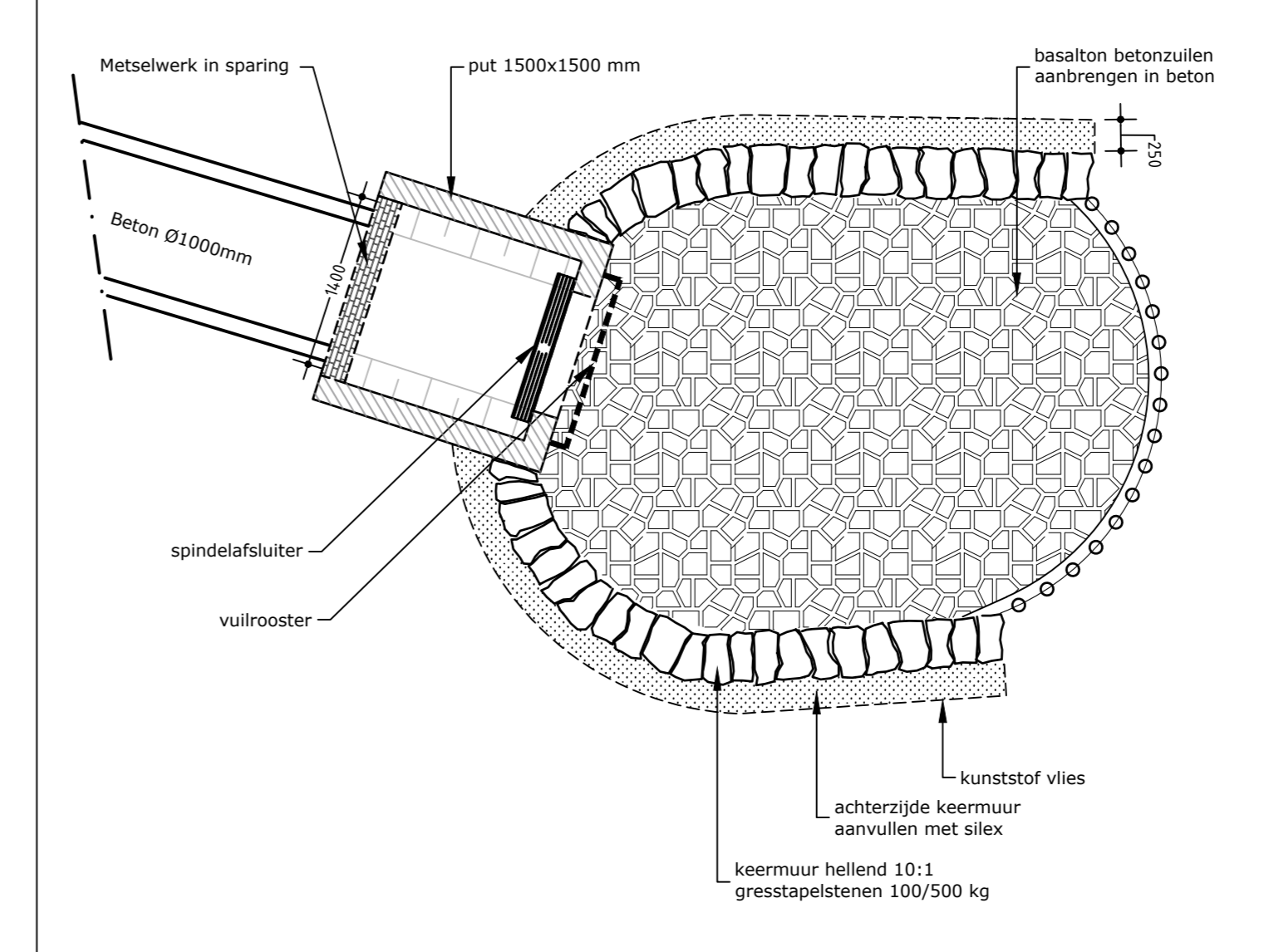
DOORSNEDE (2) BETONPUT 2  
Schaal 1:50



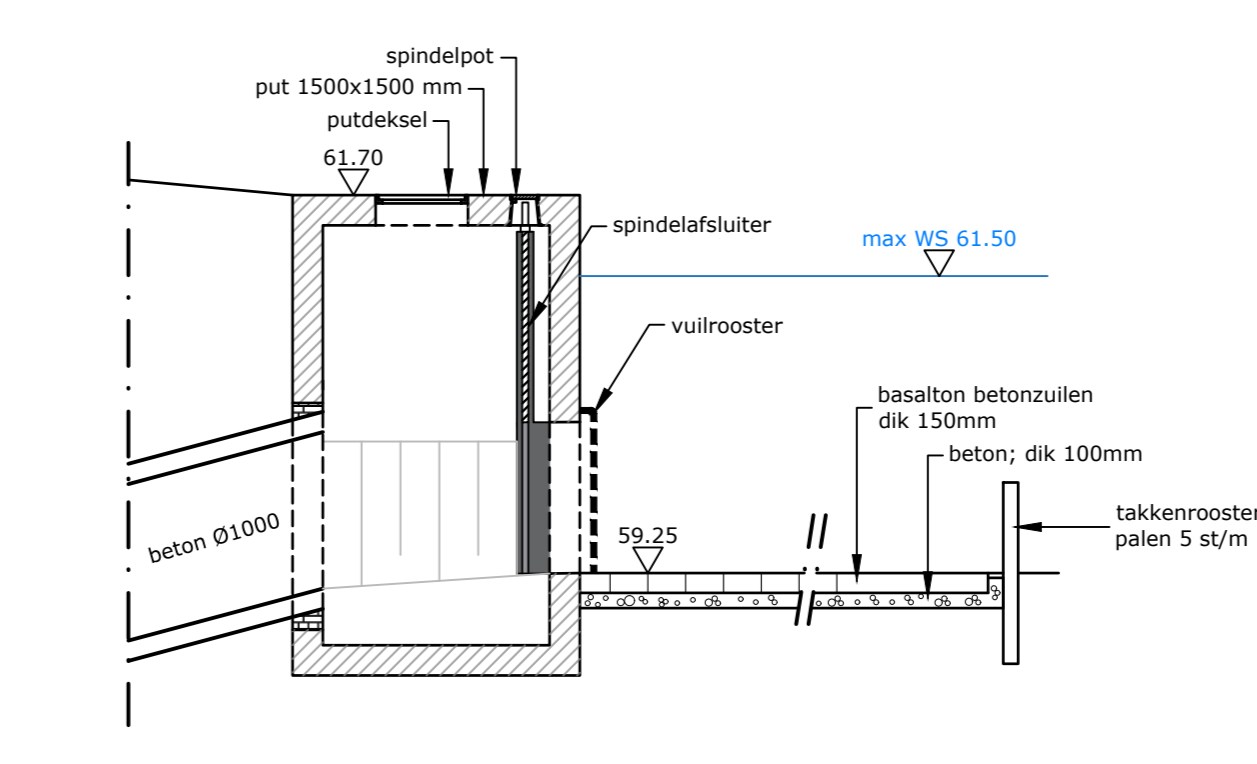
BOVENAANZICHT BETONPUT 2  
Schaal 1:50



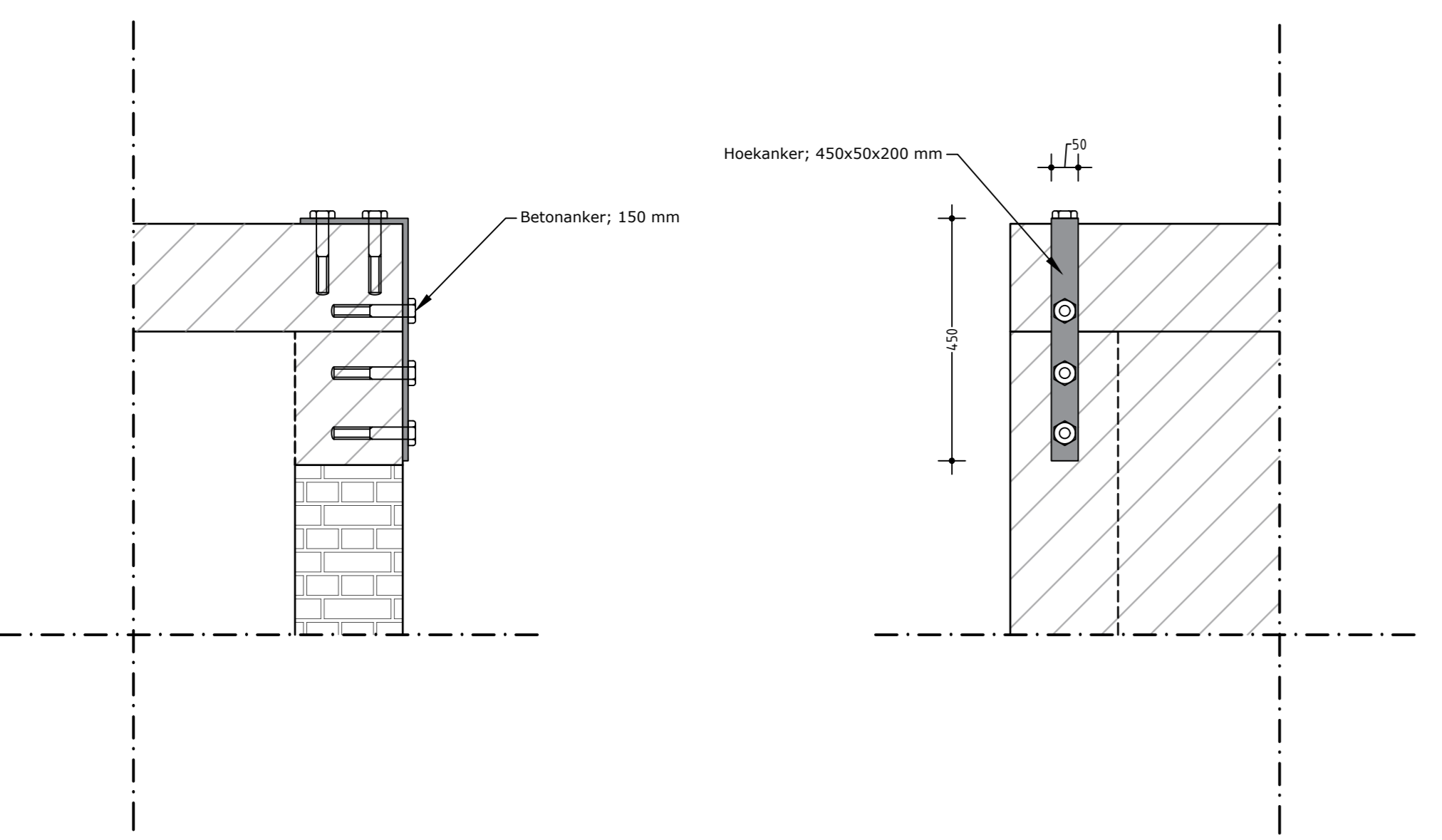
DETAIL PUT 1 + UITSTROOM  
Schaal 1:50




DOORSNEDE PUT 1 + UITSTROOM  
Schaal 1:50



DETAIL HOEKVERANKERING  
Schaal 1:10



WIKING / N.A.V.:		STUKS	TEK.	SECOURN.	PAR.	DATUM	VERSIJ.
Steeuvel Meerssen		Contour	SP	WIK		03/10/2023	4
<b>GEMEENTE MEERSSEN</b>							
WATERBUFFER PLETSMOLEN DETAILS EN DOORSNEDES							
PROJECTNUMMER	MEE-016-02	SCHAAL	1:10 / 1:50 / 1:100 / 1:500				
TEKENINGNUMMER	19-296	BESTELNUMMER					
BROUWERS adviesbureau							
Meersseleweg 10 3854 NS Meersse		T 051 734 00 E info@broewers.nl		P 051 734 00 I 1-adviesbureau			

1:\ARB\MEE01602\_PLETSMOLEN\_BUFFER\Overwerp\19-296\_Normaalprofielen en details.dwg formaat: A0