

TECHNISCHE INFORMATIE

GEWICHTEN (BIJ BENADERING)

Behuizing	8250 kg
Transformator (2500kVA vlg Norm'95)	5300 kg
MS	400 kg
LS verdeler	300 kg
Overige	500 kg ±
Totaal	14750 kg

Gronddruk 3,42 N/cm²

HIJSVOORZIENINGEN

Dak	4x RD16
Station	4x RD30

STANDAARD KLEUREN EN AFWERKING

Station	Beton-grijs
Deuren / roosters / voorzetplaat	RAL 7044

ROOSTER(S)

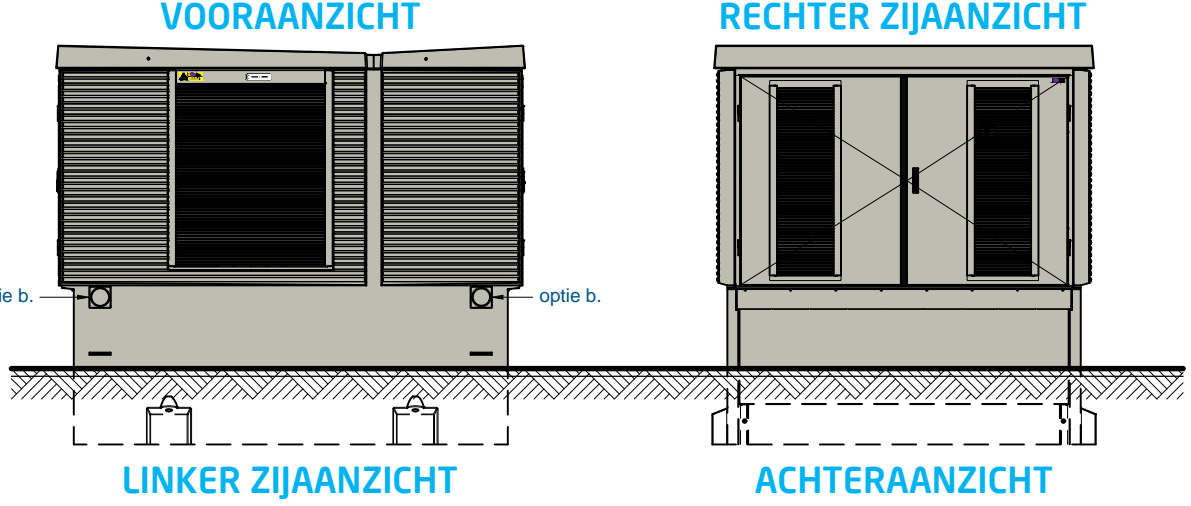
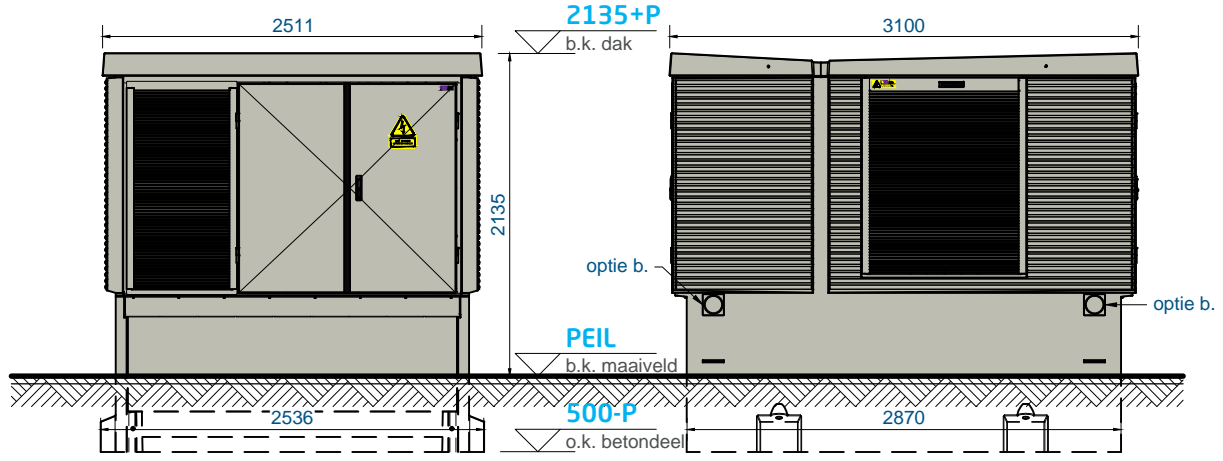
Netto doorlaat 1 rooster: 563 cm²

- K20 bij 2500kVA Norm '95 trafo
- Bescherming IP 43

OPTIES

b: noodstroom doorvoering Ø 125mm links en/of rechts
Diverse indelingen mogelijk

G. H. I. J. K. L.
 EIGENDOM VAN ALFEN TE ALMERE, NL
 VERMENGELIJDEN OF MEDELING AAN DERDEN, IN
 WELKE VORM DAN OOK, IS ZONDER SCHRIFTELIJKE
 TOESTEMMING EIGENARES NIET GEGOORLOOFD




samenstelling **Compactstation DIABOLO 40H**

DISCLAIMER
 de kleuren op de tekening kunnen afwijken van de werkelijkheid, door printer- en/of beeldscherm- instellingen. deze kleuren zijn indicatief, hier kunnen geen rechten aan worden ontleend.

detail **Met gescheiden LS en MS ruimten - Standaard 2500kVA**

projectie amerikaans

 maten in mm

	offertenummer	getekend	####	formaat	schaal
	ALGEMEEN	gekonstr.	11-8-2011	PROJECTS-A4	####
ordernummer	status tekening		tekeningnummer	rev.	
	DEFINITIEF		MS4408A831	B	

WIJZIGINGEN
 A: 19-1-2015 dji - tekening aangepast iov M/Ca
 B: 9-2-2017 dji - tekening aangepast naar nieuwe huisstijl iov SDij