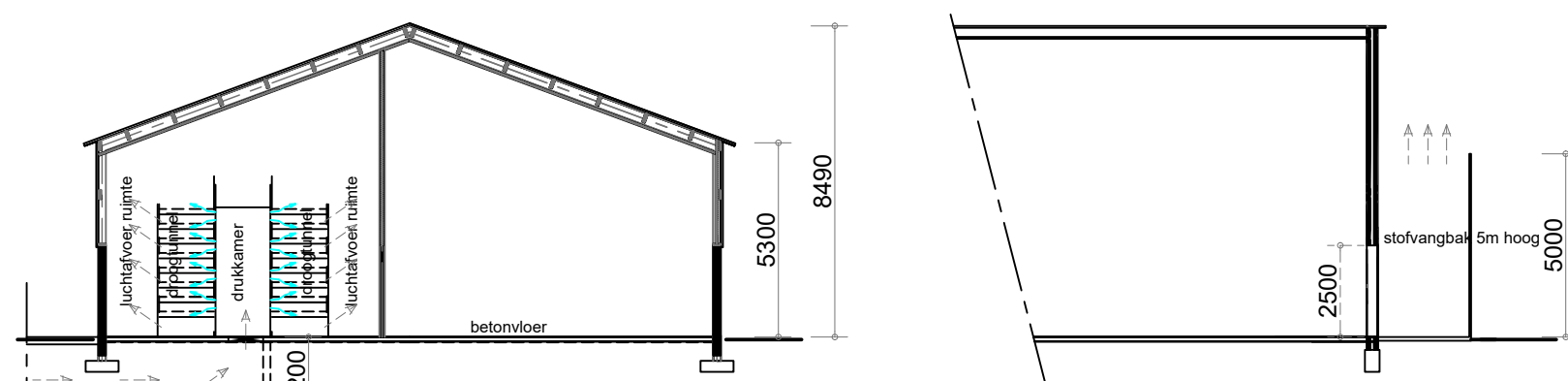


Doorsnede A - A gebouw 1

Doorsnede B - B gebouw 2

Doorsnede C - C gebouw 3



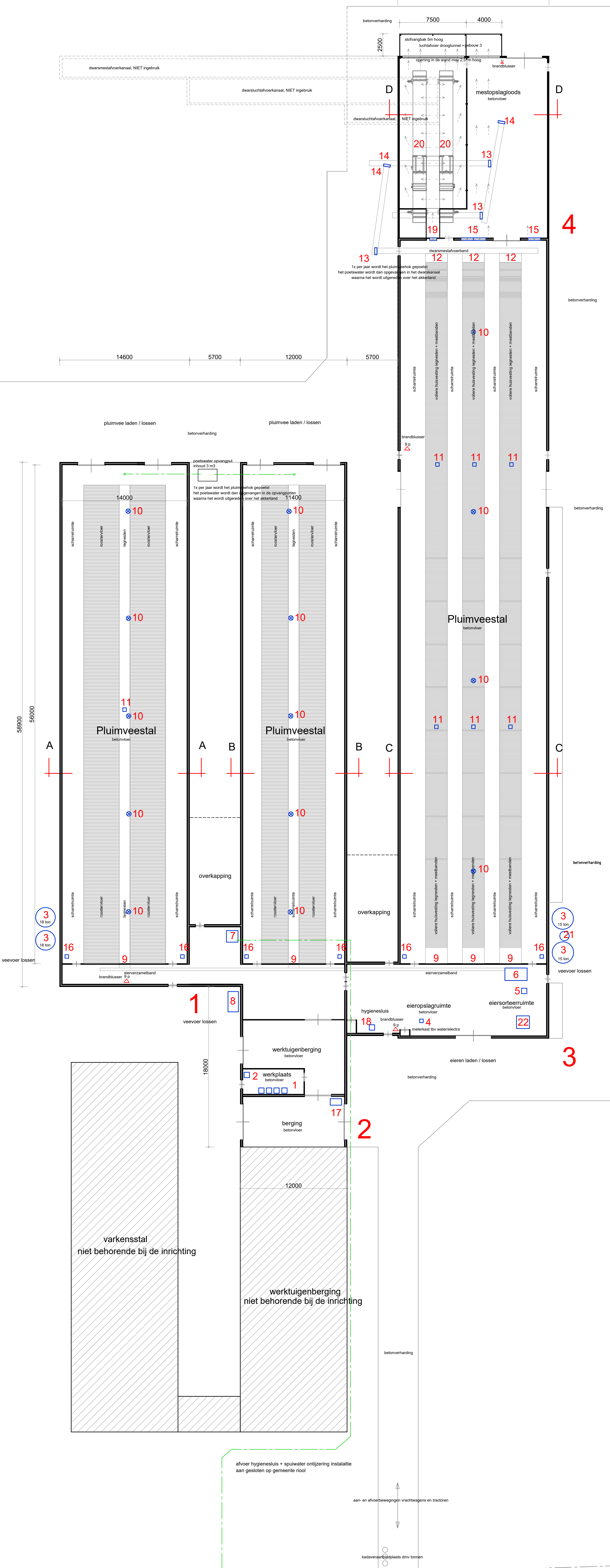
Doorsnede D - D gebouw 4

Langsdoorsnede gebouw 4

Langsdoorsnede gebouw 1 + 2



Situatie Gem. Nederweert Sectie W no. 40 (ged.) 1 - 2000



Nr.	Omschrijving	Aantal	Elektrische vermogen	Stook vermogen
1	werkplaats met diverse handgereedschappen totaal 5 kw	1	8,30	
2	verplaatsbare compressor 1,2 kw, kolomboormachine met motor 1 kw	1	1,1 kw	
3	verplaatsbaar lasapparaat 240 amp	1	0,0	
4	voederilo met voedervijzel 0,75 kw	4	3,0	
5	lading eieropslagruimte met motor 0,5 kw, koelmedium R134a 2,5 kg	1	0,50	
6	eierlift met motor 2,1 kw	1	2,10	
7	eiersorteerder met diverse motoren totaal 2,5 kw	1	3,35	
8	motor eierverzamelband 0,85 kw	1	5,40	
9	ontzuring installatie met waterpompen 2x2,2 kw + compressor 1,0 kw	1	0,35	
10	kadaverkoeling met motor 0,35 kw, koelmedium Propan 2,50 kg/ltr	5	4,70	
11	ventilator 0,38 kw 1400 omw/min Ø 50 cm	14	5,32	
12	motor kogelrooster uitlaatsysteem 0,37 kw	8	2,96	
13	motor mestbanden 0,37 kw	3	1,11	
14	motor dwarsmestafvoerband 3,0 kw	3	9,0	
15	motor mestopslagloods 4,5 kw	3	13,50	
16	ventilator dmv kante ventilatie 2x 1,3 kw Ø 140 cm	2	5,20	
17	motor bediening luchtinlaat ventilatie 2x 0,15 kw	6	1,80	
18	nood stroom aggregaat met dieselmotor 85 kw, dieseldagtank 100 lr	1	0,0	
19	kast met opslag reinigingsmiddelen ± 20 kg, met lekkbak	1	0,0	
20	reinigingsmiddelen ± 3 kg/ltr, met lekkbak	2	16,0	
21	Voederwag met motor 0,2 kw	1	0,20	
22	Robot polieteer (eier stapelaar) 3 kw	1	3,0	
<b>Totaal elektrische vermogen</b>			<b>89,39 kw</b>	
<b>Totaal stook vermogen</b>				<b>0 kw</b>
<b>Totaal verbrandingsmotoren</b>			<b>85 kw</b>	

Gebouw nr	Diersoort	Aantallen	Plaatsen	Huisvesting
1	Legkippen	6000	6000	E.2.100 Trad.
2	Legkippen	4589	4589	E.2.100 Trad.
3	Legkippen	20957	20957	E.2.11.2.2. BWL 2004.10.V2
4	Droogtunnel	20957	20957	E.6.4.1. BWL 2005.06.V2

Gebouw nr	Gebouw type	Gevelvlak	Materiaal
Gebouw 1	Pluimveestal	Wanden	Baksteen
Gebouw 2	Pluimveestal	Dak	Golfplaten
Gebouw 3	Pluimveestal	Vloer	Beton
		Plafond	Isolatieplaten

Geb nr	Gebouw type	Muurplaat hoogte (m)	Nokhoogte (m)	Gemiddelde hoogte (m)	Emissiepunt hoogte (m)
1	Pluimveestal	2,40	5,16	3,78	lengte vent. / nok vent. nvt / 5,9
2	Pluimveestal	2,40	4,67	3,54	nvt / 5,3
3	Pluimveestal	2,40	5,59	3,99	5,0 / 6,2

Behoort bij de aanvraag Omgevingsvergunning van:

Bedrijf: aan 't Ven (ongenummerd), 6031 PS Nederweert

Werk: Tekening aanvraag Omgevingsvergunning Bedrijf: aan 't Ven (ongenummerd), 6031 PS Nederweert

Werk nr: 4815-2

Opdrachtgever:

gew. d.d. 30-07-2021V1  
d.d. nvt / 1:200  
Schaal

van den **SCHOOR** bouwkundig ontwerp bureau BV  
Gildelaan 7, 6095 AL Baexem  
tel: 0475-451697  
fax: 0475-451514  
www.vandenschoor.nl info@vandenschoor.nl

