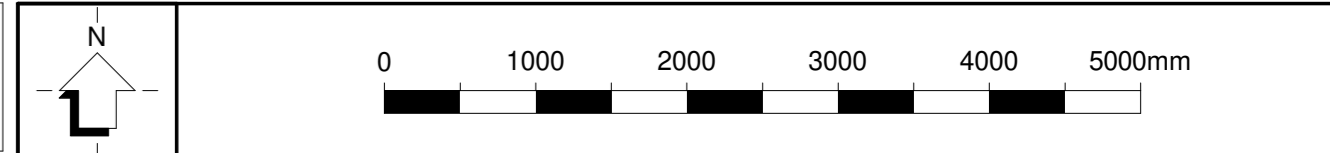


Paal legenda (Fundex met groutinjectie e540/670) Pile legend (Fundex with grout injection pile e540/670)			
netto (amount)	paalsymbool (pile symbol)	max.druk (max.compression) FCD (kN)	max. trek (max.tension) FCT (kN)
36		2589 kN	424 kN

- Oriëntatie voor de windturbine is niet aangegeven op deze tekening. Zie BG8375-RHD-ZZ-XX-DR-C-0001.
 (Orientation for the tower not indicated on this drawing. Refer to BG8375-RHD-ZZ-XX-DR-C-0001.)
 - Oriëntatie van elektriciteits-, data- en afvoering niet aangegeven op deze tekening. Zie BG8375-RHD-ZZ-XX-DR-D-0001.
 (Orientation powerline, data and drainage pipes not indicated on this drawing. Refer to BG8375-RHD-ZZ-XX-DR-D-0001.)



WT coördinaten (RD-coördinaten)
(WT coordinates (RD-coordinates))

	X-coördinaten (X-coordinates) [m]	Y-coördinaten (Y-coordinates) [m]
HZ-01	61225.29	444897.71
HZ-02	60947.36	444898.52
HZ-03	60875.95	445096.77
HZ-04	60401.32	445200.77
HZ-05	60113.59	445255.99
HZ-06	59823.21	445237.87
HZ-07	59542	445163.16
HZ-08	59263.54	445075.05
HZ-09	58990.08	444979.27
HZ-10	58700.19	444890.05

Palen staat (Pile schedule)

Locatie (Location)	Paal afmeting (Pile size) [mm]	M.V. tot NAP (S.L. to NAP) [m]	Afvalhoogte tot NAP (Pile head to NAP) [m]	P.P.N. tot NAP (P.T.L. to NAP) [m]	Schoorstand (Rake)	Netto paal lengte (Netto pile length) [m]
HZ-10	Ø540/670	12,30	8,62	-16,0	none (vert.)	24,62

M.V. (S.L.) = Maalveld (Surface level)
 P.P.N. (P.T.L.) = Paal Punt Niveau (Pile Tip Level)

General Remarks

Beton kwaliteit: Fundatie blok (Foundation block) C30/37
 Palen minimaal (Piles minimum) C35/45
 Werkvloer (Binding layer) C20/25
 = Kan gewijzigd worden op basis van de WT leverancier specificaties (May be altered based on specifications WT supplier)

Om krimp scheuren te vermijden dient een cementsoort met lage warmteontwikkeling toegepast te worden (bv. CEM III/B 42,5 LH HS)
 (To avoid cracks it is prescribed to apply a low curing heat cement (for example CEM III/B 42,5 LH HS) in combination with relevant construction measurements.)

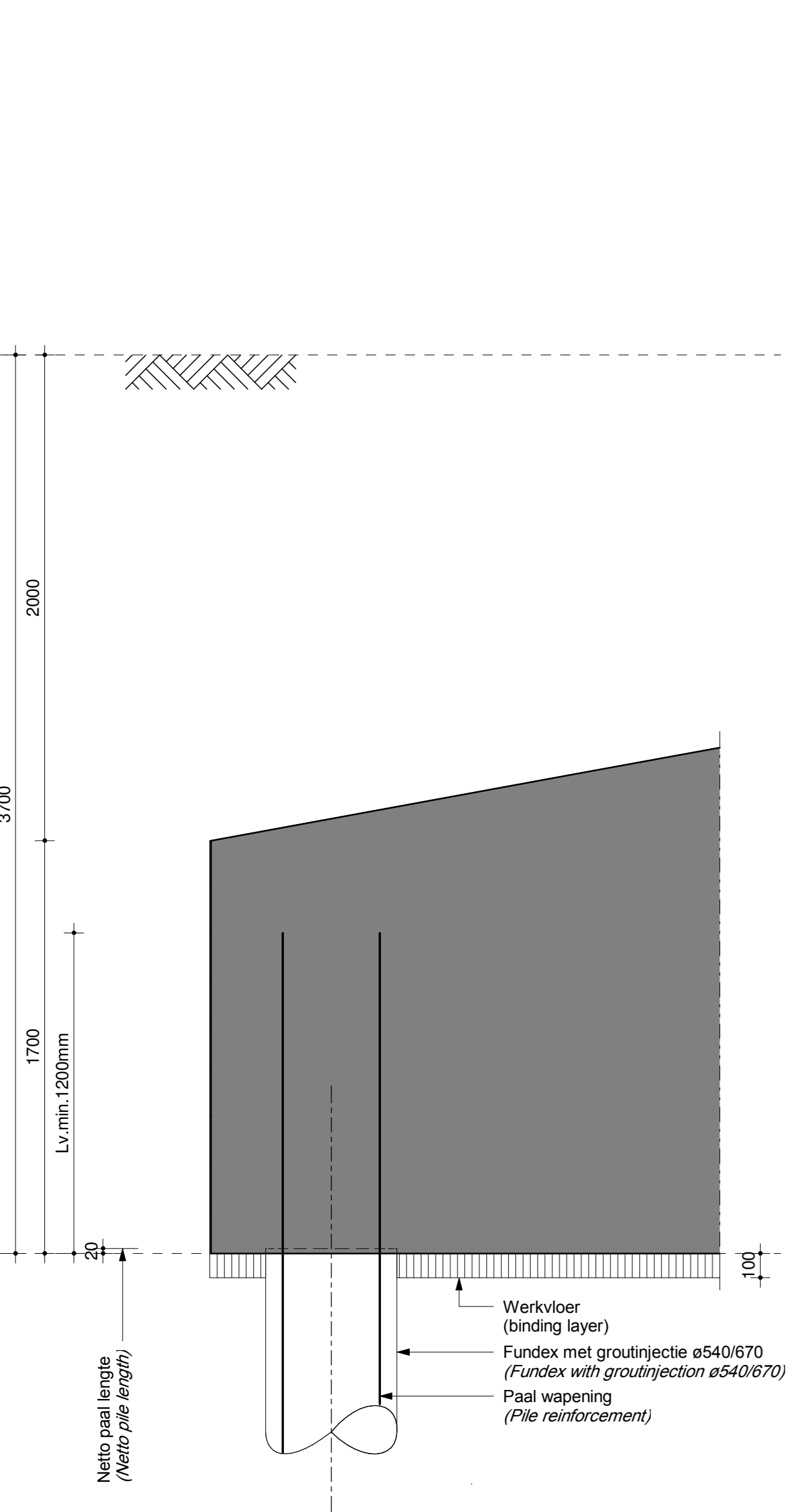
Milieuklassen: Boven- en zijkanten (Top and sides) XC4, XS3, XF4*
 Onderkant (Bottom) XC4*
 Palen (Piles) XC2*
 = Eventueel aangevuld met: XA-klasse n.a.v. een nog uit te voeren grondonderzoek (Possibly added with: XA class after a to be conducted soil investigation)

De paalwepening is volgens berekening aannemer/leverancier (Reinforcement of piles according to calculations contractor/supplier)

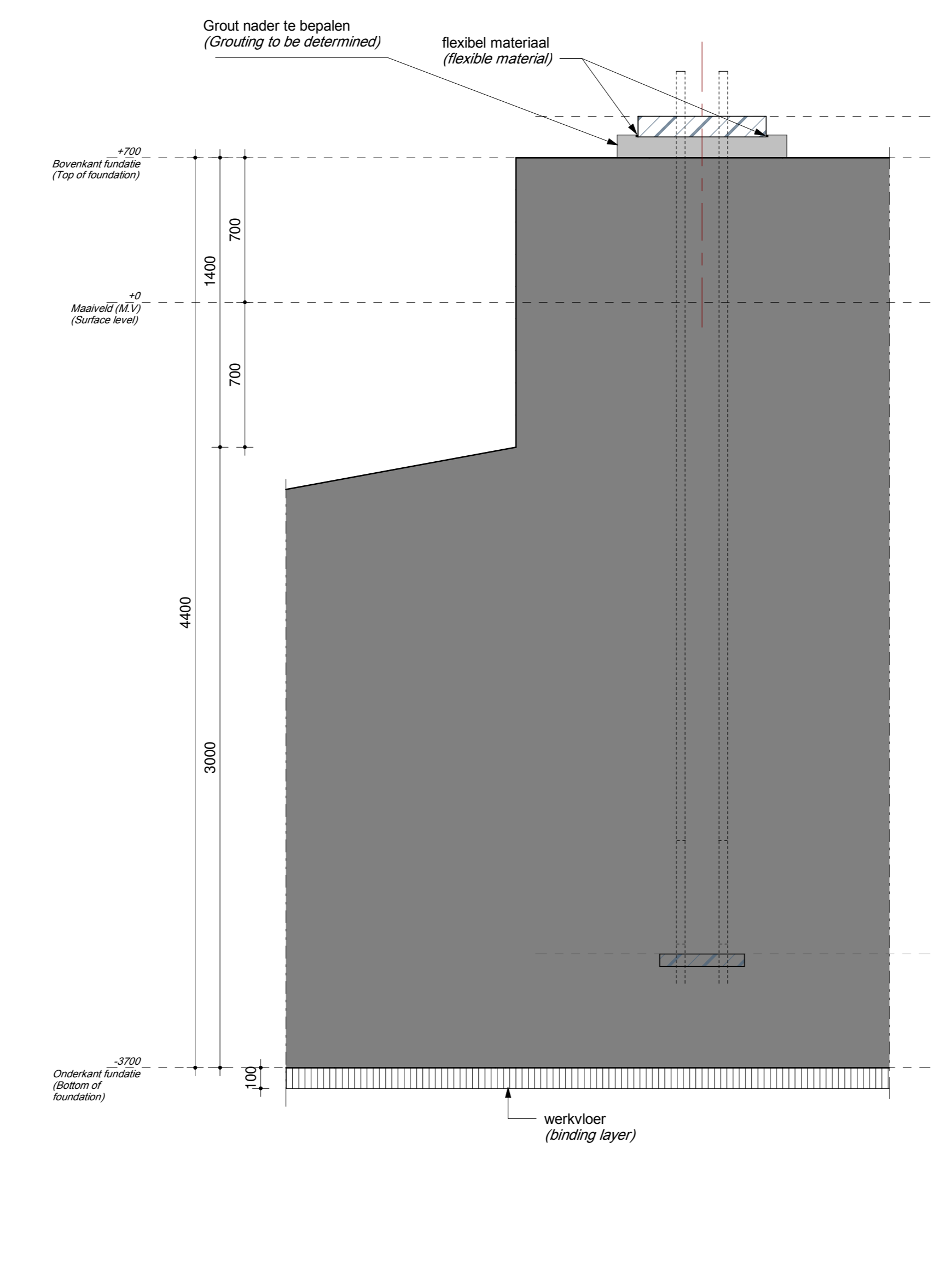
Indien in twee fases wordt gestort geldt:
 (When pouring the foundation in two phases)
 - De stormaad moet correct worden voorbehandeld. Dit houdt in dat de cementfilm moet worden verwijderd en het oppervlak moet worden opgeruwd, waarbij het toetsmateriaal (grind) duidelijk zichtbaar is.
 (The construction joint must be treated in a proper way. This implies that the cement film needs to be removed and the surface roughened showing the larger aggregate materials of the concrete.)
 - De bovenwepening dient grondig schoongemaakt te worden om een goede aanhechting met het beton te waarborgen.
 (The top reinforcement has to be cleaned thoroughly to ensure good attachment to the concrete.)
 - Er mag geen los materiaal (betongruis, zand, toetsmateriaal etc.) op de stormaad aanwezig zijn. Dit materiaal dient verwijderd te worden met een hogedrukspuit.
 (No loose material (concrete debris, sand, aggregate etc.) shall be present on the joint surface. This loose material shall be removed by using high pressure water.)
 - De naad dient verzadigd te zijn met water, zonder dat er een waterlaag op de stormaad aanwezig is.
 (The joint surface is to be saturated with water, without water present on the surface.)

Palenplan (Pile layout)
1 : 50

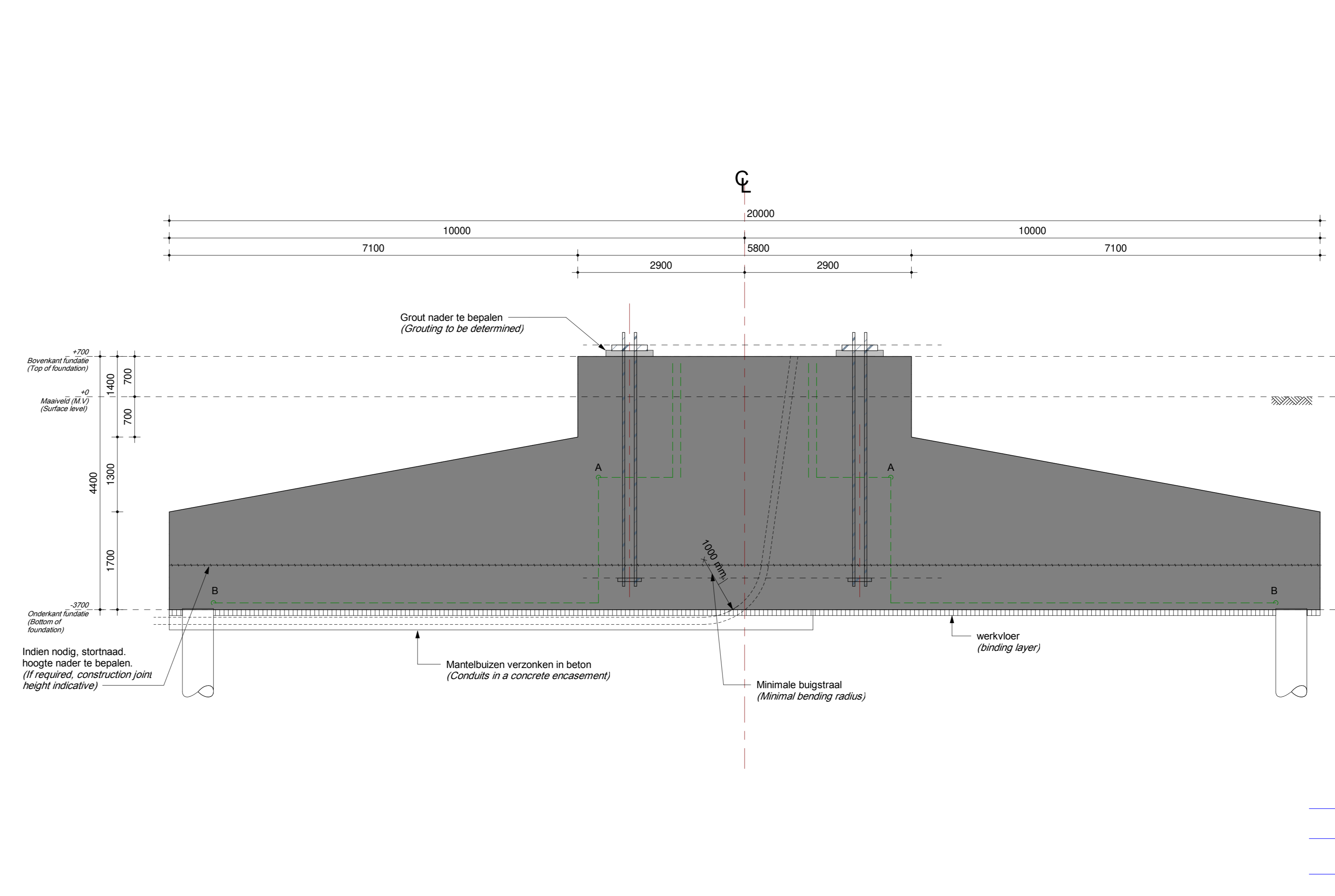
Bovenaanzicht fundatie (Layout foundation)
1 : 50



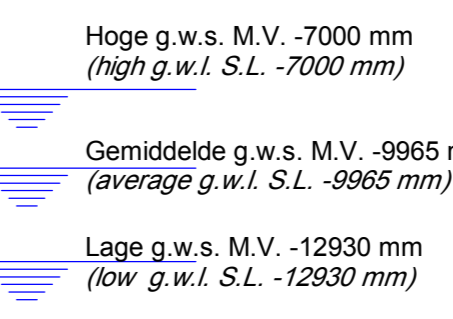
Principe randdetail (Typical edge detail)
1 : 20



Principedetail opstort (Typical pedestal detail)
1 : 20



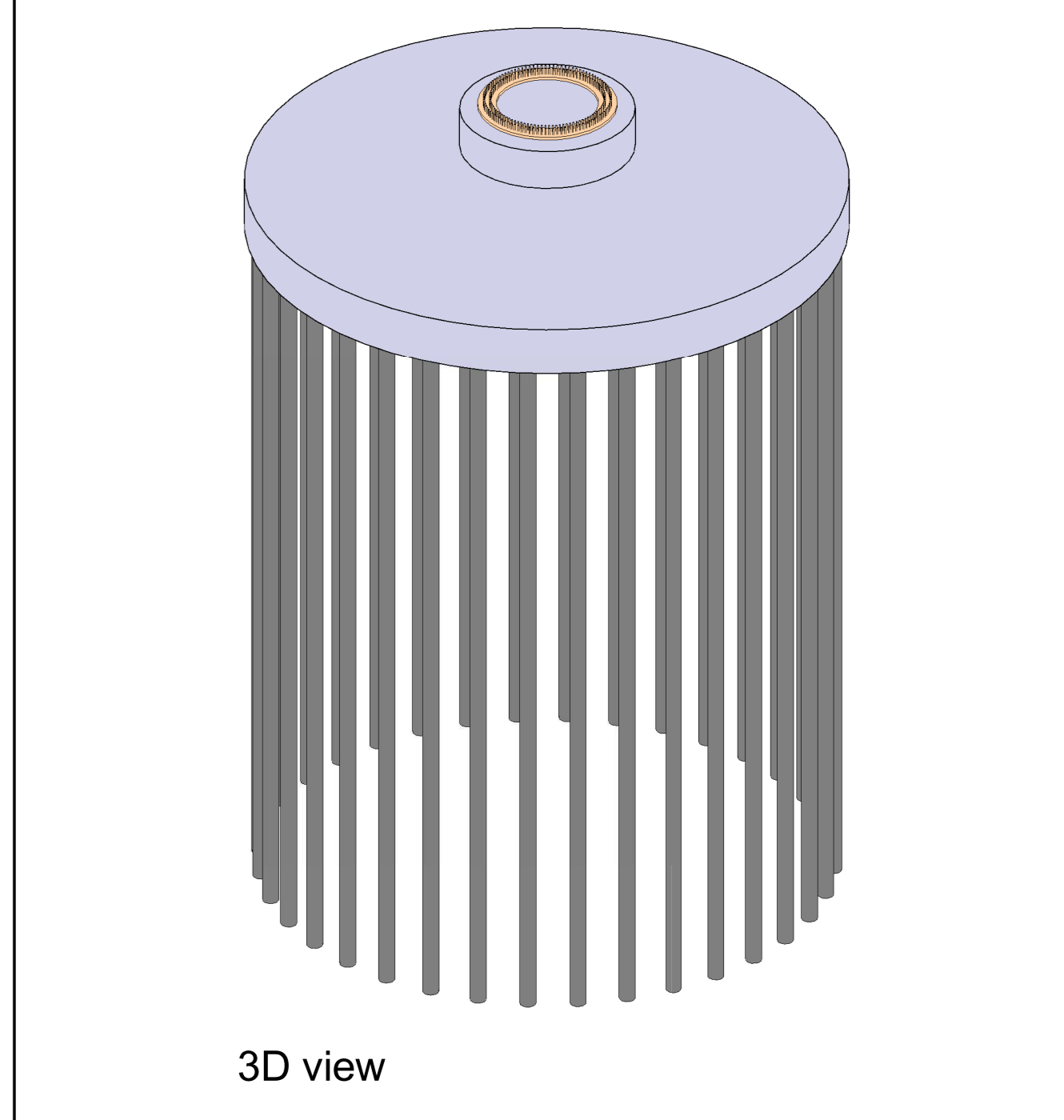
Dwarsdoorsnede (Cross section)
1 : 50



Aardingpaal (Earthing / grounding pile)

Referentie Documenten (Reference Documents)

- Referentie documenten en tekeningen Royal HaskoningDHV
 (Reference documents and drawings Royal HaskoningDHV)
- Wapenings tekening (Reinforcement drawing) -> n/a
 - Geotechnisch/Constructie rapport (Geotechnical/Structural report) BG8375-RHD-ZZ-XX-RP-G-0005;
 - Kraanoplaatsen tekening: BG8375-RHD-ZZ-XX-DR-C-0001;
 - Tracé bekabeling tekening: BG8375-RHD-ZZ-XX-DR-D-0001;



Project: Eneco Wind B.V. Maasvlakte 2 Land: Netherlands		Order: WP MV2 Fundatie HZ 10 vormtekening	
Project: Windpark Maasvlakte 2		Order: WP MV2 Fundatie HZ 10 vormtekening	
HaskoningDHV Nederland B.V. Postbus 151 6000 AA Wageningen T: +31 (0) 48 65 41 41 E: info@haskoningdhv.com www.haskoningdhv.com	Jorik van der Vliet Projectleider Schaal: 1:50 Status: Definitief	Formaat: A0 Project: BG8375 Taks: BG8375-RHD-ZZ-XX-DR-S-0002	Fase: VO Status: Definitief