

Opmerkingen

- afplakken/afkruisen conflicterende bebording
- de locatie van bebording is indicatief, de exacte locatie wordt in het werk bepaald



Afwijkingen

wegens ruimtegebrek worden voetgangers over tijdelijk fietspad omgeleid

Tijdelijke markering (derden)

	ononderbroken streep	(b=0,10 m)
	1-1 streep	(b=0,10 m)
	3-9 streep	(b=0,10 m)
	50-50 streep	(b=0,10 m)
	driehoekmarkering	(0,50x0,50 m)
	zebrapad 50-50	(b=4,00 m)

Verklaring

	werkruimte
	bouwhek
	geleidbarrier
	tijdelijke verharding (stelcon) (door zorg van hoofdaannemer)
	vooraankondigingsbord plaatsen twee weken voor aanvang van de werkzaamheden



21-06-21	Getekend	HVS	Controle	FVE	Zie controle	Vrijgegeven
14-06-21	Getekend	RVI	Controle	RDI	Zie controle	Vrijgegeven
04-06-21	Getekend	EKA	Controle	RZ	Zie controle	Vrijgegeven
01-06-21	Getekend	EKA	Controle	RZ	Zie controle	Vrijgegeven
26-05-21	Getekend	EKA	Controle	HVS	Zie controle	Vrijgegeven

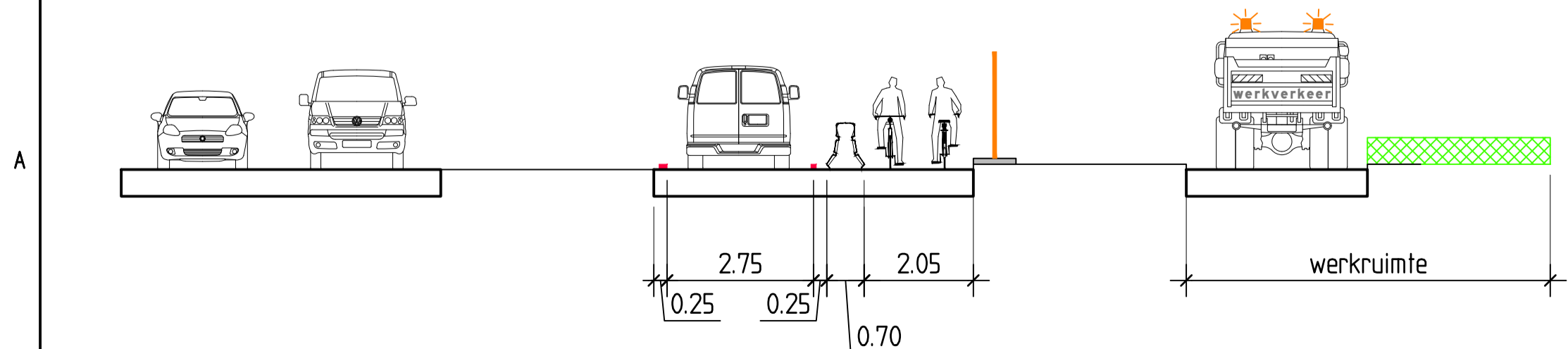
TRAFFIC SERVICE NEDERLAND | **DURA VERKEER**

Project: **Heikwartier Rotterdam**

Onderdeel: **Verkeersmaatregelen Afzetting en omleiding Oranjeboomstraat, Rotterdam**

Schaal: 1:1000 | Formaat: A1

Tekening nummer: 301393-01A01-E | Blad 1 van 1



DOORSNEDEN
SCHAAL 1 : 100