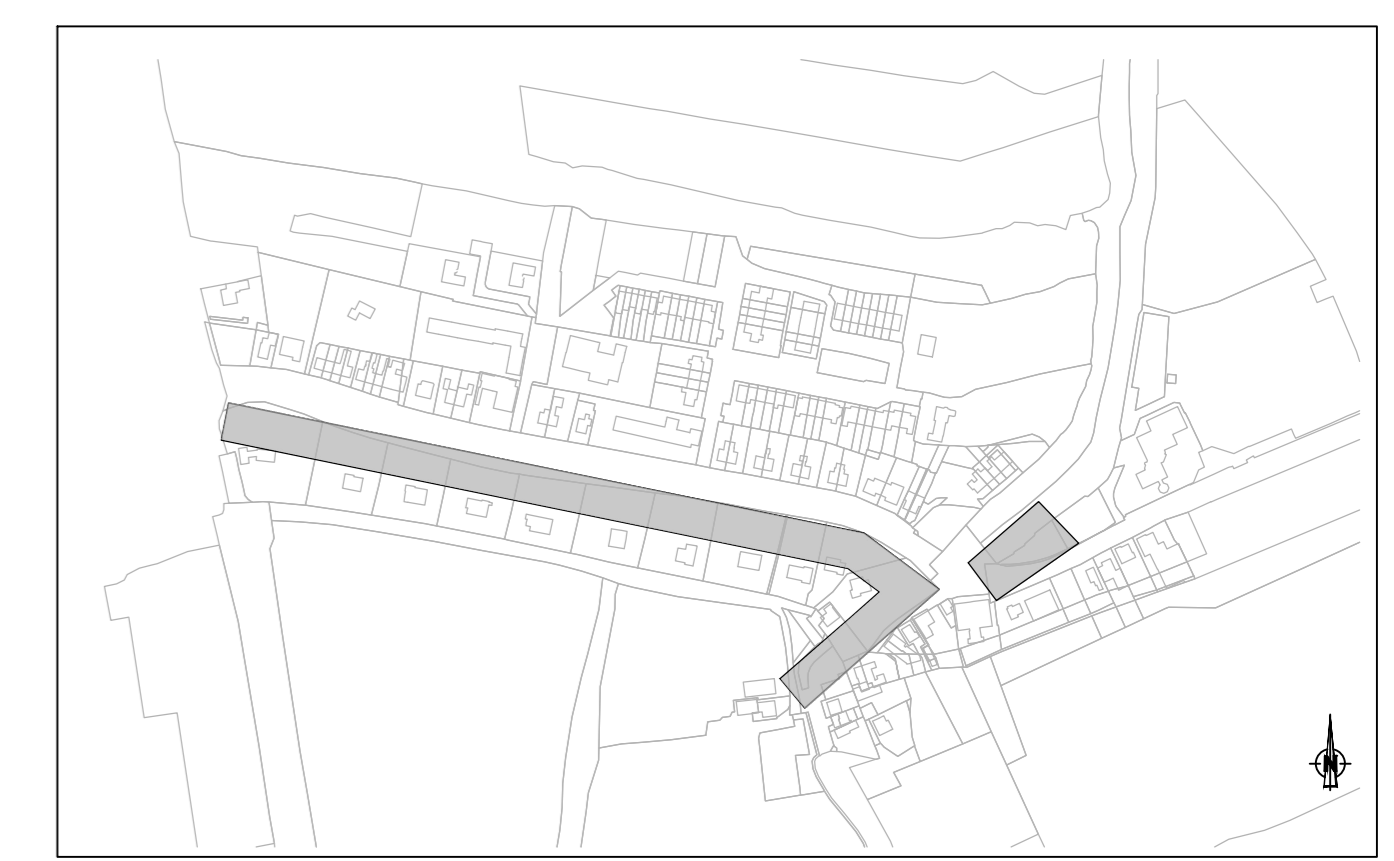
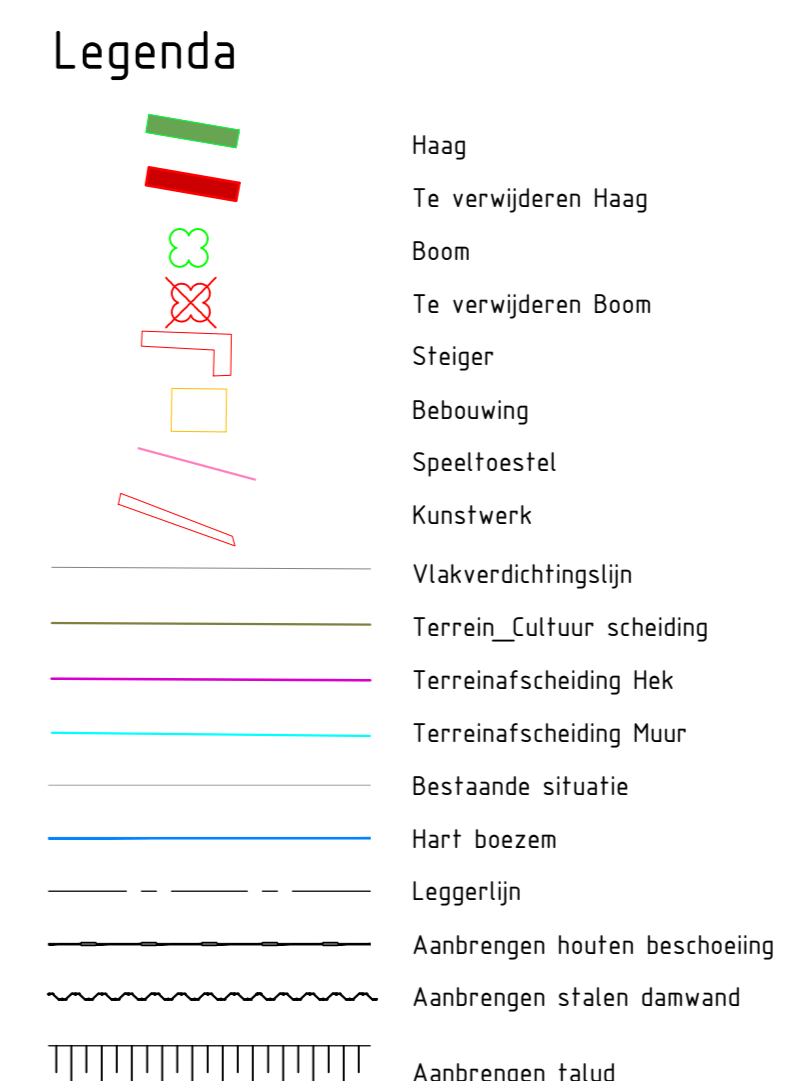
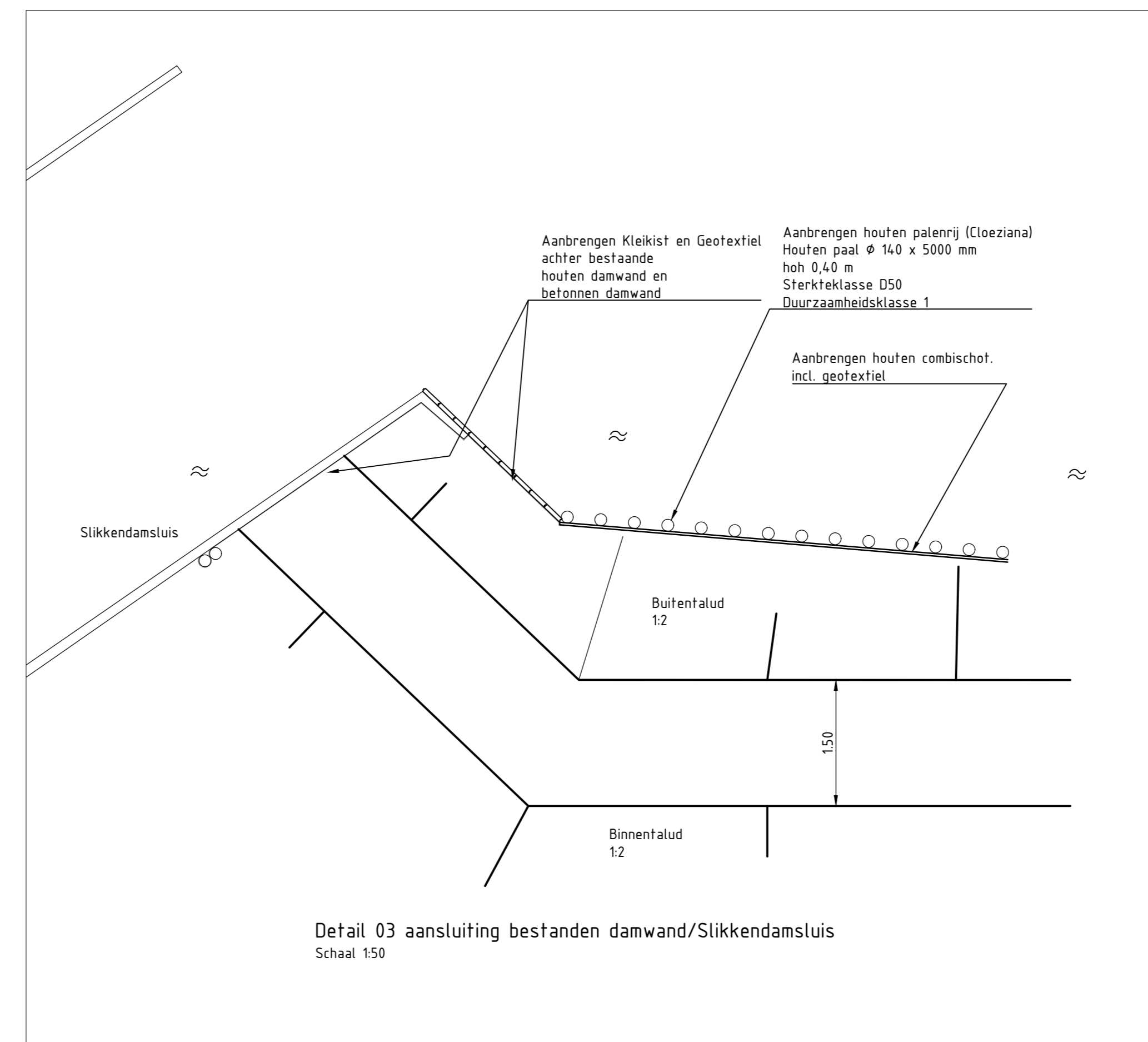
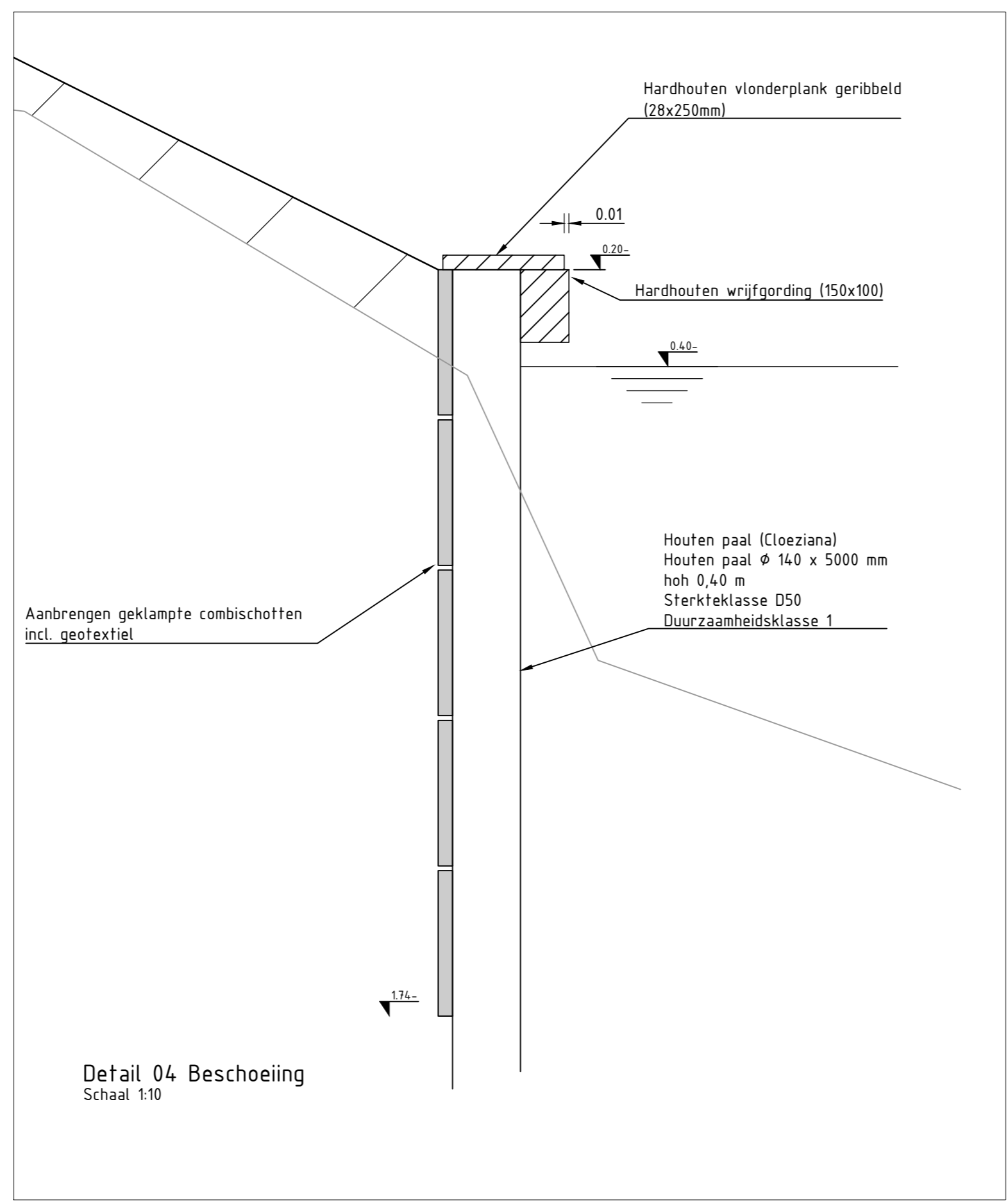
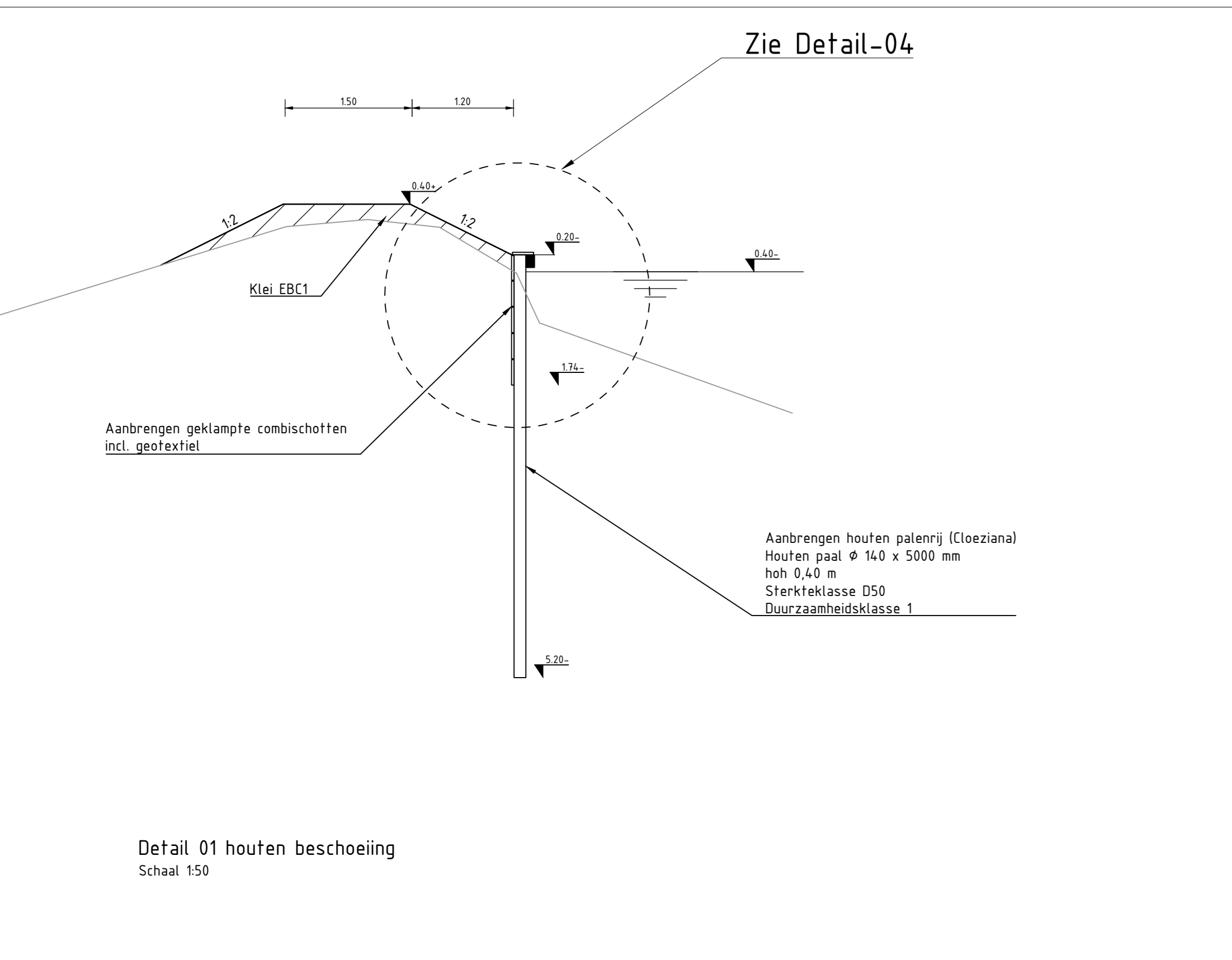


Bovenaanzicht  
Schaal 1:250



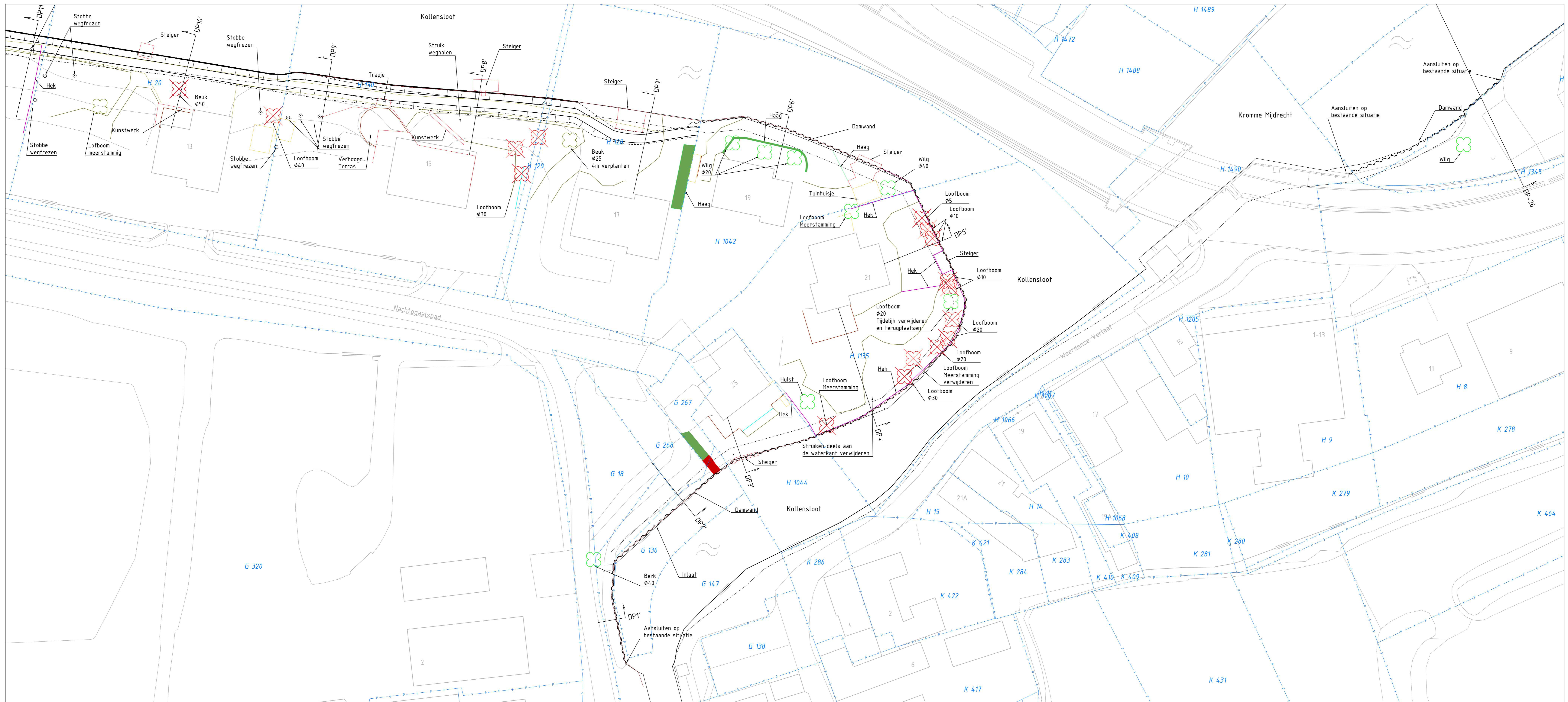
Opmerkingen:

- Maten in meters tenzij anders vermeld
- Hoogte maten in meters t.o.v. N.A.P. tenzij anders vermeld

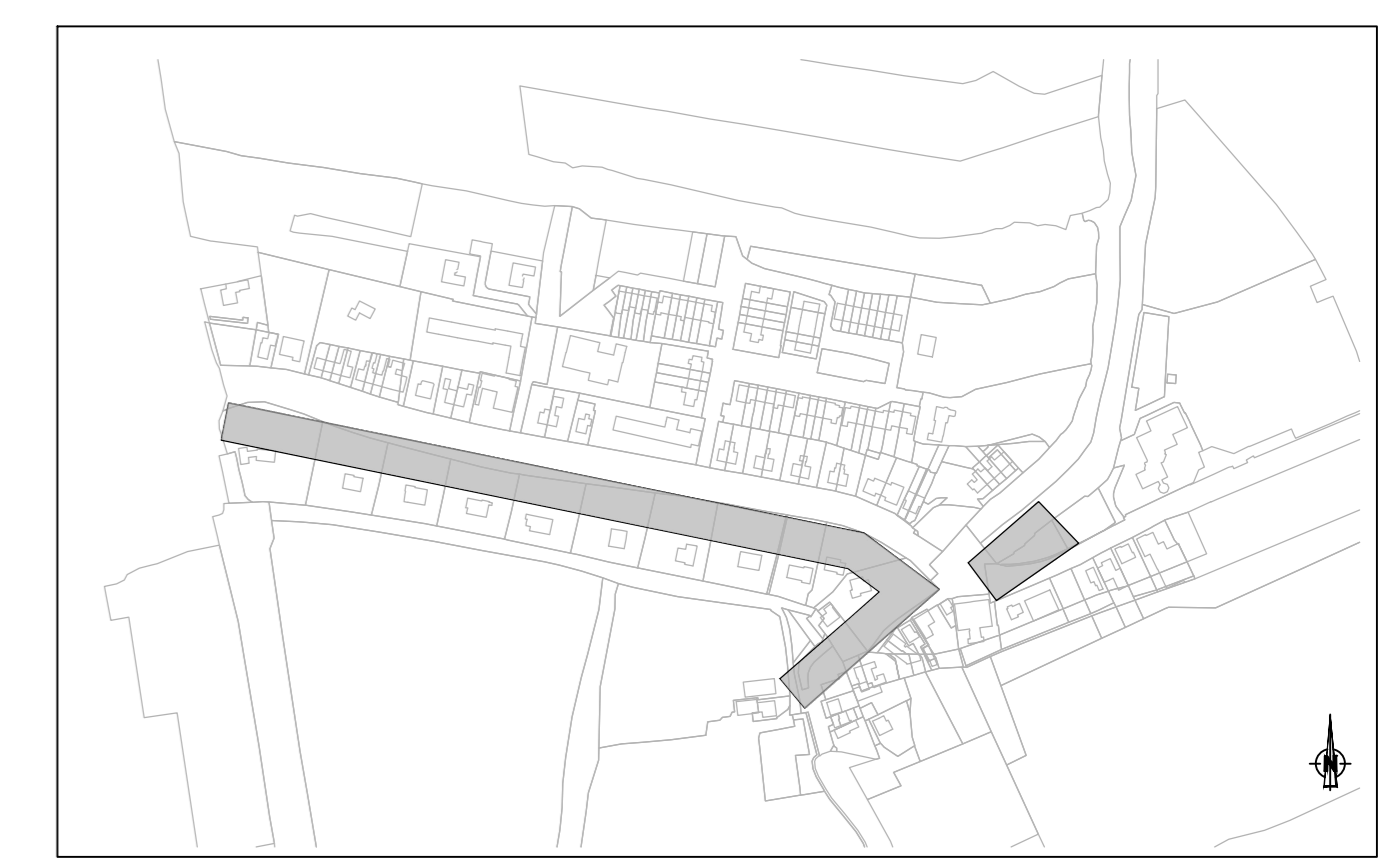
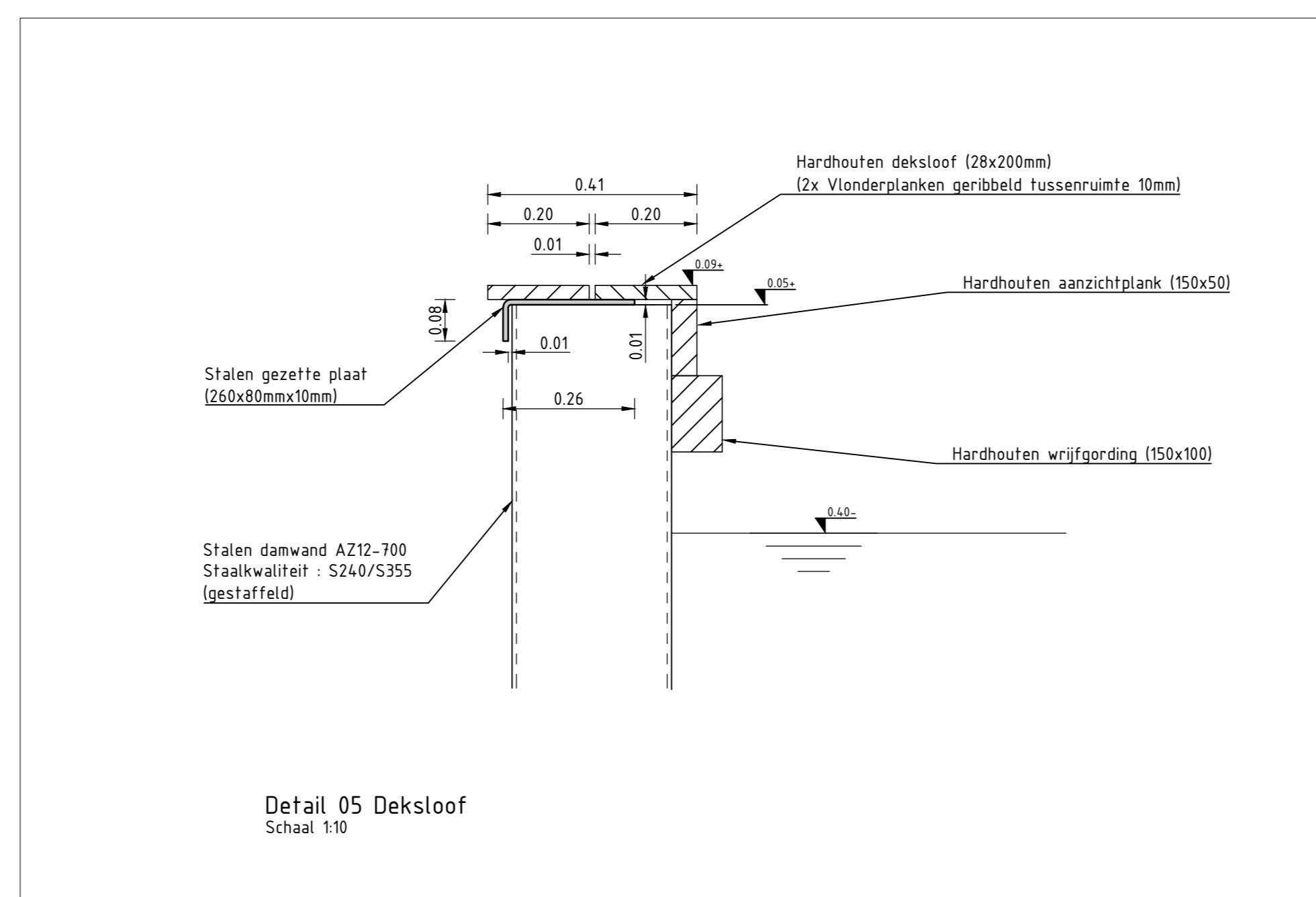
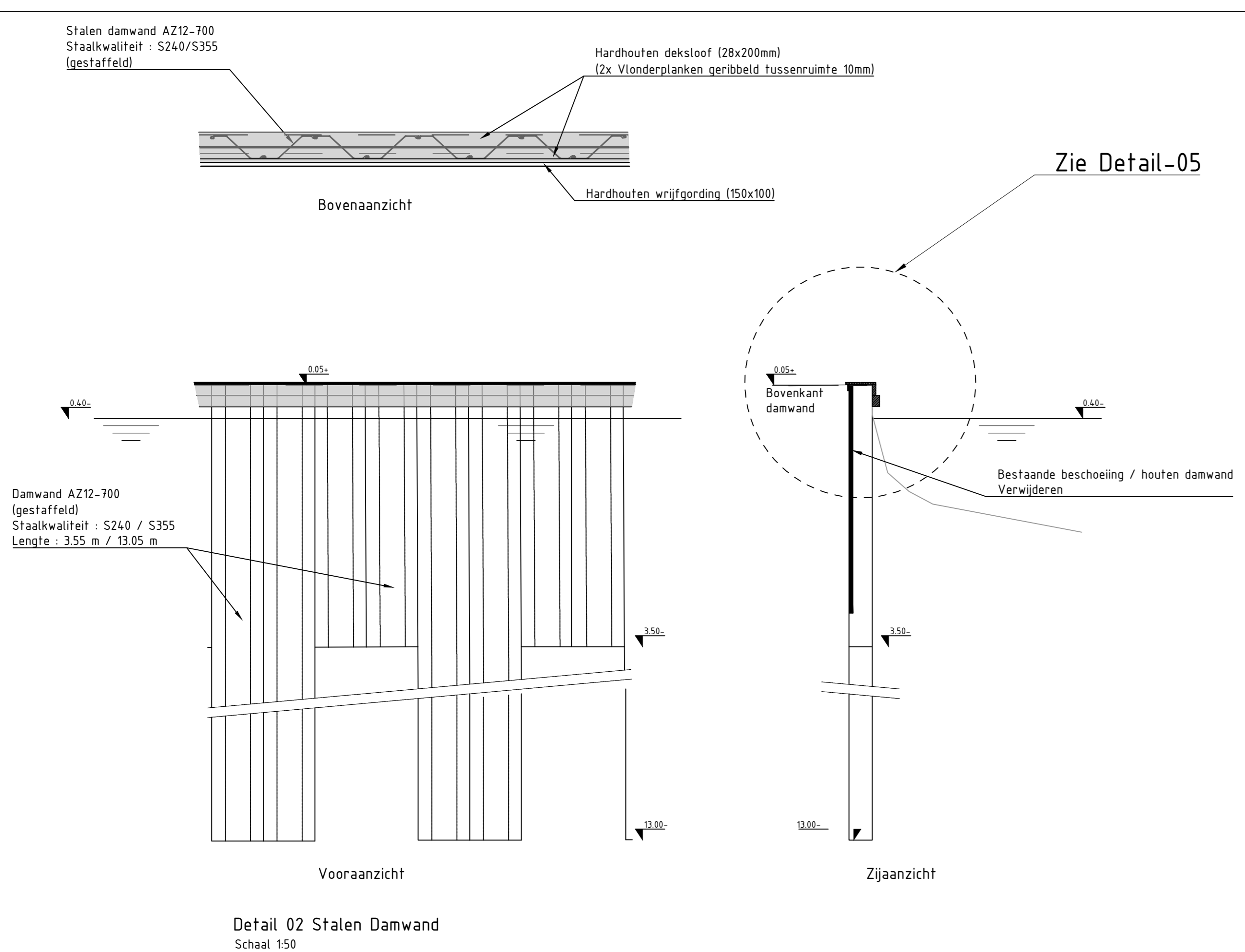
02	29-03-2021	Uitside (toekenning 21-03-2021 versie 1)	SRL	JV	JV
04	18-03-2021	Uitside (toekenning 18-03-2021 versie 1)	SRL	JV	JV
05	11-03-2021	toetsing	SRL	JV	JV
REV.	DATA	omschrijving revisie	GETEKEND	GECONTRE.	GEZEN
OPDRAGGEVER <b>Hoogheemraadschap de Stichtse Rijnlanden</b>					
PROJECT <b>Kadeverbetering Kollenslootkade</b>					
OORDEEL <b>Kadevak 407 Voorlopig ontwerp</b>					
OPDRAG / VERSIE: VO					
DATA	11-03-2021	GECONTROLEERD	J. Verbeuren	PROJEKTNR	INFR200263
GETEKEND	S. Klarenbeek	GEZEN	J. Verbeuren	TEDINGNR	T-210
STATUS	Definitief	SCHAAL	Zie tekening	BLADNR	001
SCHEMATEKENING: 1:250 (A0) (A0)					







**Bovenaanzicht**  
Schaal 1:250



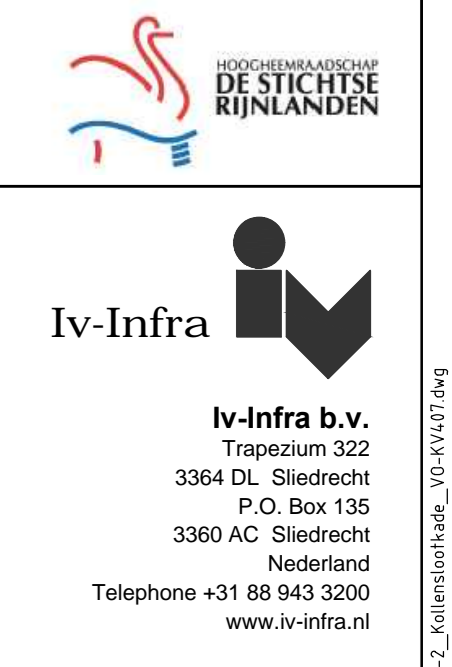
**Overzicht Kollensloot**  
Schaal 1:5000

**Opmerkingen:**  
 • Maken in meters tenzij anders vermeld.  
 • Hoogte maten in meters t.o.v. N.A.P. tenzij anders vermeld.

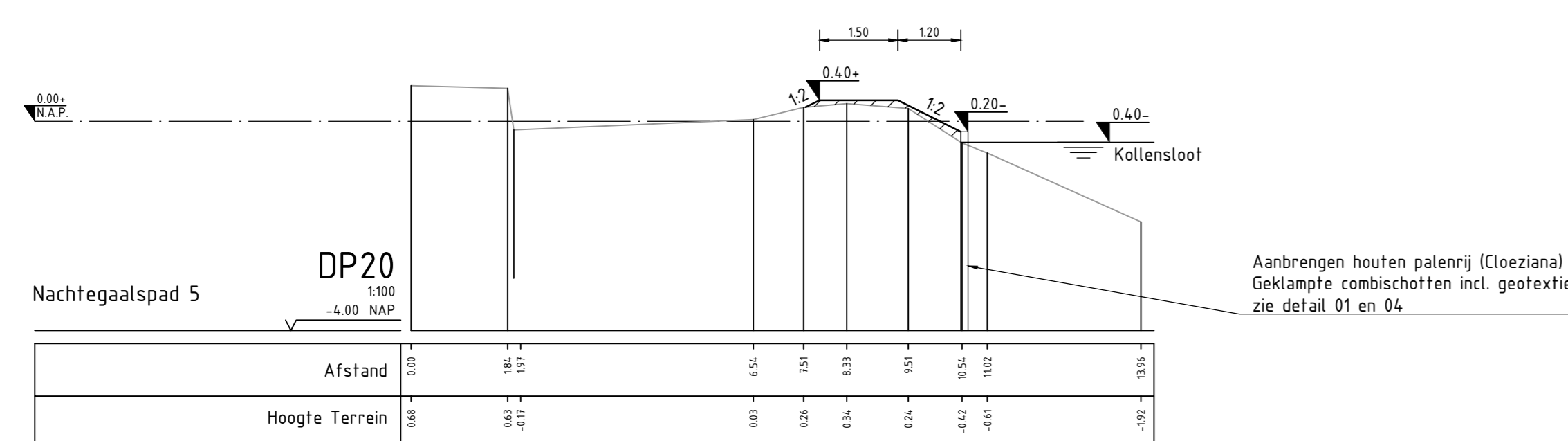
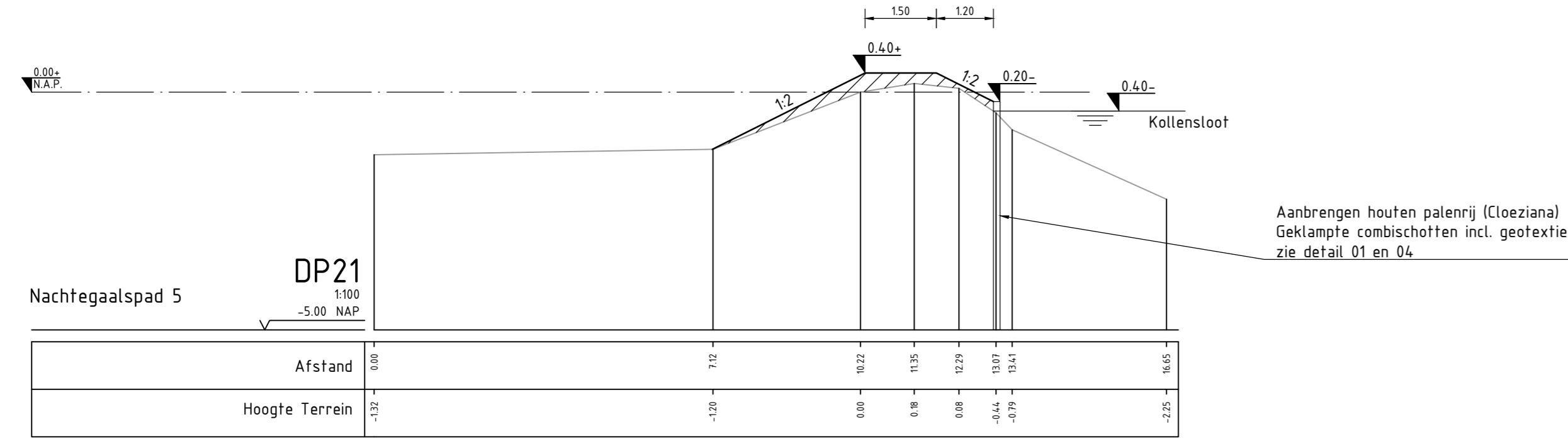
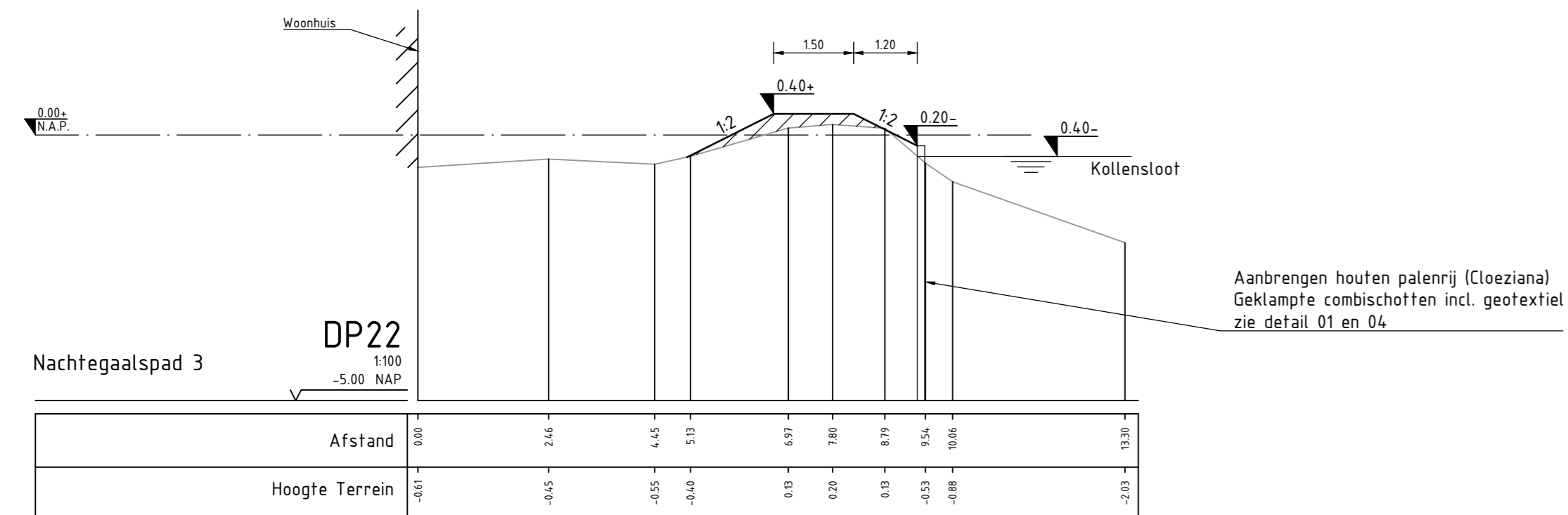
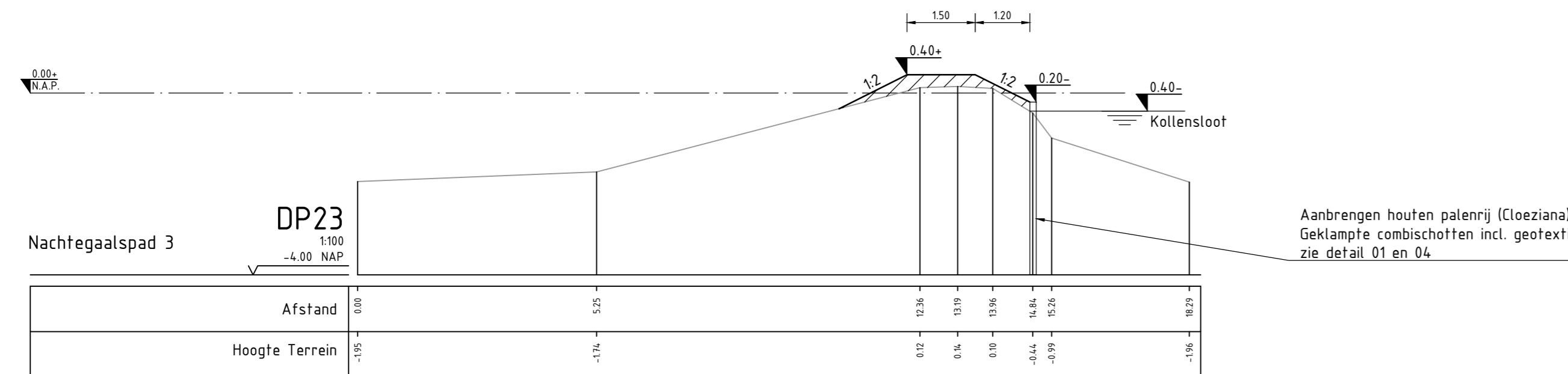
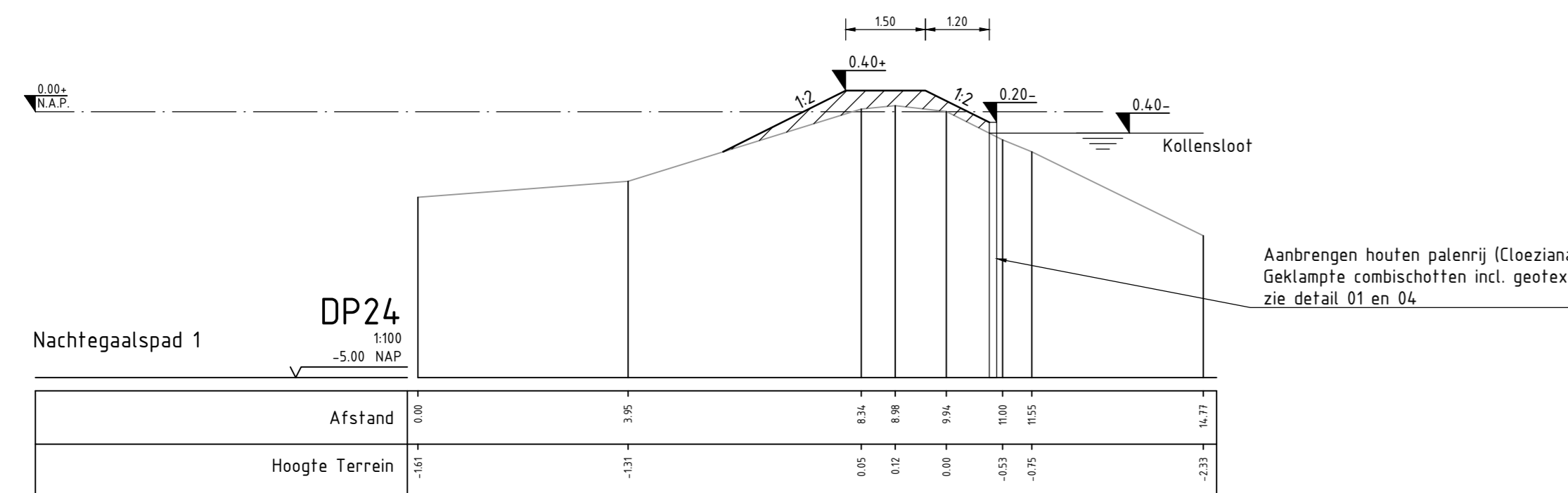
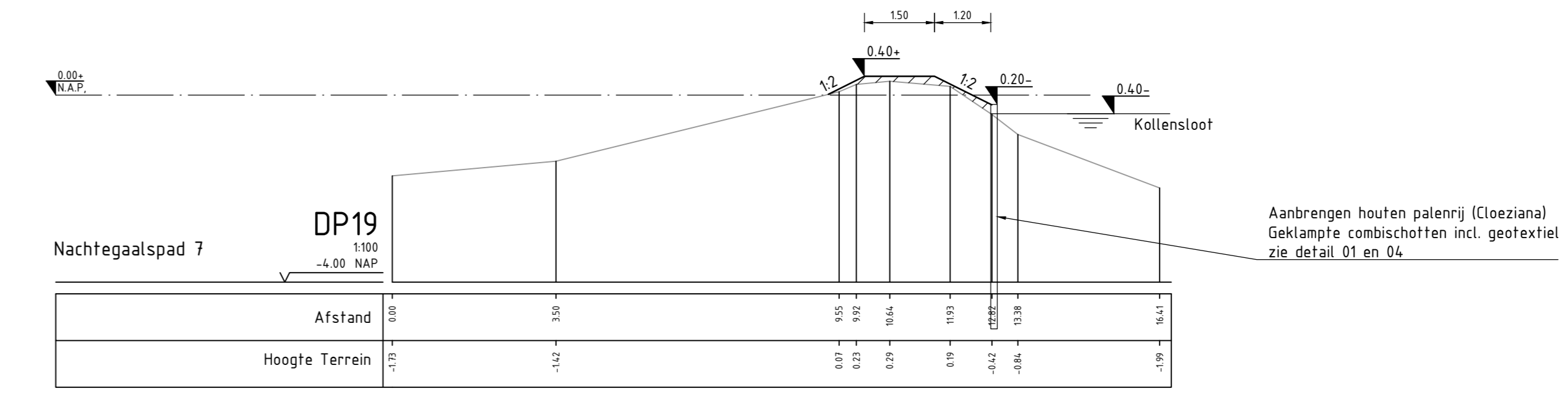
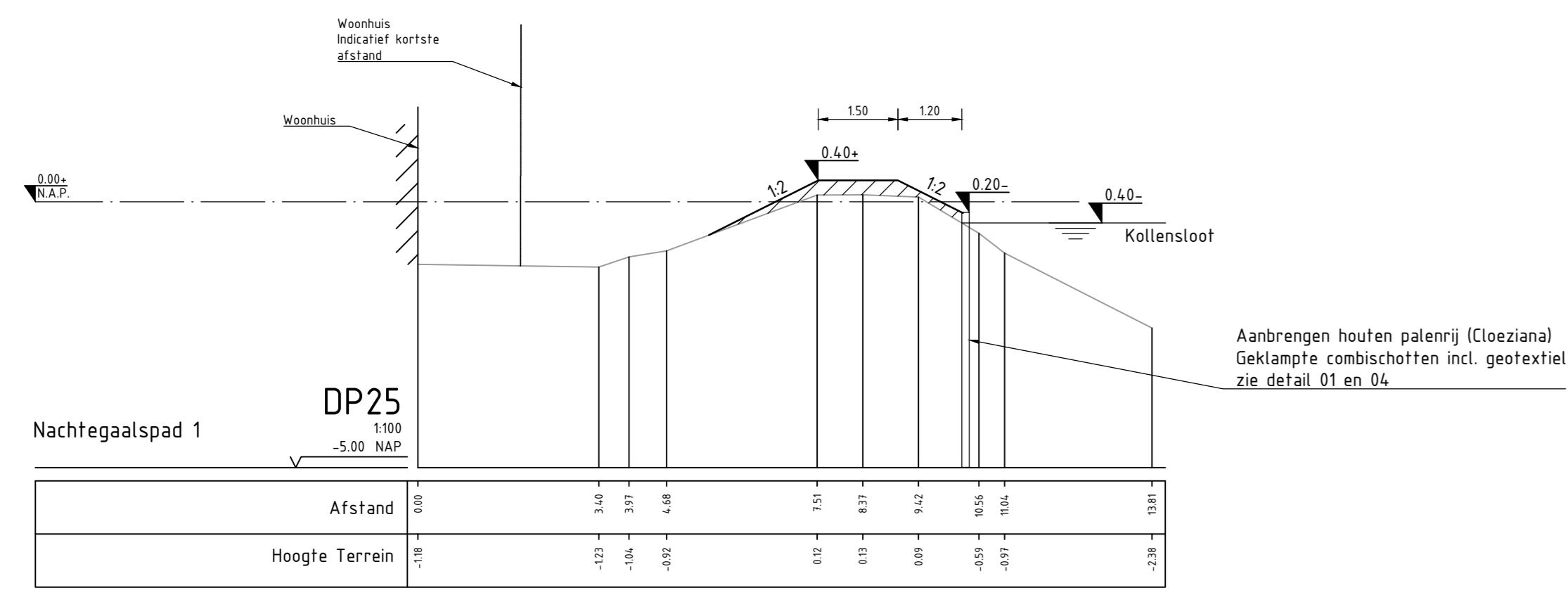
**Legenda**

	Haag
	Te verwijderen Haag
	Boom
	Te verwijderen Boom
	Steiger
	Beboewing
	Speeltoestel
	Kunstwerk
	Vlakverdelingslijn
	Terrain_Cultuur_scheiding
	Terrainscheiding Hek
	Terrainscheiding Muur
	Bestaande situatie
	Harf boezem
	Leggerlijn
	Aanbrengen houten beschoeiing
	Aanbrengen stalen damwand
	Aanbrengen talud

02	29-03-2021	Opzet (toekenning 21-03-2021 versie1)	SRL	JV	JV
04	18-03-2021	Opzet (bv. aanpassingen: toren Hoogteveld)	SRL	JV	JV
00	11-03-2021	to-afgeve	SRL	JV	JV
REV.	DATA	omschrijving revisie	getekend	gecont.	gezien
OPDRAGGEVER: <b>Hoogheemraadschap de Stichtse Rijnlanden</b>					
PROJECT: <b>Kadeverbetering Kollenslootkade</b>					
ONDERDEEL: <b>Kadevak 407 Voorlopig ontwerp</b>					
ONDESCHRIJVING: zie			PROJECTNR: <b>INFR200263</b>		
DATUM: 11-03-2021		GECONTROLEERD: J. Verbeulen		PROJECTNR: <b>INFR200263</b>	
GETEKEND: S. Klabbers		GEZEN: J. Verbeulen		TEKENINGNR: <b>T-210</b>	
STATUS: <b>Definitief</b>		SCHAAL: <b>Zie tekening</b>		BLADNR: <b>002</b>	
SIEZIE TEKENING IS EGENDOM VAN IV-Infra		FORMAAT: <b>A0</b>		TEKENINGNR: <b>T-210</b>	
OPDRAGGEVER: HOOGHEEMRAADSCHAP DE STICHTSE RIJNLANDEN		SCHAAL: <b>Zie tekening</b>		BLADNR: <b>002</b>	





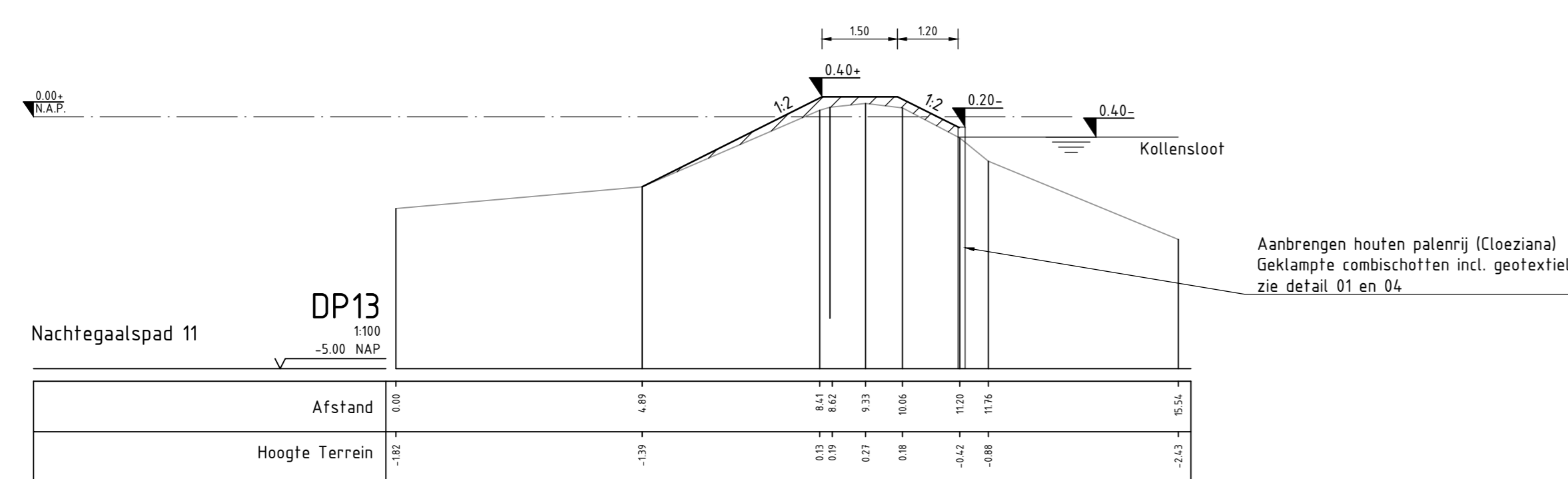
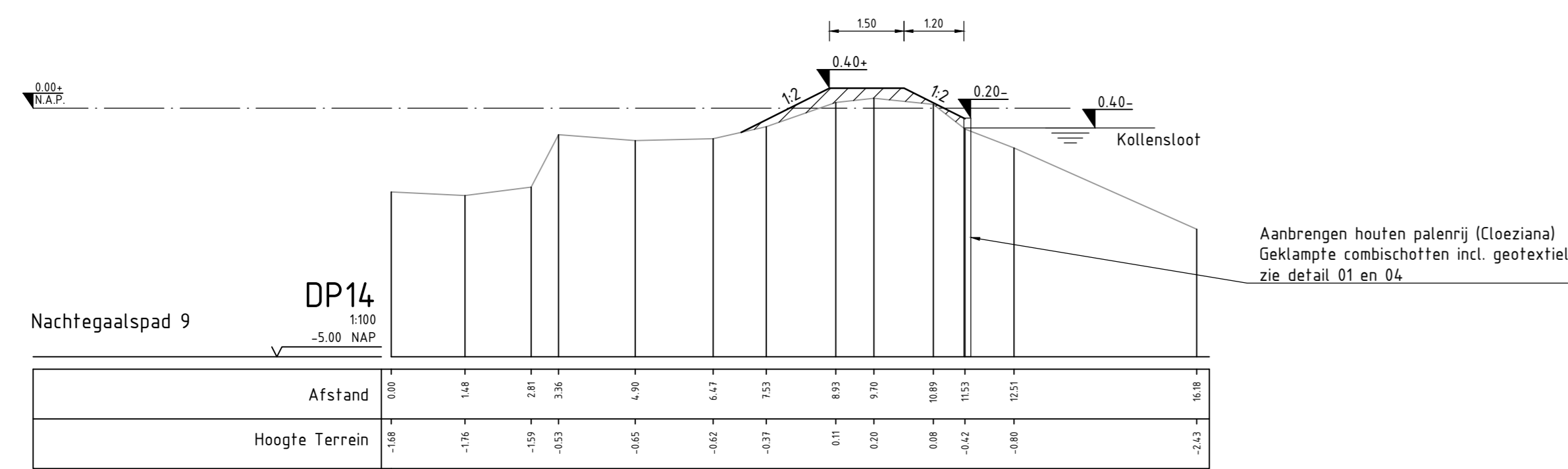
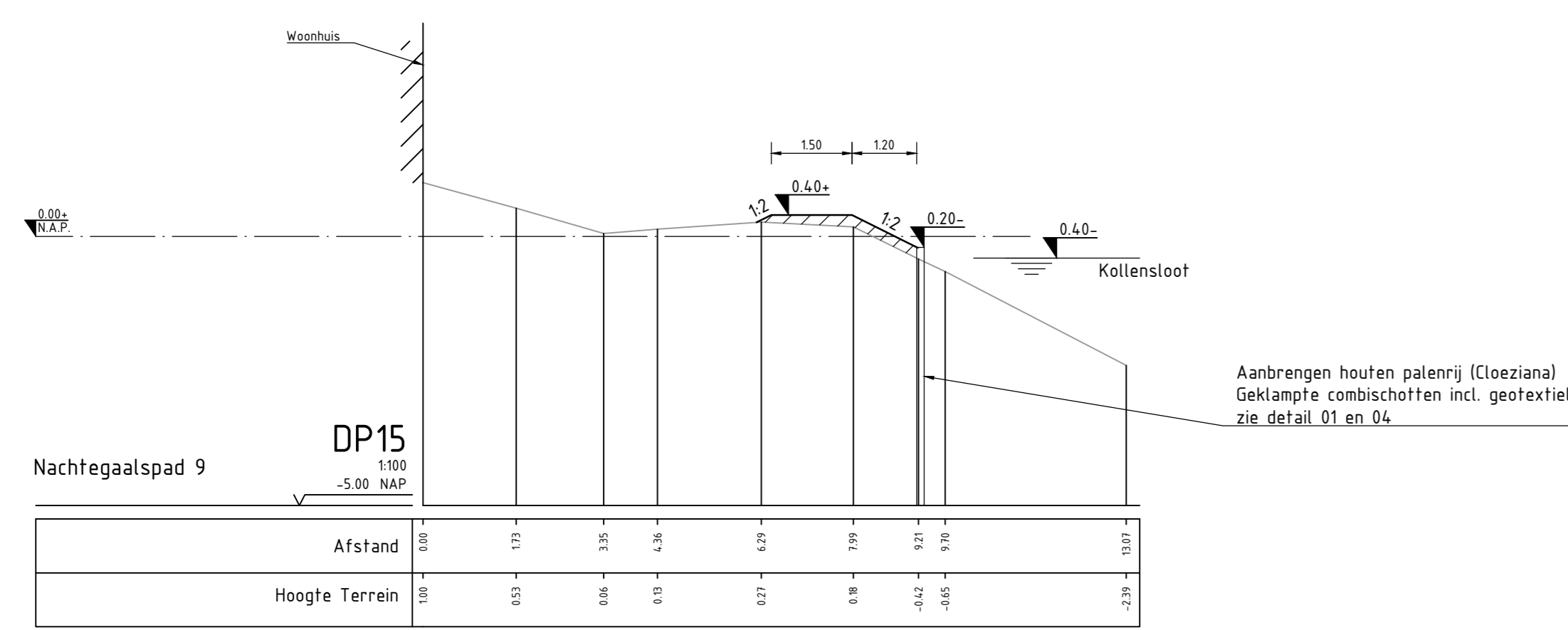
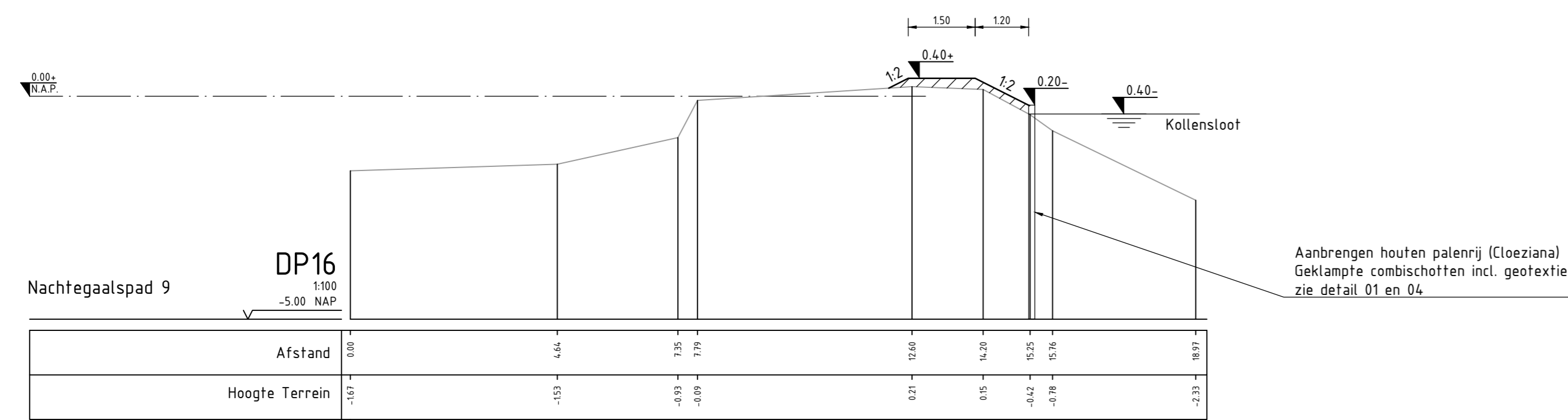
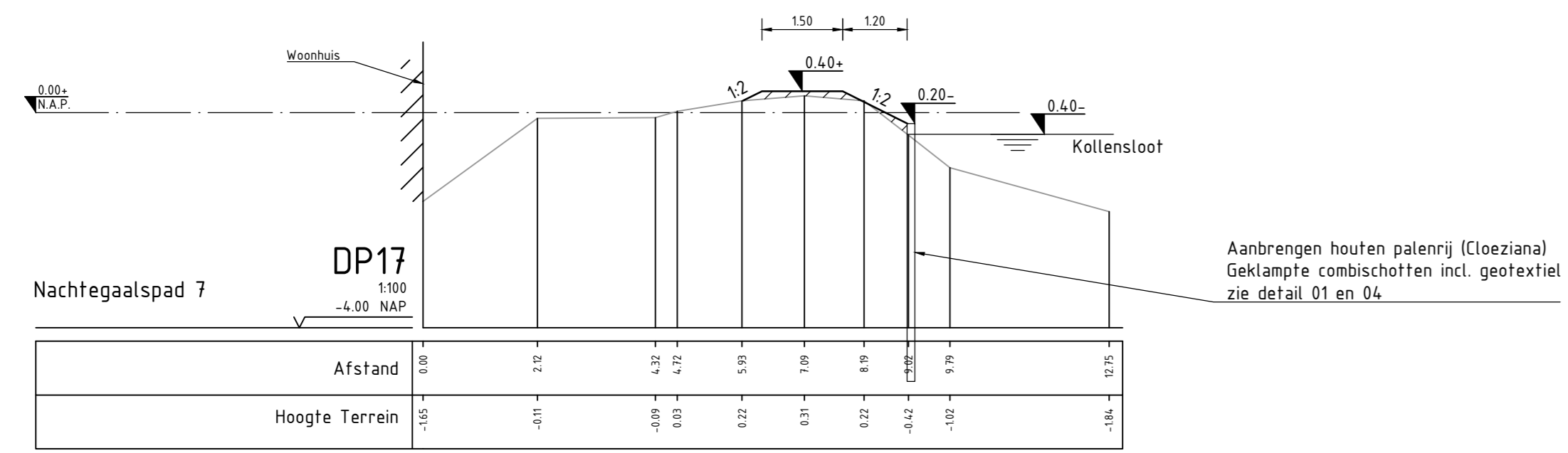
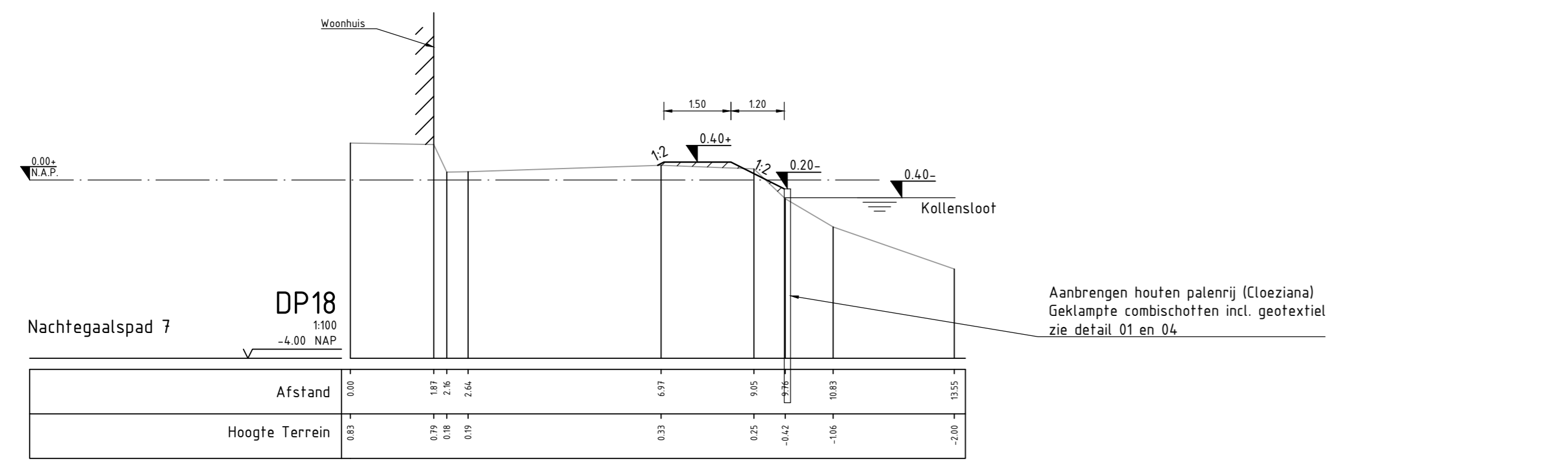


**Legenda**

- N.A.P.
- Streeppeil
- ▨ Aanbrengen klei EBC1
- ▩ Afgraven grond
- ▭ Bestaand maaiveld
- Ontwerp

- Opmerkingen:**
- Maten in meters tenzij anders vermeld
  - Hoogte maten in meters t.o.v. N.A.P. tenzij anders vermeld

01	18-03-2021	00000									
00	11-03-2021	14-01-jens									
REV.	DATA	OMSCHRIJVING	REVISIE	GETEKEND	GECONT.	GEZ.					
OPDRAGGEVER			Hoogheemraadschap de Stichtse Rijnlanden								
PROJECT			Kadeverbetering Kollenslootkade								
ONDERDEEL			Kadevak 407 Dwarsprofielen								
OPDRACHTGEVER			Iv-Infra								
OPDRACHTGEVER			Iv-Infra b.v. Trapezium 322 3384 AZ, Steenwijk P.O. Box 135 3360 AC Steenwijk Nederland Telephone +31 88 943 3200 www.ivinfra.nl								
OPDRACHT / VERSIE			DATUM			GECONTROLEERD			PROJECTNR		
			11-03-2021			J. Verbeulen			INFR200263		
GETEKEND			S. Klarenbeek			GEZEEN			J. Verbeulen		
STATUS			Definitief			SCHAAL			Zie tekening		
BLADNR			A0			FORMAAT			A0		



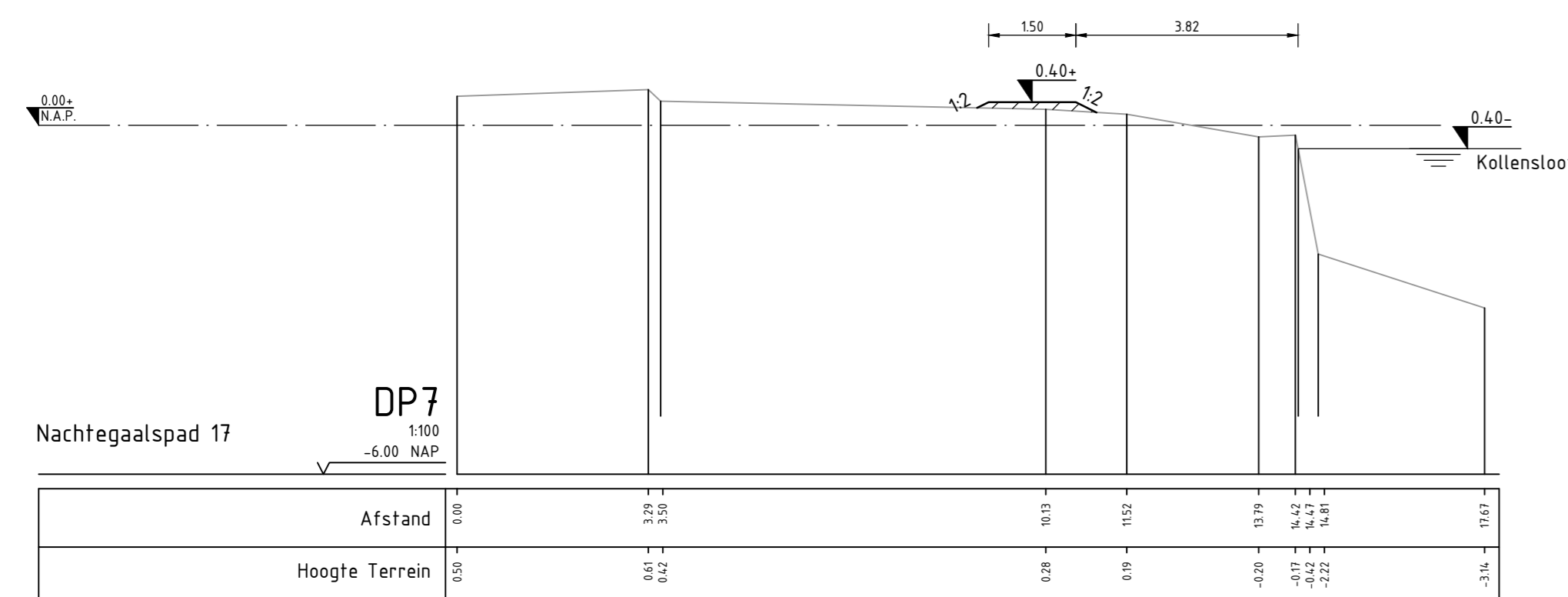
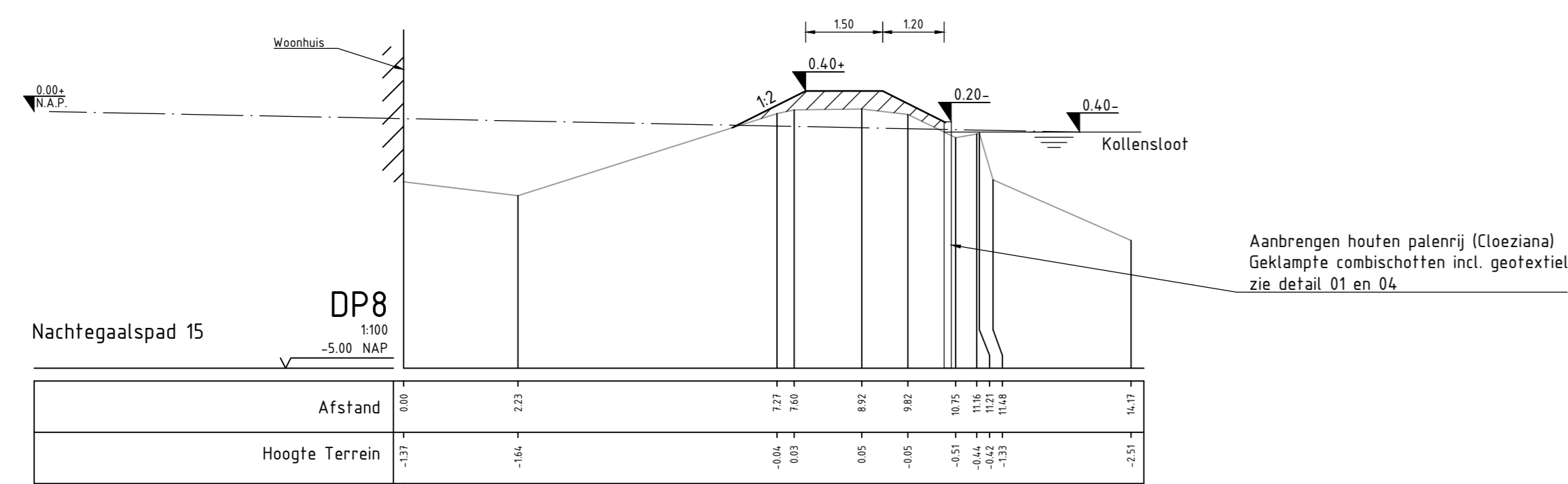
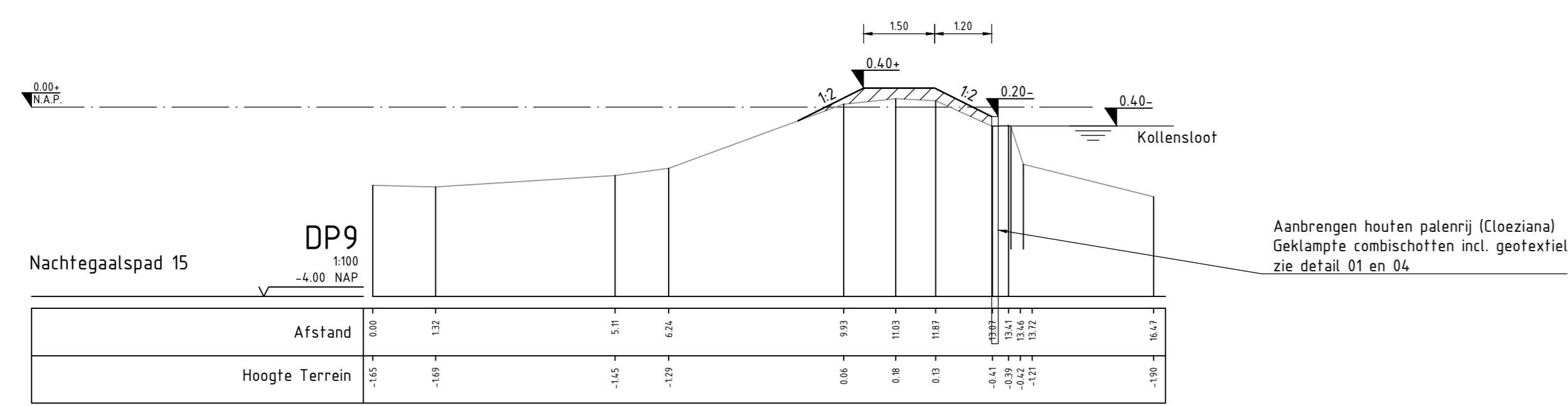
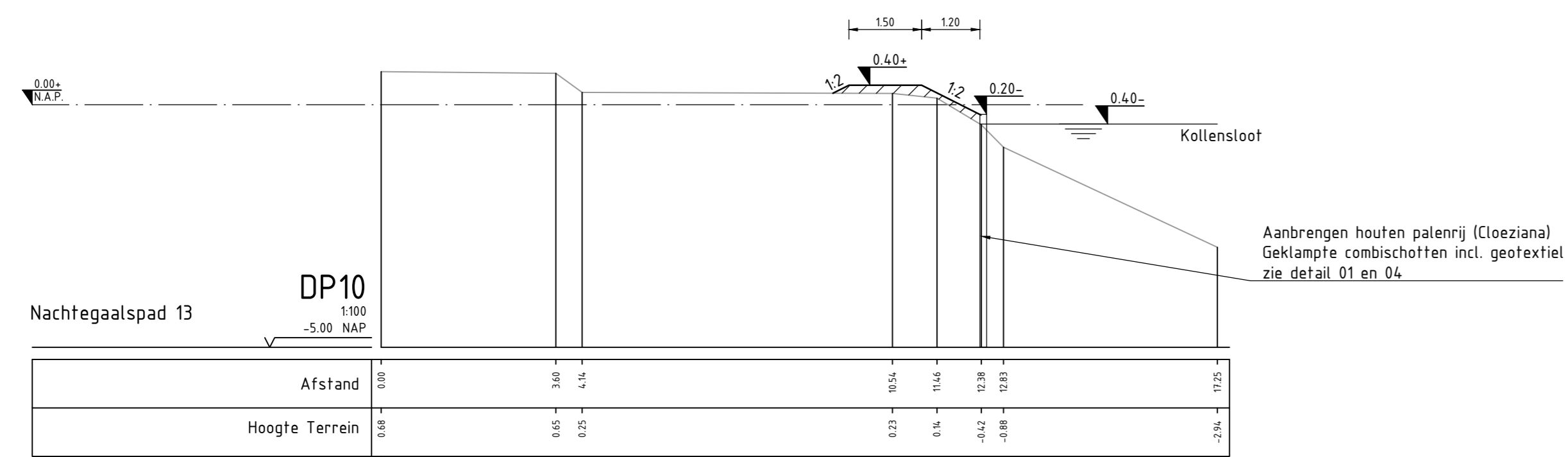
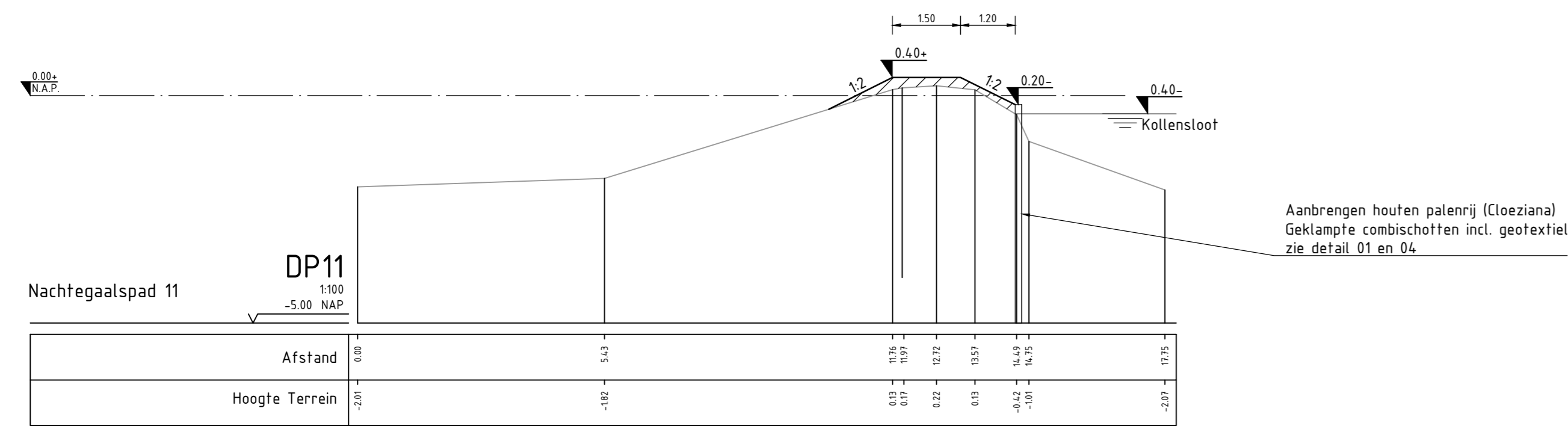
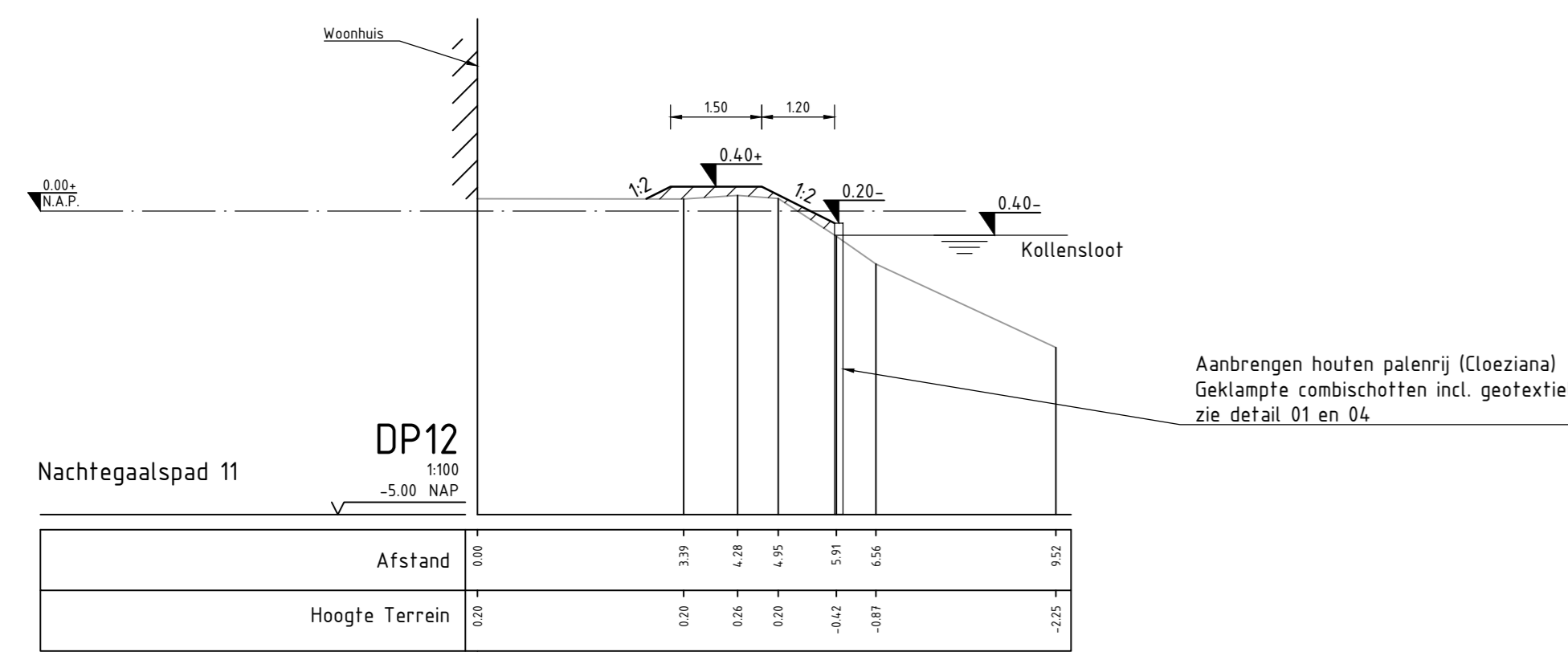
**Legenda**

- N.A.P.
- Streeppeil
- ▨ Aanbrengen klei EBC1
- ▩ Afgraven grond
- ▧ Bestaand maaiveld
- Ontwerp

**Opmerkingen:**

- Maten in meters tenzij anders vermeld
- Hoogte maten in meters t.o.v. N.A.P. tenzij anders vermeld

01	18-03-2021	00000							
00	11-03-2021	14-afgraven							
REV.	DATUM	OMSCHRIJVING REVISIE	GETEKEND	GECONTROLEERD	GEZEEN				
OPDRAGGEVER			Hoogheemraadschap de Stichtse Rijnlanden						
PROJECT			Kadeverbetering Kollenslootkade						
ONDERDEEL			Kadevak 407 Dwarsprofielen			Iv-Infra b.v. Trapsteun 322 3364 AZ, Steenwijck P.O. Box 135 3360 AC Steenwijck Nederland Telephone +31 88 943 3200 www.ivinfra.nl			
OPDRAG / VERSIE: VO			SATURN			PROJECTNR			
DATUM			11-03-2021			INFR200263			
GETEKEND			S. Klarenbeek			TEKENINGNR			
STATUS			Definitief			T-210			
SCHAAAL			Zie tekening			BLADNR			
FORMAAT			A0			004			



**Legenda**

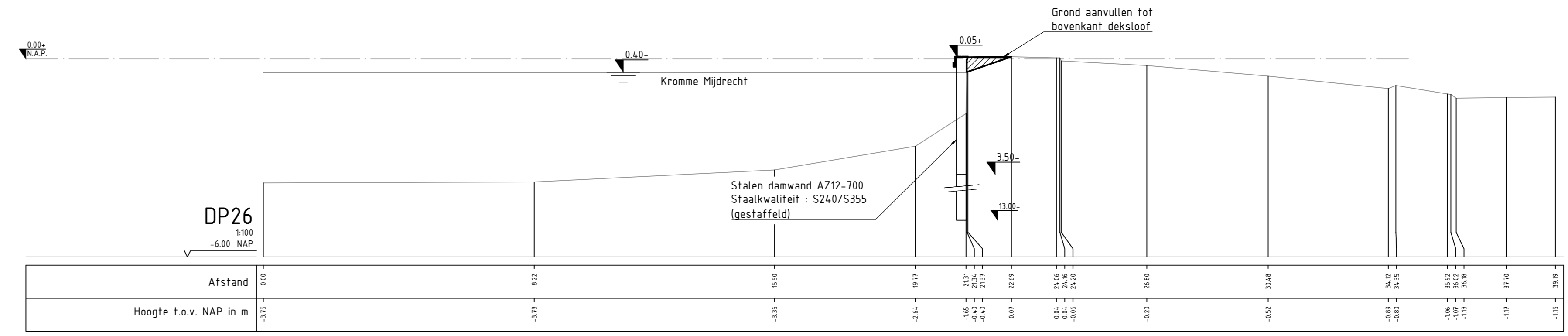
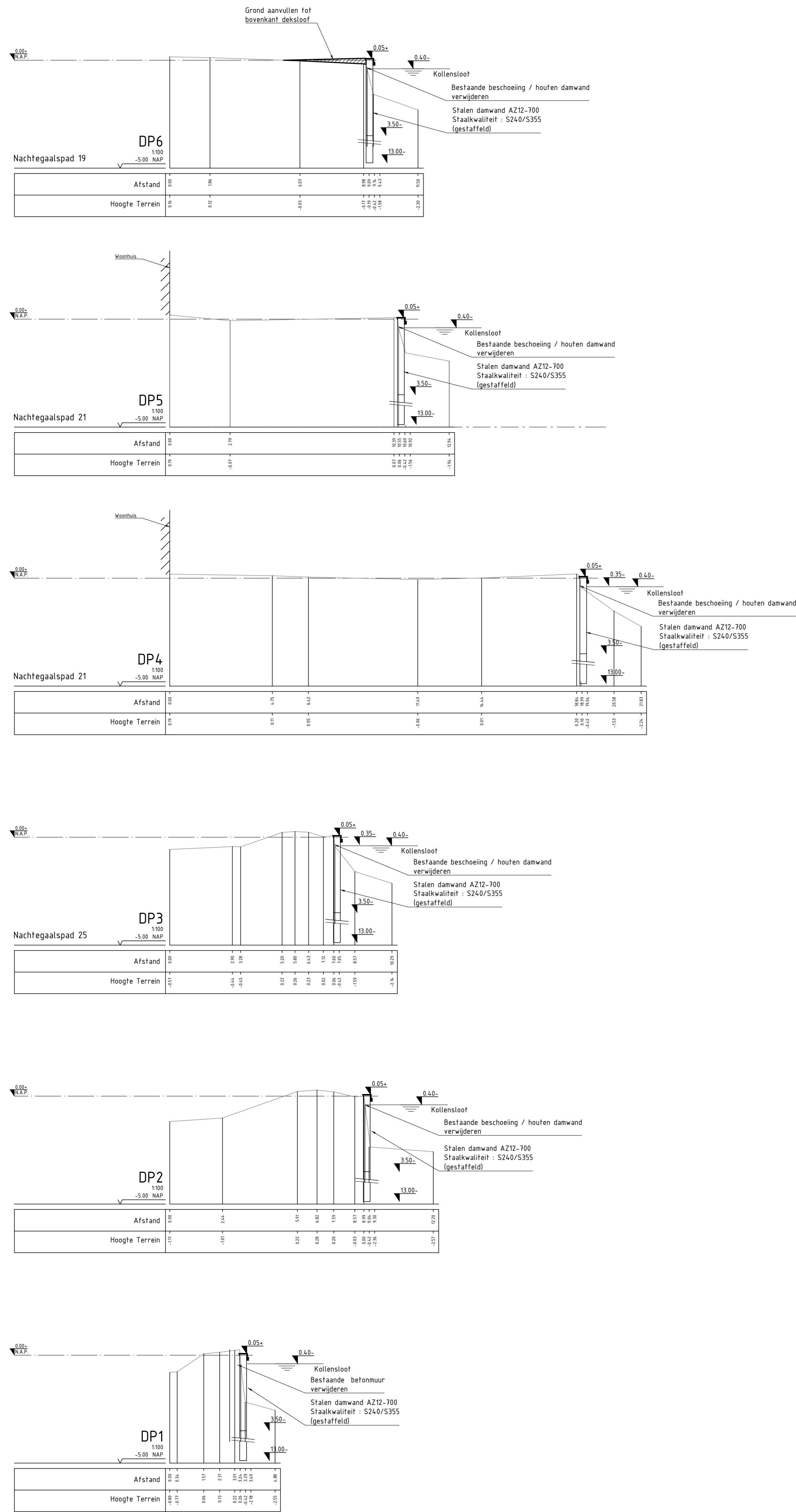
- N.A.P.
- Streeppeil
- Aanbrengen klei EBC1
- Afgraven grond
- Bestaand maaiveld
- Ontwerp

**Opmerkingen:**

- Maten in meters tenzij anders vermeld
- Hoogte maten in meters t.o.v. N.A.P. tenzij anders vermeld

01	18-03-2021	00000							
00	11-03-2021	1e ontwerp							
REV.	DATE	OMSCHRIJVING REVISIE	GETEKEND	GECONT.	GEZEEN				
OPDRAGGEVER <b>Hoogheemraadschap de Stichtse Rijnlanden</b>			PROJECT <b>Kadeverbetering Kollenslootkade</b>						
OPDRAGDEEL <b>Kadevak 407 Dwarsprofielen</b>			OPDRAGGEVER <b>Iv-Infra b.v.</b> Trapezium 322 3384 AZ, Steenwijk P.O. Box 135 3360 AC, Steenwijk Nederland Telephone +31 88 943 3200 www.ivinfra.nl						
OPDRAG / VERSIE: VO			PROJEKTNR <b>INFR200263</b>						
DATUM 11-03-2021			GECONTROLEERD J. Verbeulen			TEKENINGNR <b>T-210</b>			
GETEKEND S. Klarenbeek			GEZEEN J. Verbeulen			BLADNR <b>005</b>			
STATUS <b>Definitief</b>			SCHAAL <b>Zie tekening</b>						
DEEL TEKENING IS EGENDOM VAN IV-Infra. NIET VOOR ANDERE TOEWIJZING EN/OF ANDERE TOEWIJZING VOOR ANDERE DOELSTREKINGEN TOEGestaan.			FORMAAT <b>A0</b>						





**Legenda**

- N.A.P.
- Streeppeil
- Aanbrengen klei EBC1
- Afgraven grond
- Bestaand maaiveld
- Ontwerp

**Opmerkingen:**

- Maten in meters tenzij anders vermeld
- Hoogte maten in meters t.o.v. N.A.P. tenzij anders vermeld

01	18-03-2021	00000									
00	11-03-2021	14-01-jvs									
REV.	DATA	OMSCHRIJVING	DELEN	GETEKEND	GECONTROLEERD	GEZEGEN					
OPDRAGGEVER			<b>Hoogheemraadschap de Stichtse Rijnlanden</b> 								
PROJECT			<b>Kadeverbetering Kollenslootkade</b>								
ONDERDEEL			<b>Kadevak 407 Dwarsprofielen</b>								
OPDRAG / VERSIE			00 / 01								
DATUM			11-03-2021			GECONTROLEERD			J. Verbeulen		
GETEKEND			S. Klarenbeek			GEZEGEN			J. Verbeulen		
STATUS			Definitief			SCHAAAL			Zie tekening		
BLADNR			A0			PROJECTNR			INFR200263		
TEKENINGNR						BLADNR			T-210		
									005		

