

FUNDERING

- Fundering aanzetten op vaste grondslag of grondversterking, voorz.
- Ecologisch ontwerp met betrekking tot de fundering...

WAPENING

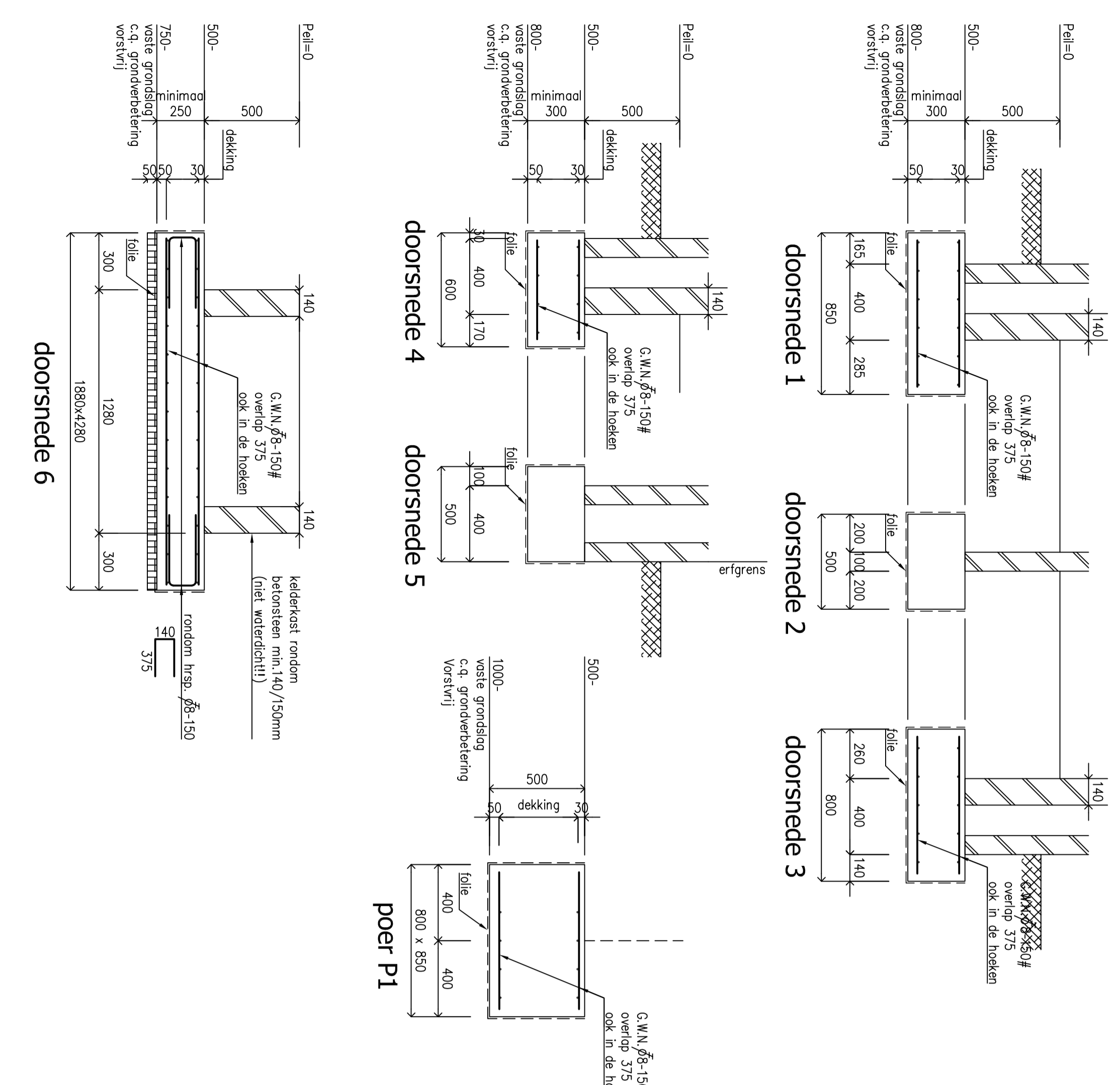
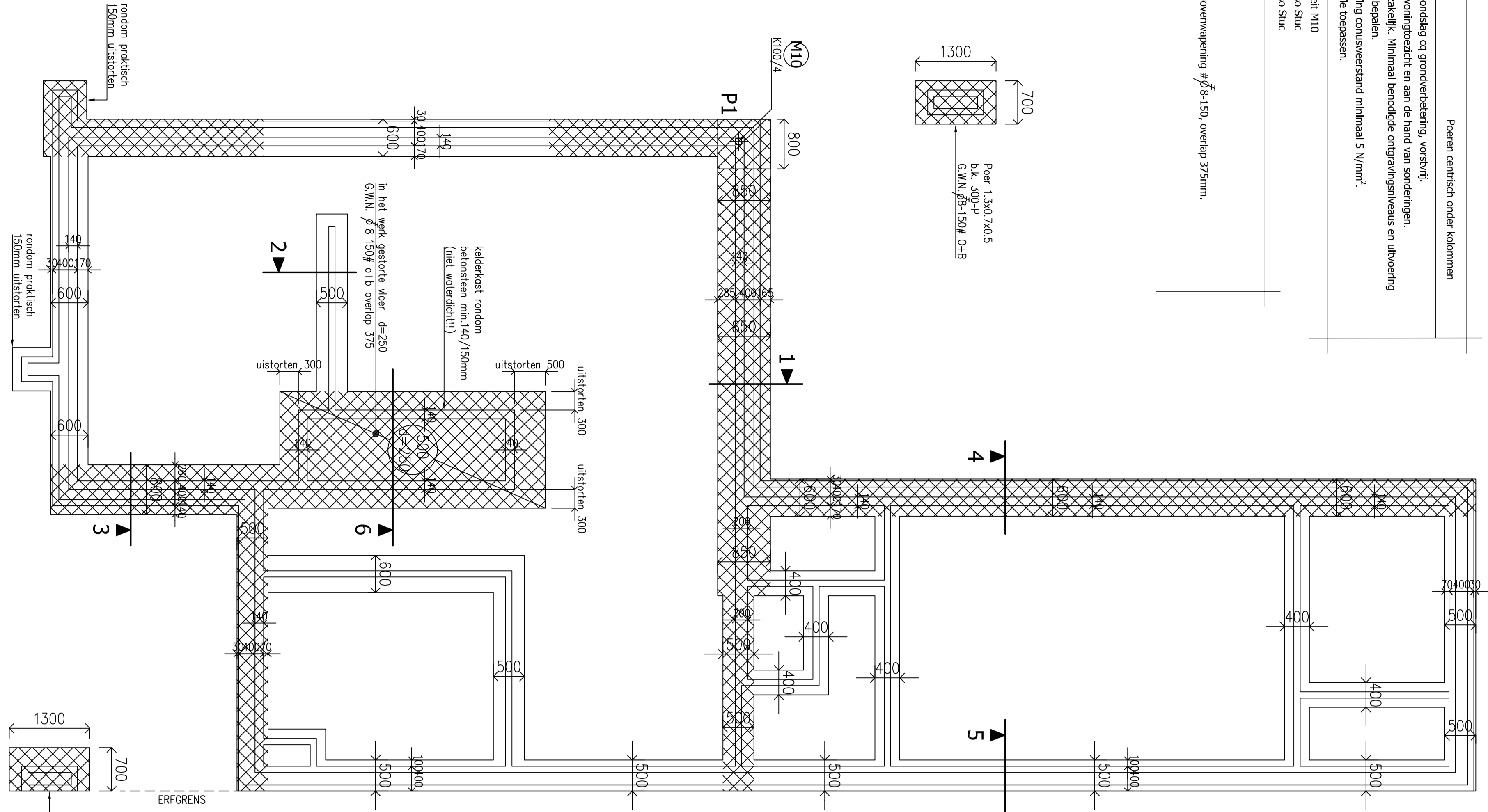


VERDIEPINGSVLOER

- Breedtebalkvloer volgens tekening en berekening gebouwd, ter controle aan ons bureau.
- T.v.v. valem- en dunningslijnen versterkte steunvlak volgens opgegeven detail.

PLATDAKvloER (laag)

- Breedtebalkvloer volgens tekening en berekening gebouwd, ter controle aan ons bureau.
- T.v.v. valem- en dunningslijnen versterkte steunvlak volgens opgegeven detail.

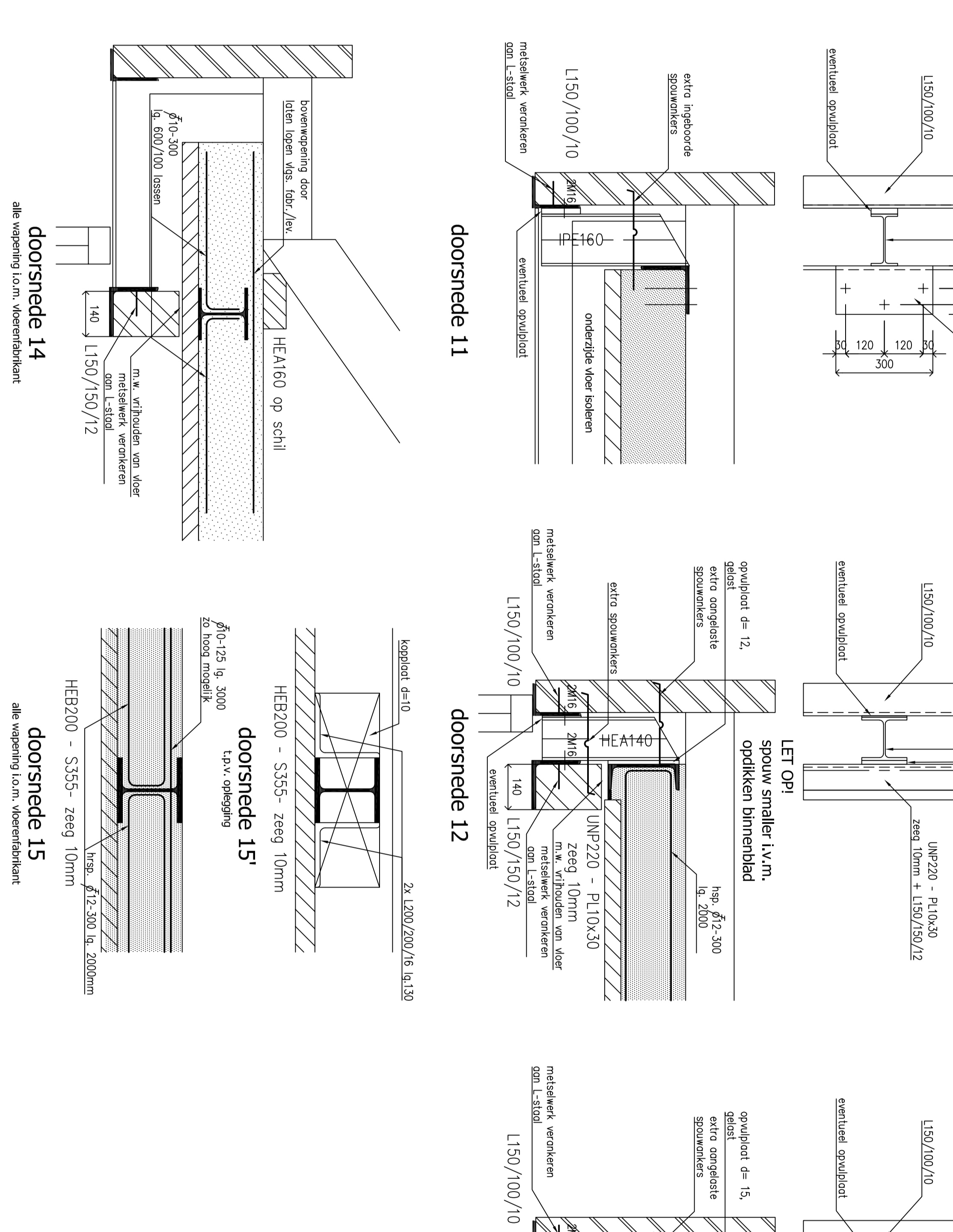
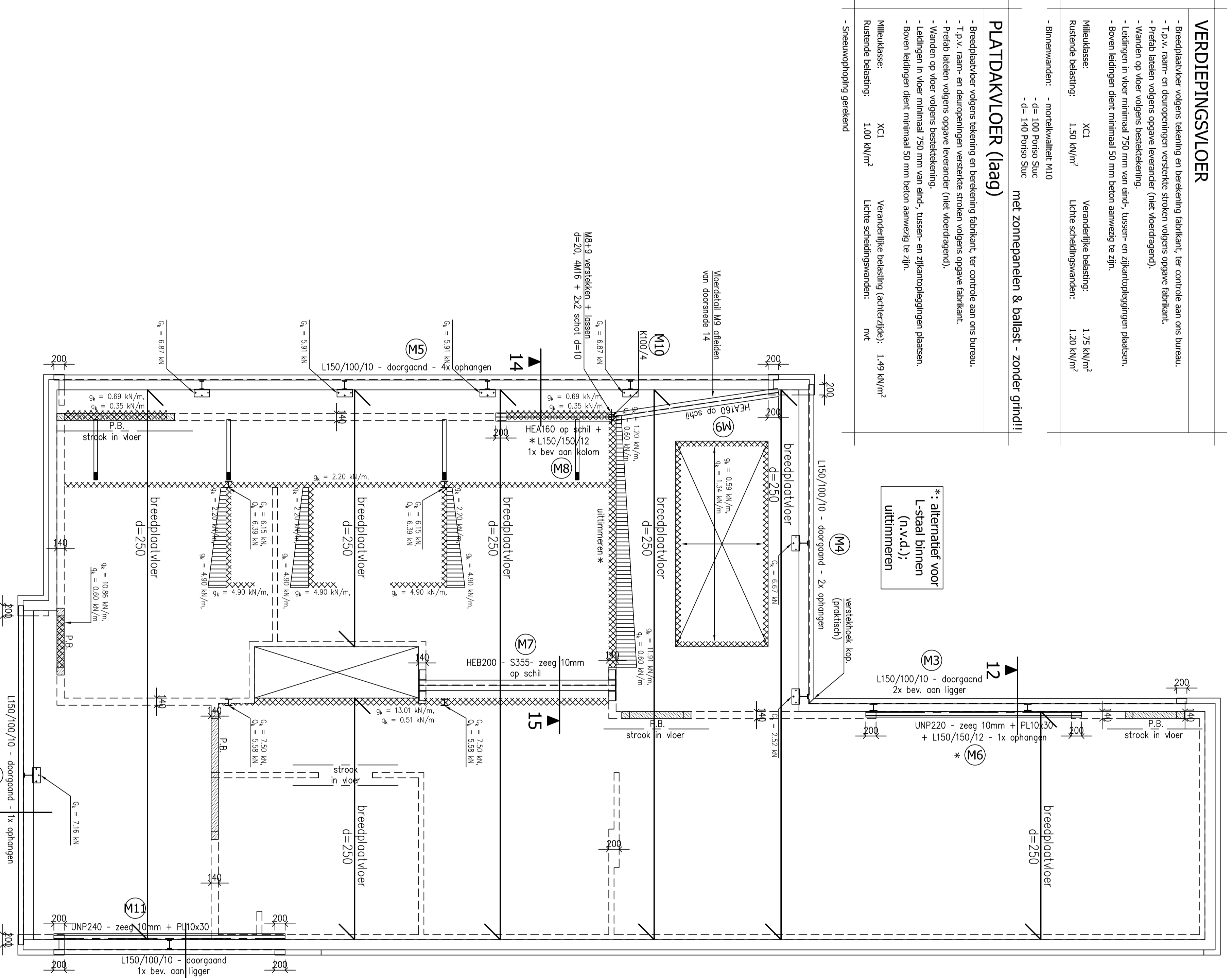


VERDIEPINGSVLOER

- Breedtebalkvloer volgens tekening en berekening gebouwd, ter controle aan ons bureau.
- T.v.v. valem- en dunningslijnen versterkte steunvlak volgens opgegeven detail.

PLATDAKvloER (laag)

- Breedtebalkvloer volgens tekening en berekening gebouwd, ter controle aan ons bureau.
- T.v.v. valem- en dunningslijnen versterkte steunvlak volgens opgegeven detail.



VERDIEPINGSVLOER

- Breedtebalkvloer volgens tekening en berekening gebouwd, ter controle aan ons bureau.
- T.v.v. valem- en dunningslijnen versterkte steunvlak volgens opgegeven detail.

PLATDAKvloER (laag)

- Breedtebalkvloer volgens tekening en berekening gebouwd, ter controle aan ons bureau.
- T.v.v. valem- en dunningslijnen versterkte steunvlak volgens opgegeven detail.

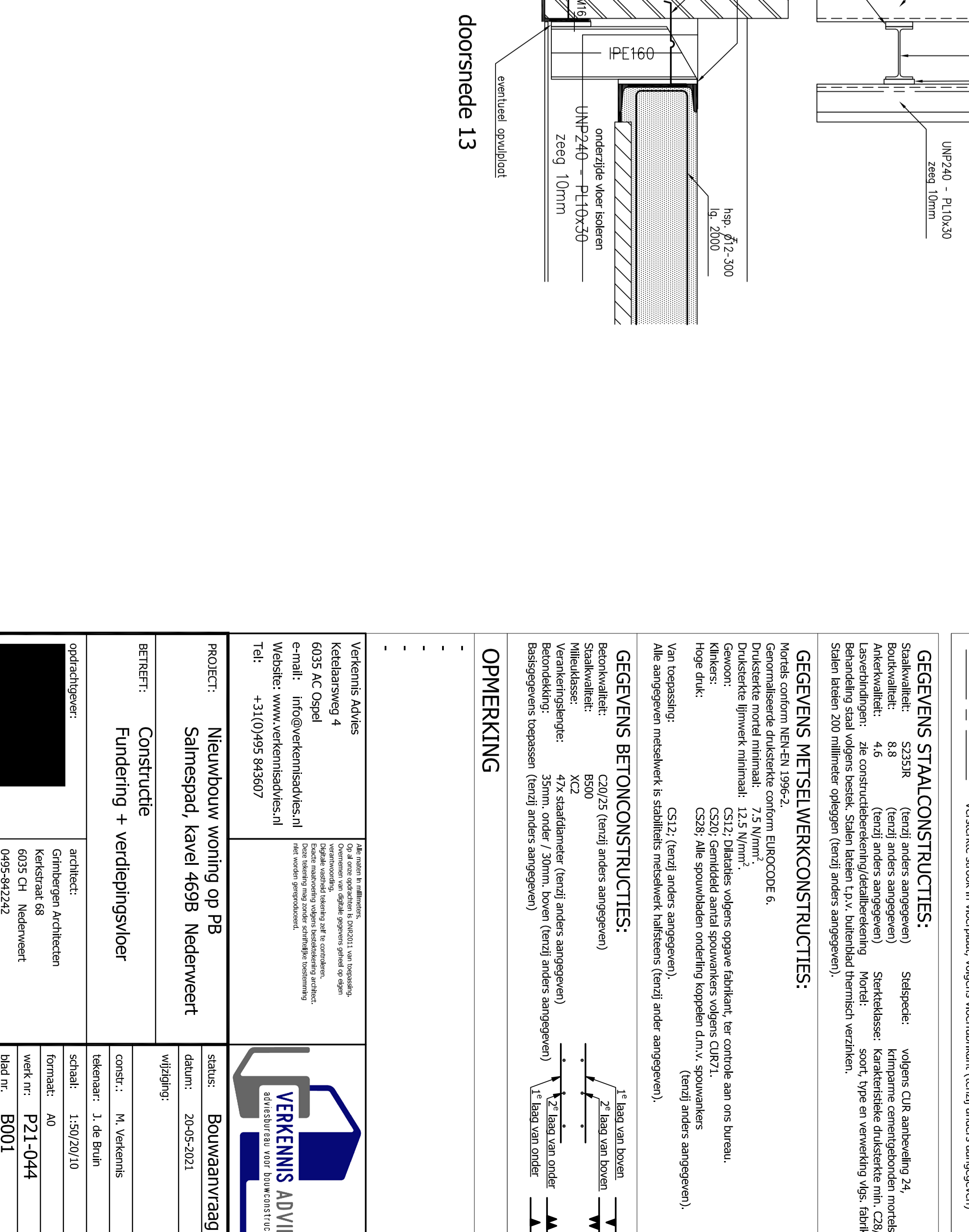
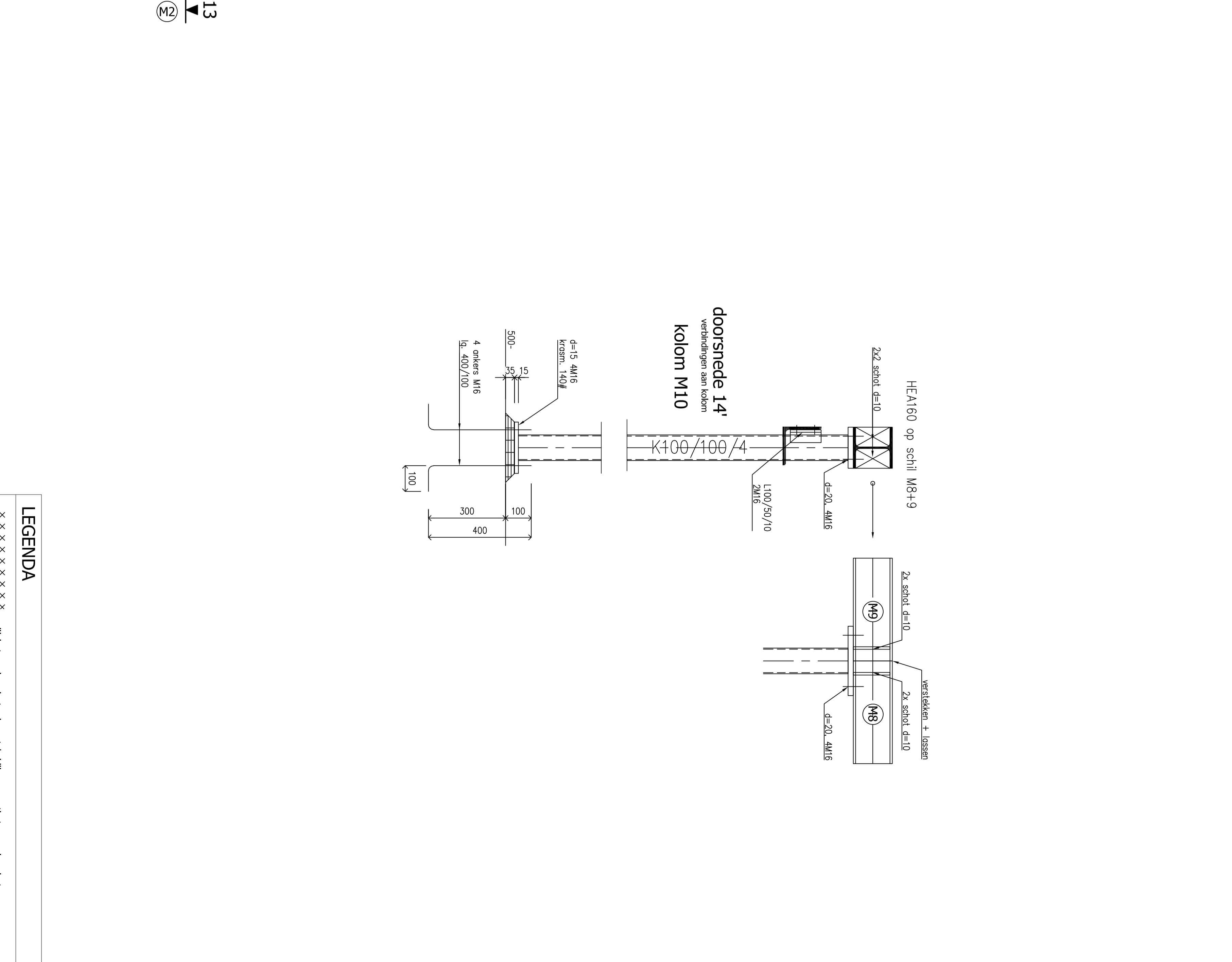


Table with project information: Project: Nieuwbouw woning op P3, Architect: VERKENNIS ADVIES, Date: 25-05-2021.

Table with technical specifications: LEGENDA, GEGEVENS STAALCONSTRUCTIES, GEGEVENS METSELMERKCONSTRUCTIES.

Table with technical specifications: GEGEVENS BETONCONSTRUCTIES, OPMERKING.