

Bilderdam 24



opdrachtgever	Particulier
---------------	-------------

projectnaam	Bilderdam
projectnummer	21055
projectadres	Bilderdam 24 2451 CW Leimuiden

tekeningnaam	Detailboek
tekeningnummer	OV-20073-01
tekenaar	

datum	29-06-2021
formaat	A3



Bilderdam 24
2451CW Leimuiden
Sectienummer C1389

In de sfeervolle buurtschap Bilderdam 24/Leimuiden staat een ruim vrijstaand woonhuis van 136m² op een perceel van 480m² aan de rivier Drecht. De tuin kijkt uit op het poldergebied rond de Westeinderplassen. Het karakteristieke pand is in 1931 gebouwd door een neef van Kuipers.

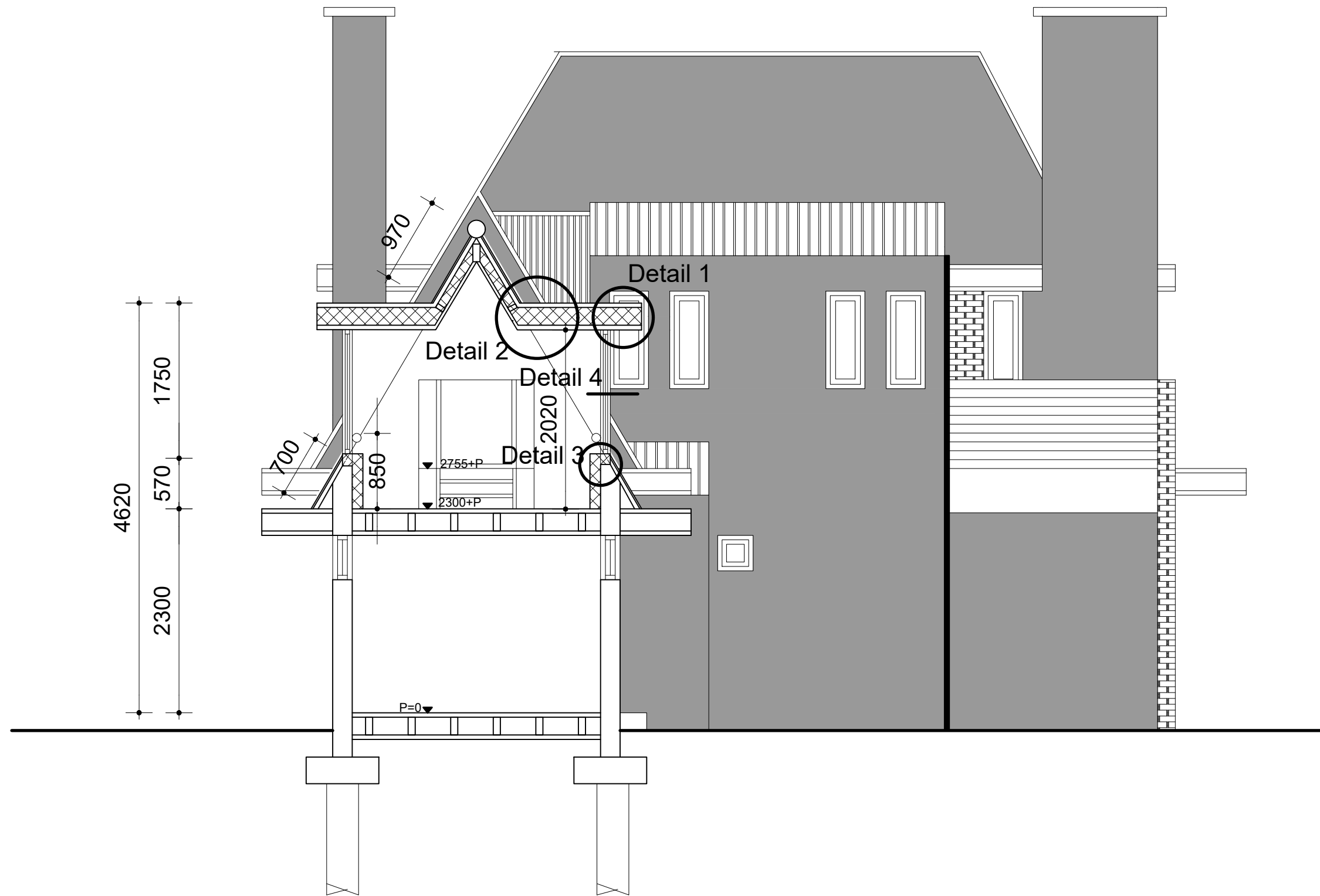
Her woonhuis bestaat uit twee delen, een gebouw van een laag met een hoog schilddak parallel aan de Drecht en een smaller bouwdeel met zadeldak parallel aan de noordoostelijke kavelgrens. Alle daken hebben een vors dakgoot die tot 80cm voor de gevel uitkraagt. De witte getimmerde dakgoten worden aan de tuinzijde onderbroken. Hier reist het rode metselwerk tot aan het plaat dak van de eerste verdieping en sluit af met een witte betonnen golvende kroon. Ook is de wit getimmerde dakgoot rond om het kleinere langsgebouw aan de kopgevel onderbroken. Hier staat een enorme gemetselde schorsteen. Twee andere schoorstenen staan aan de tuinhoeken van het schilddak. Op het schilddak zitten twee kleiner dakkapellen direct naast de schorstenen en een grotere dakkapel in het midden van het schilddak uitkijkend op de rivier. Alle kozijnen van het huis bestaan uit witte houten kozijnen met naar buiten draaiende ramen in de kleur zwart. Op de begane grond zijn de bovenlichten in glasinlood uitgevoerd.

De plattegronden bestaat uit twee ruimtes op beide verdiepingen onder het schilddak aan de rivierzijde en entree, trap, keuken, badkamer, wc aan de tuinzijde. In het landsgebouw zit een minder hoge bijkeuken en een berging onder het dak. De berging was in het verleden via een trapluik vanuit de bijkeuken bereikbaar en nu via de badkamer.

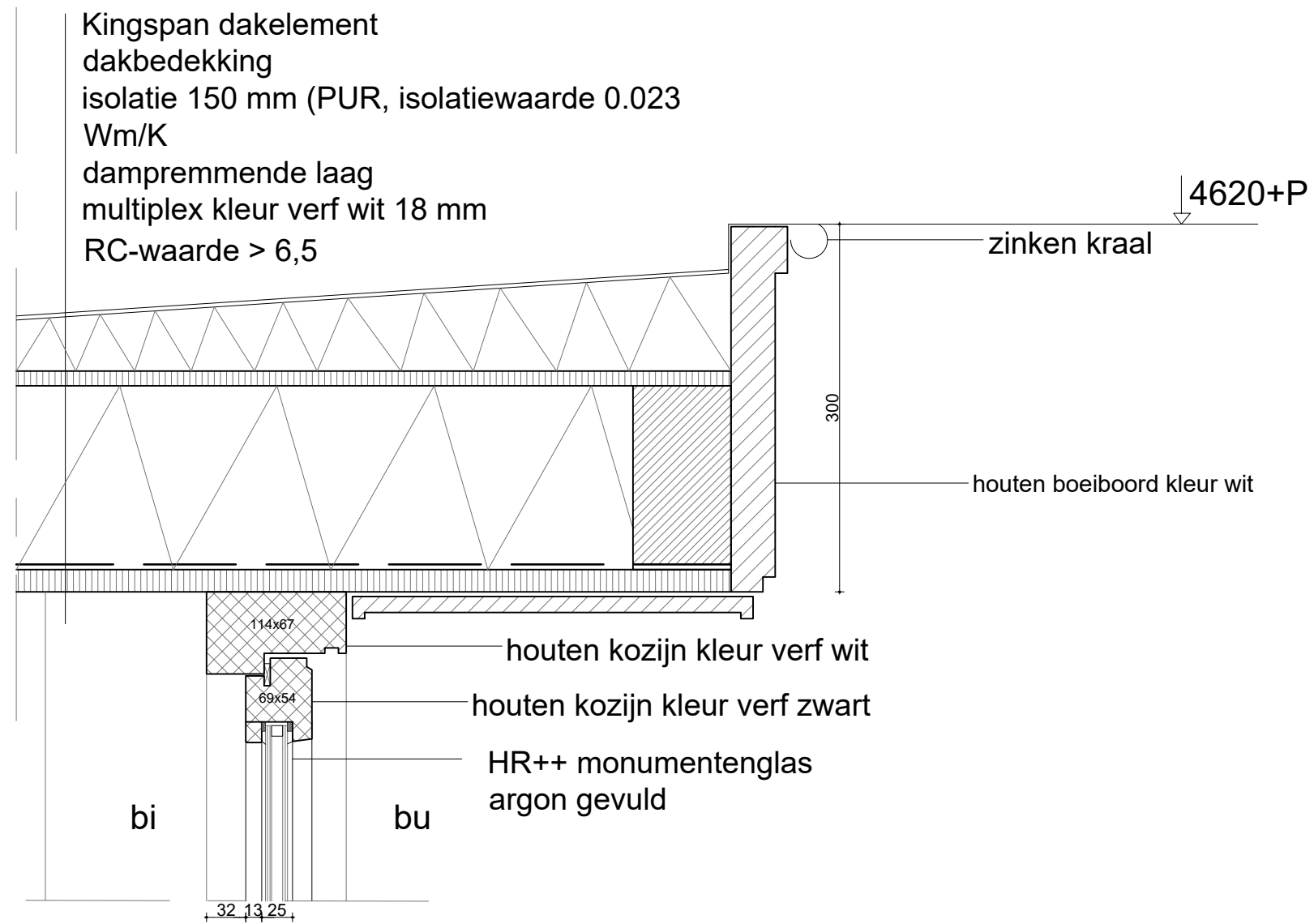
Deze bergruimte heeft twee hoogteniveaus en 6 kleine daklichten. Het plan is deze bergruimte op te knappen tot verblijfsruimte om te kunnen werken. Wij kopiëren de detaillering van de bestaande dakkapellen.

Bij het slopen zullen wij de bestaande gording iets om hoog verplaatsen tot aan de daklijn van de nieuwe dakkapellen. Wij zagen twee gaten in het houten dakbeschoot van ca. 1,75x 2,2m. Aan ieder kant verdwijnen ca.62 dakpannen. 6 dakpannen gebruiken wij om de bestaande daklichten te dichten.

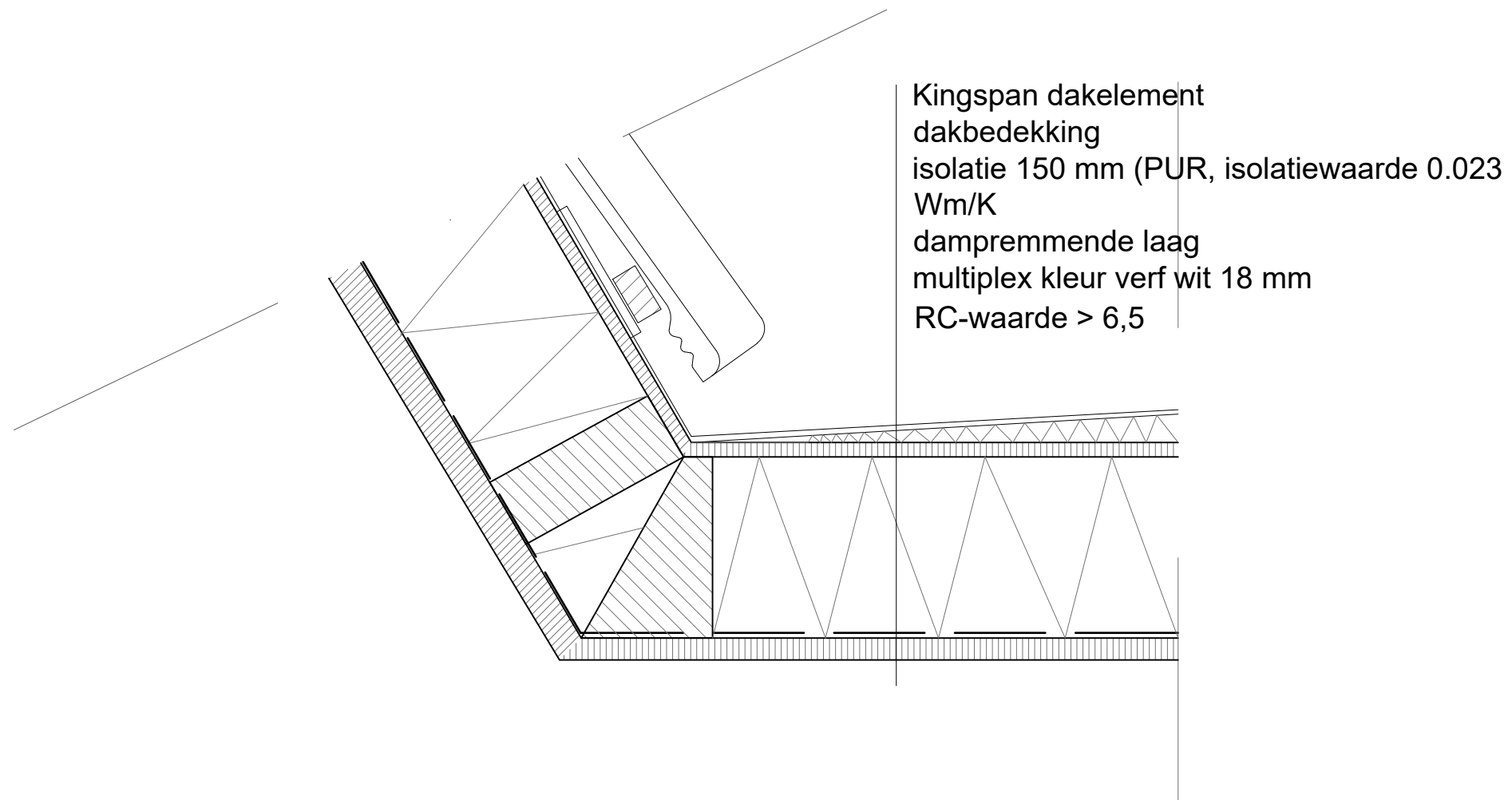
Voor de nieuwe dakkapellen stellen wij de zelfden materialen voor die ook te zien zijn in de bestaande dakkapellen. De zijwanden bestaan uit geïsoleerde houten panelen met een metalenplaat afdichting. Het dak bestaat uit een geïsoleerde houten plaat met bitumineuze afdichting. Hier integreren wij de directe ventilatie in en uit. De kozijnen zijn uit hout bijvoorbeeld met monument glas.



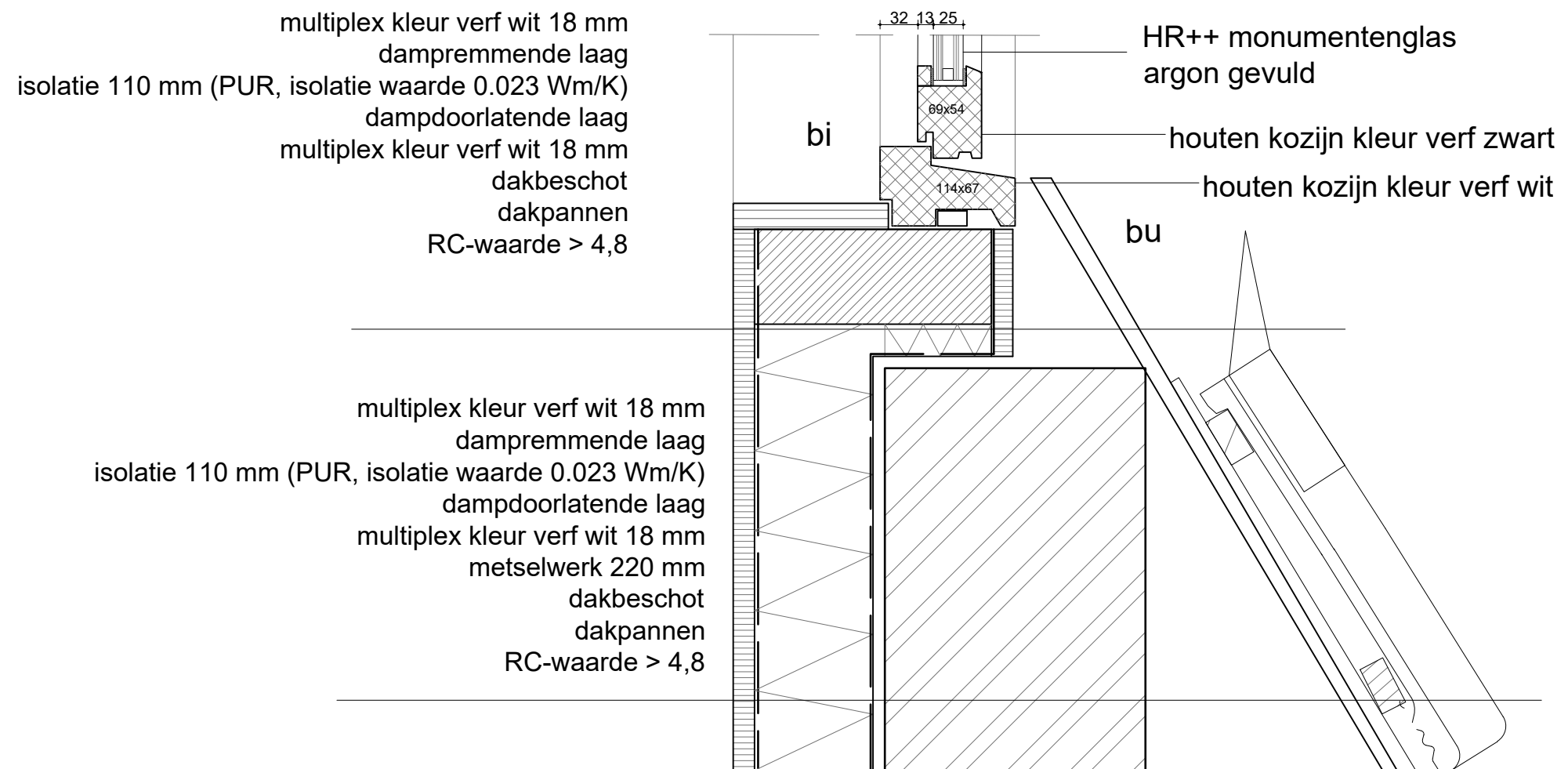
NIEUWE SITUATIE
DOORSNEDE A-A'
SCHAAL 1:50



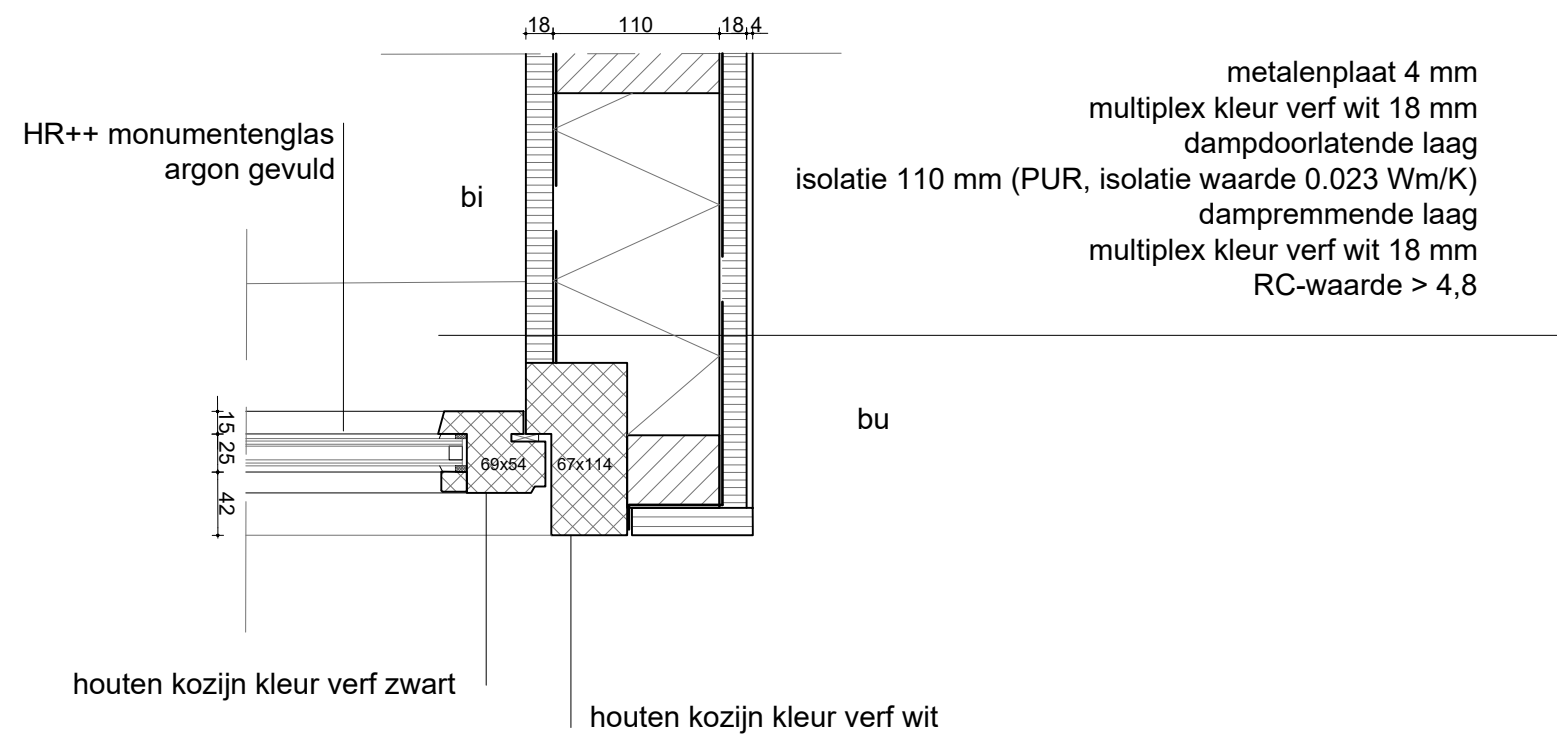
Detail 1
schaal 1 :5



Detail 2
schaal 1 :5



Detail 3
 schaal 1:5



Detail 4
schaal 1:5