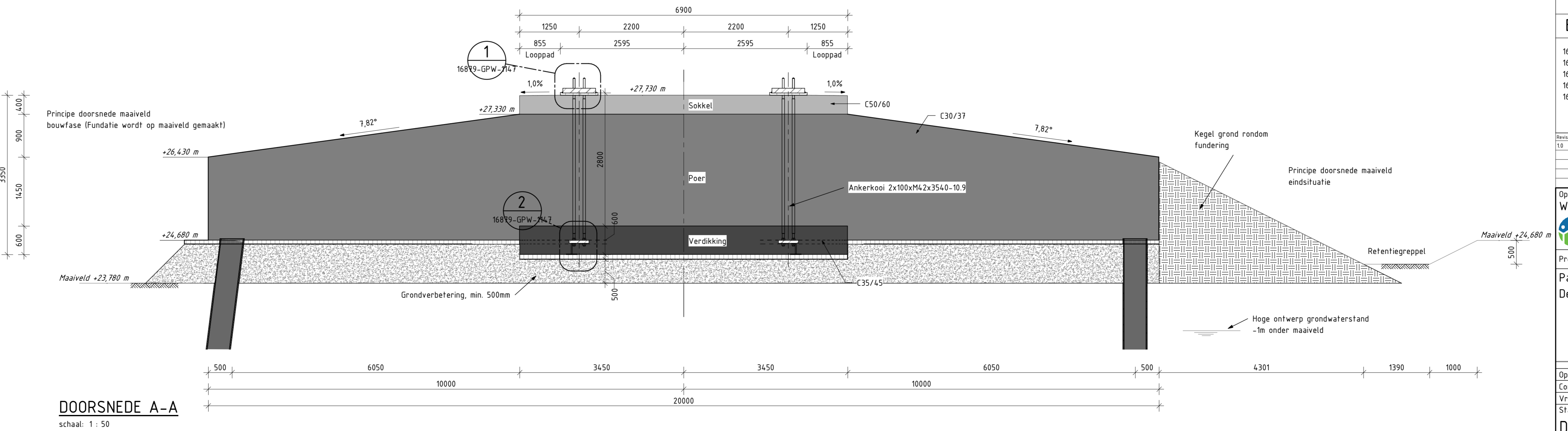
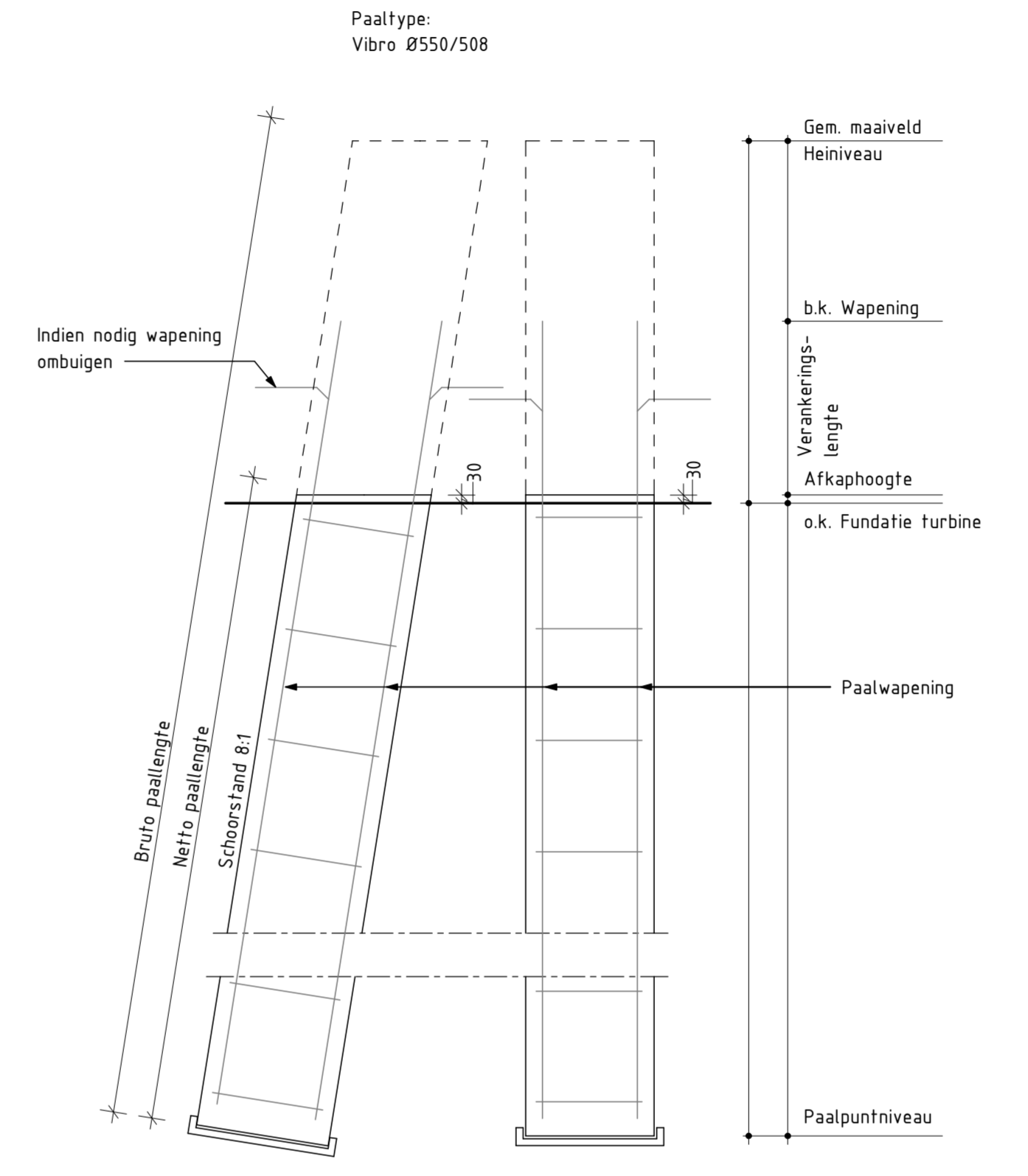
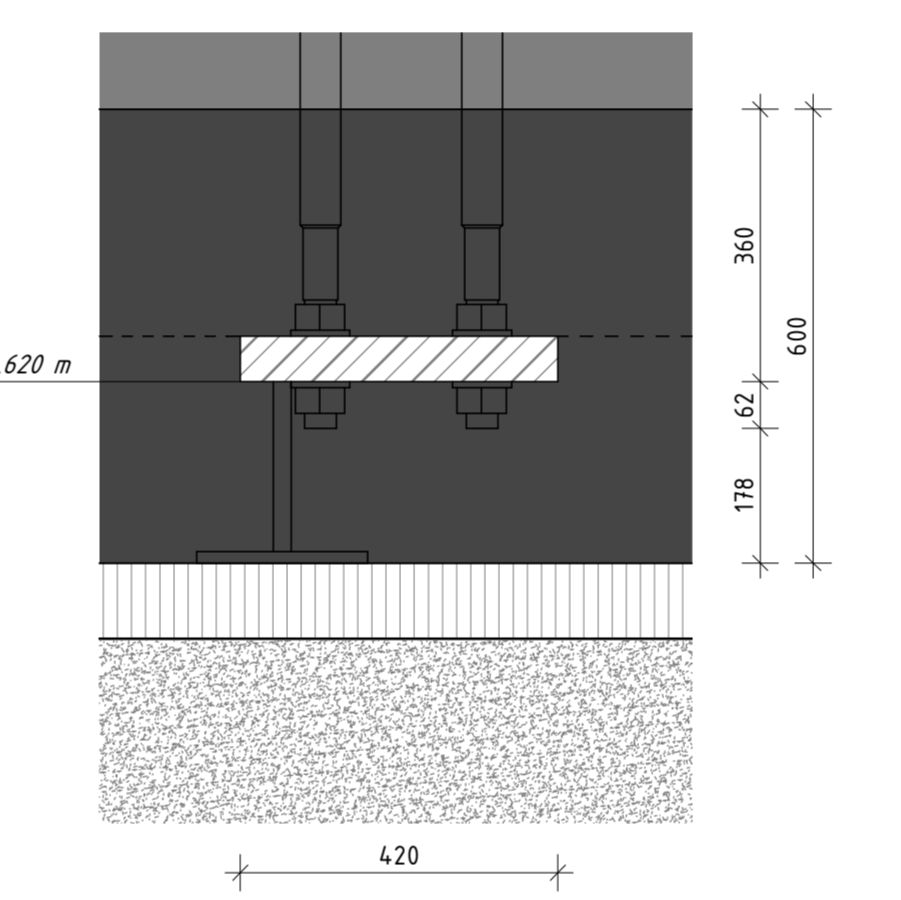
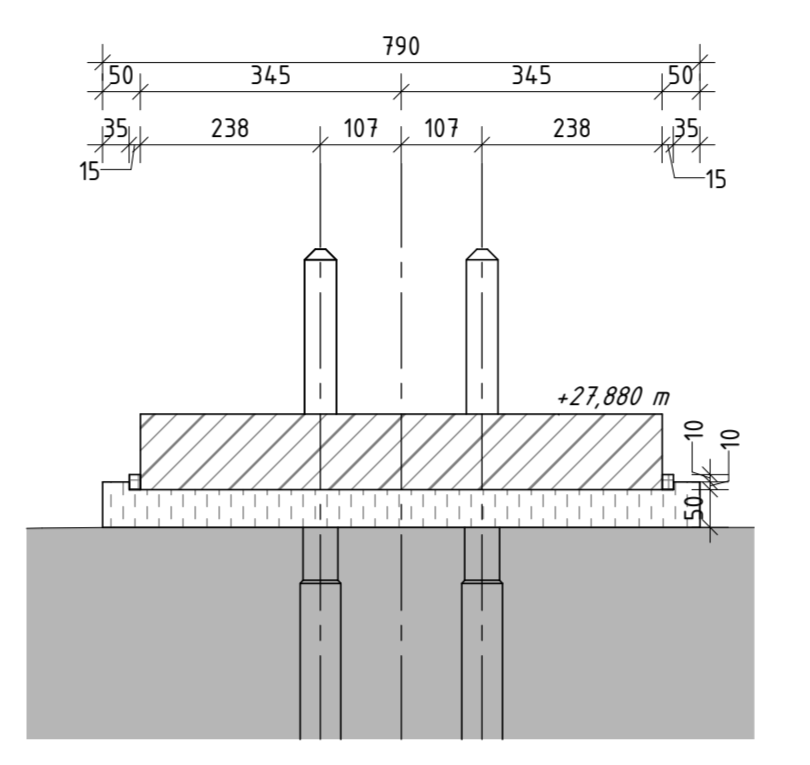


BOVENAANZICHT WTG 4
schaal: 1 : 100

Palenstaaf WTG 4									
Symbol	Type	Aantal	Afmetingen [mm]	P.P.N. (m) T.o.v. NAP	O.k. fudnatie [m] T.o.v. NAP	Afhakniveau [m] T.o.v. NAP	Schoorstand ... op 1	Bruto paallengte [m]	Netto paallengte [m]
⊕	Vibro Ø550/508 te lood	15	508	6,500	+24,680	+24,710	-	18,21	18,21
⊕	Vibro Ø550/508 Schoor	15	508	6,500	+24,680	+24,710	8	18,35	18,35



Opmerkingen

- Windturbine:
 - Nordex N133 revision 4800
 - Tower: TS135-0
 - Hub height 135m
- Algemeen:
 - Maten in mm, tenzij anders aangegeven.
 - Hoogtematen in m t.o.v. N.A.P.
 - Coördinaten in m in het stelsel van rijksdriehoeksmeting.
 - Maatvoering hoeken in het 360° stelsel, tenzij anders aangegeven.
 - Uitvoeringsklasse 2, conform NEN-EN 13670 bijlage B
 - Behandellingsklasse 4 conform NEN-EN 13670
 - Tolerantieklasse 1 conform NEN-EN 13670
 - Afwerking bekiste en niet-bekiste oppervlakken: Normale afwerking conform NEN-EN 13670
 - Vellingkanten poer 20x20 (niet getekend)
 - Casing vibropalen heind trekken
 - Alle palen na aanbrengen inmeten in x-, y- en z-richting
 - Eerste paal nabij een sondering aanbrengen en over de volledige paallengte kalenderen
 - Alle palen kalenderen over minimaal laatste 2,0m
 - Alle palen akoestisch doormeten
 - Minimale betonsterkteklasse palen: C30/37
- Paaltoleranties:
 - x en y richting +/- 100mm t.o.v. paalkop - z richting +/- 100mm t.o.v. paalkop
 - Scheefstand 40mm/m

Materiaalstaat

	Beton C50/60		Sondering
	Beton C30/37		Boring
	Beton C35/45		Retentiegreppel
	Grout		Projectgrens
	Werkvloerbeton		Parkbekabeling
	Grondverbetering		Kraanopstelplaats
	Flexibel materiaal		Bestaande situatie
	Staal		PIP Contour
	Retentievoorziening		PIP Parkbekabeling
			Perceelgrenzen

Bijbehorende documenten

- NALL01_008521 Grounding system of the wind turbine
- 01510-e000463245 Assembly anchor cage, quartered 2x100xM4x3540-10.9
- 01500-e0004653343 Position Conduit Lines Delta4000 TS135 anchor cage with 2x100 anchor bolts

Bijbehorende tekeningen

- 16879-GPW-1144 - Palenplan en vorm WTG 1
- 16879-GPW-1145 - Palenplan en vorm WTG 2
- 16879-GPW-1146 - Palenplan en vorm WTG 3
- 16879-GPW-1148 - Palenplan en vorm WTG 5
- 16879-GPW-1149 - Palenplan en vorm WTG 6

Revisie	Datum	Omschrijving	Opgesteld	Gecontroleerd	Vrijgegeven
10	11-02-2021	Definitief	RVO	SEN	EJD

Opdrachtgever: Windpark Greenport Venlo B.V.

VolkerWind
DE BASIS VAN WINDENERGIE

Longe Dreef 13
4301 NQ Vianen
Postbus 200, 4310 EE Vianen

Project: WINDPARK GREENPORT VENLO

Blad/Aantal 1/1
Formaat A410
Schaal As

Indicated

SBS Z.1
WBS WP-52100
PAM 15.03

Opsteller	d.d. 11-02-2021	par.	b.a.
Controleur	d.d. 12-02-2021	par.	
Vrijgave	d.d. 12-02-2021	par.	
Status			

DEFINITIEF

Tek.nr. 16879-GPW-1147

Revisie 1.0

De intellectuele eigendomsrechten van deze tekening berusten bij Van Natten en Blokveert BV. Eigenaard en gebruik van deze tekening is conform artikel 45 en 46 van de OORDEET.