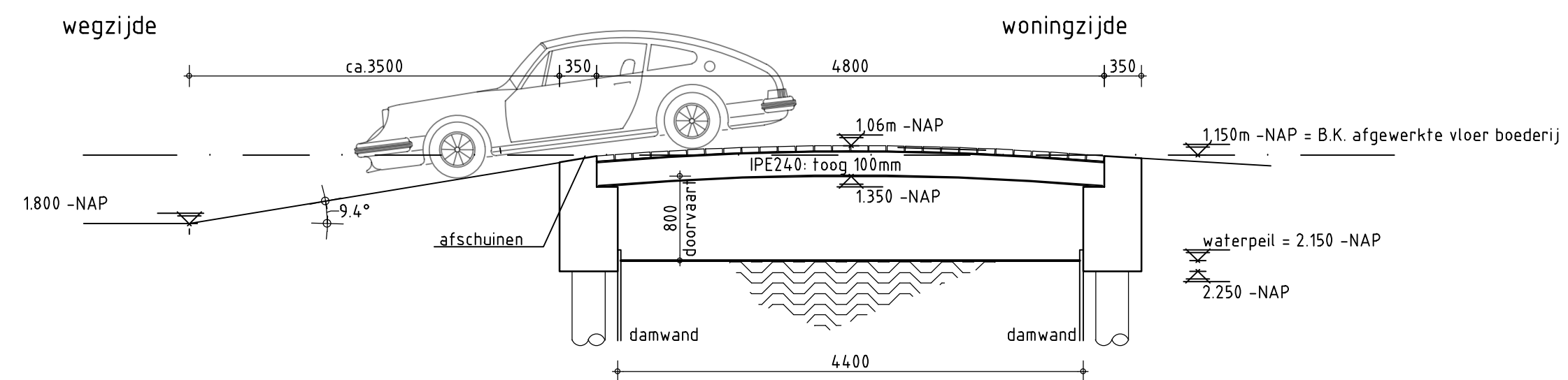
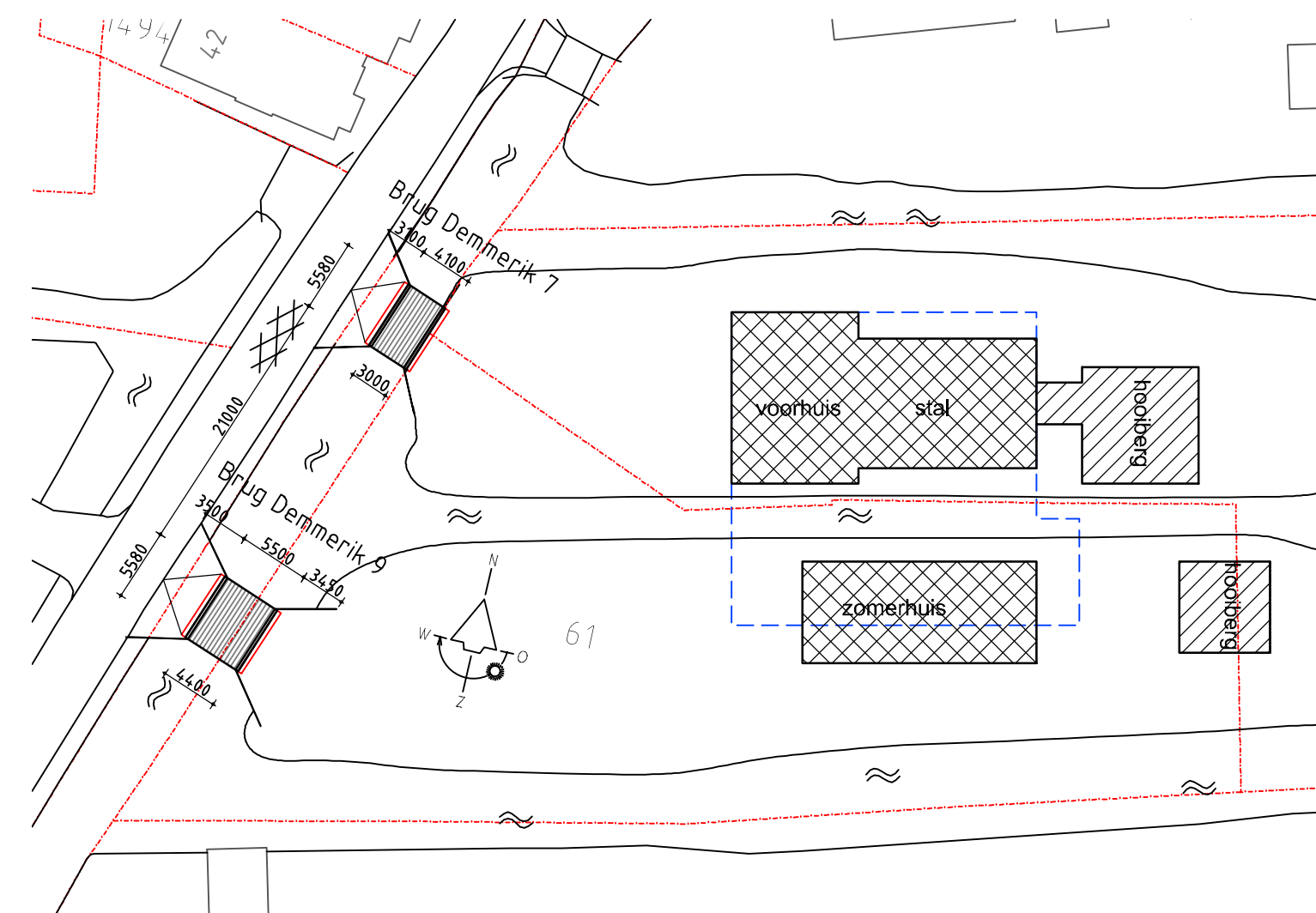


Brug Demmerik 7



Brug Demmerik 9



Veenweg 149  
3641 SJ Mijdrecht

t: 0297 239 259

info@hwvanderlaan.nl  
www.hwvanderlaan.nl

**Projectnummer 2018049**

Herontwikkeling Demmerik 7-9 Vinkeveen

**Opdrachtgever**

**Omschrijving**  
bruggen aangepast

**Fase / Status**  
DO - Definitief

**Formaat**  
A2 Liggend

**Schaal**  
1:50

**Getekend**  
GDE

**Datum**  
8-3-2021

**Wijzigingsdatum**

**Tekeningnummer**  
04C



ARCHITEKTEN- EN INGENIEURSBUREAU  
www.hwvanderlaan.nl

H.W. van der Laan b.v.