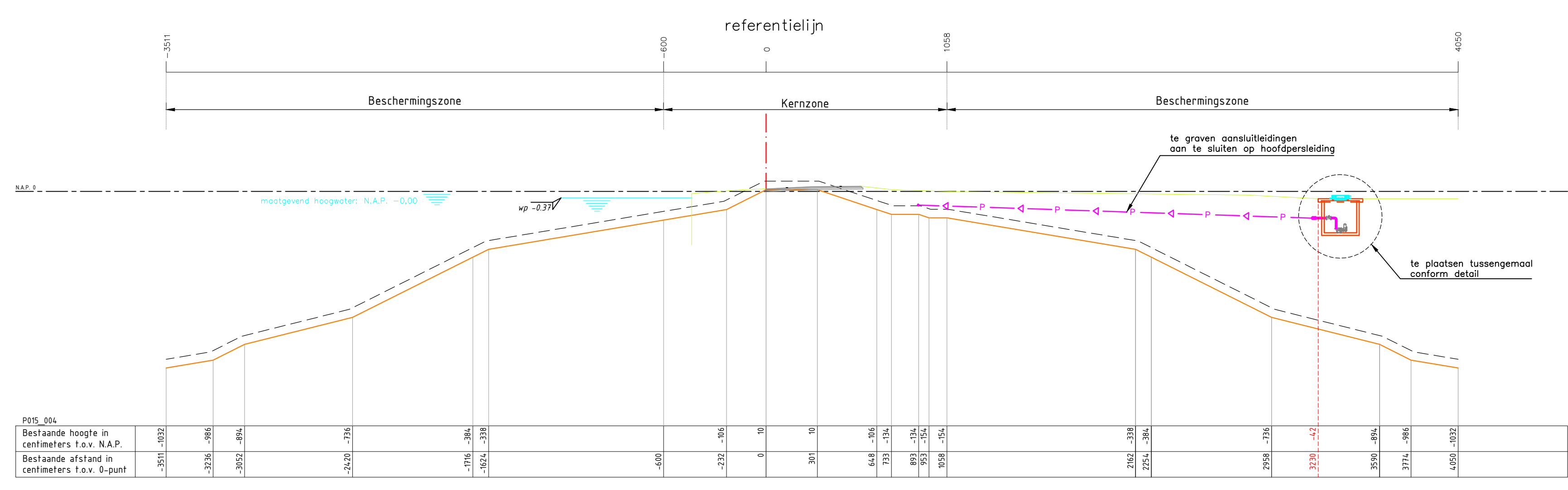
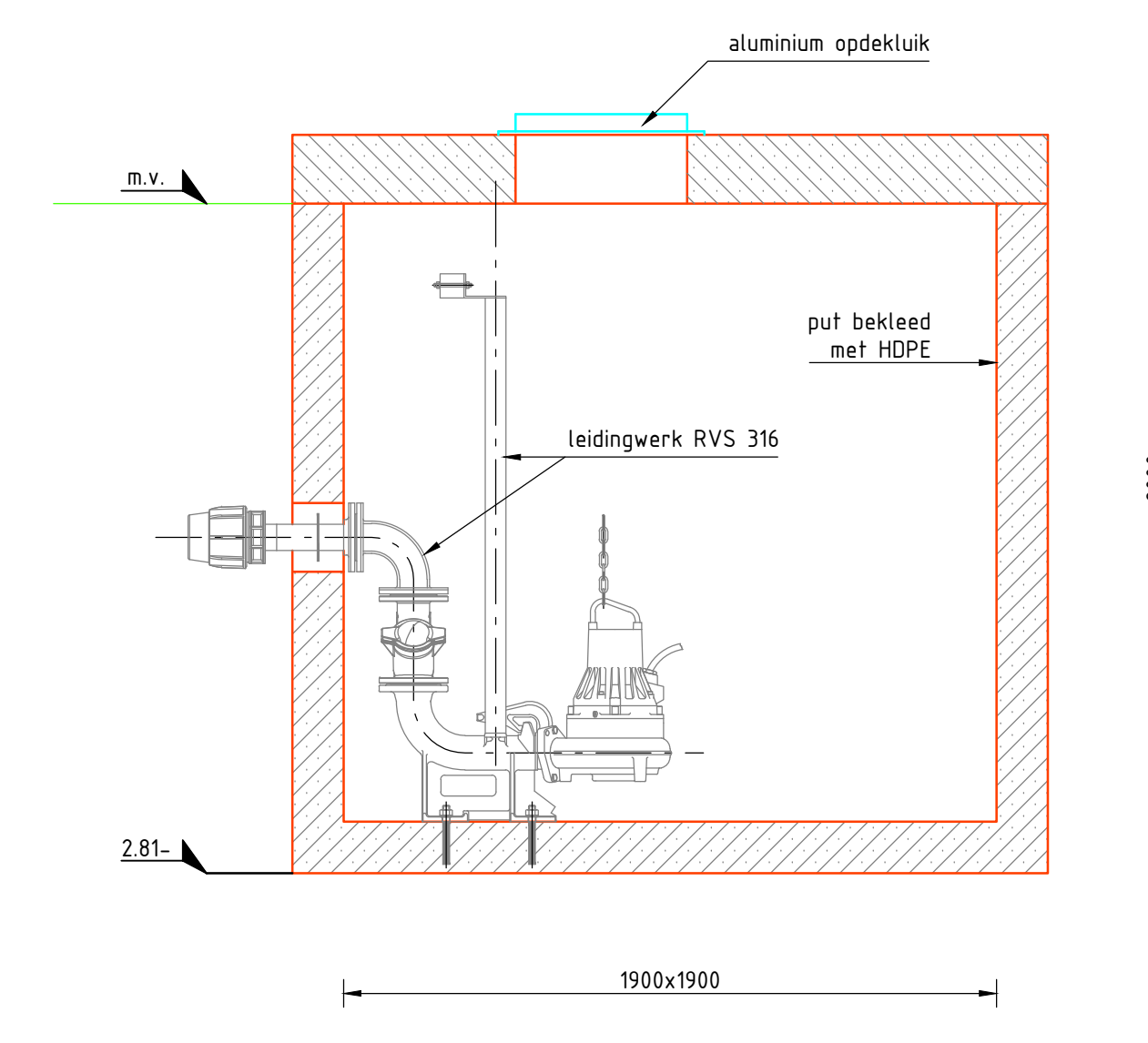


BOVENAANZICHT



LEGGERPROFIEL P015\_004



DETAIL RIOOLGEMAAL

- Renvooi:**
- Bebauwing
  - Watergang
  - Gras
  - Groenvoorziening
  - Verharding
- Riolering:**
- Bestaande vrijverval riolering
  - Bestaande persleiding HDPE Ø90mm
  - Verwijderen persleiding HDPE Ø90mm
  - Verwijderen overstort/ontluchting
  - Aanbrengen minigemaal
  - Aanbrengen voedingskast
  - Aanbrengen persleiding HDPE Ø63mm
  - Aanbrengen persleiding HDPE Ø90mm
  - Aanbrengen vrijverval riolering PVC Ø160mm
  - Aanbrengen overstortleiding PVC Ø160mm
  - Aanbrengen voedingskabel 3x6mm<sup>2</sup>
- Opmerkingen:**
- Maten in meters tenzij anders vermeld
  - Hoogtematen in meters t.o.v. NAP
  - × -0.01 Meetpunt met hoogte t.o.v. NAP
  - Minimaal profiel
  - Profiel van vrije ruimte
  - Referentielijn

project: Vervangen rioolgemaal Nieuwe Jaagpad 39

opdrachtgever: gemeente Nieuwkoop

ontwerper: Rubo-Bodegraven B.V.

aanpak: Watervergunning Waternet

**AANNEMINGSBEDRIJF RUBO-BODEGRAVEN B.V.**

projectnummer: WAT-2021-001

getekend: MKK

getekend: JAT

datum: 1-09-2021

revisie: 27-01-2021

WATERGEGEVEN

— POMPTECHNIEK — RIOOLTECHNIEK