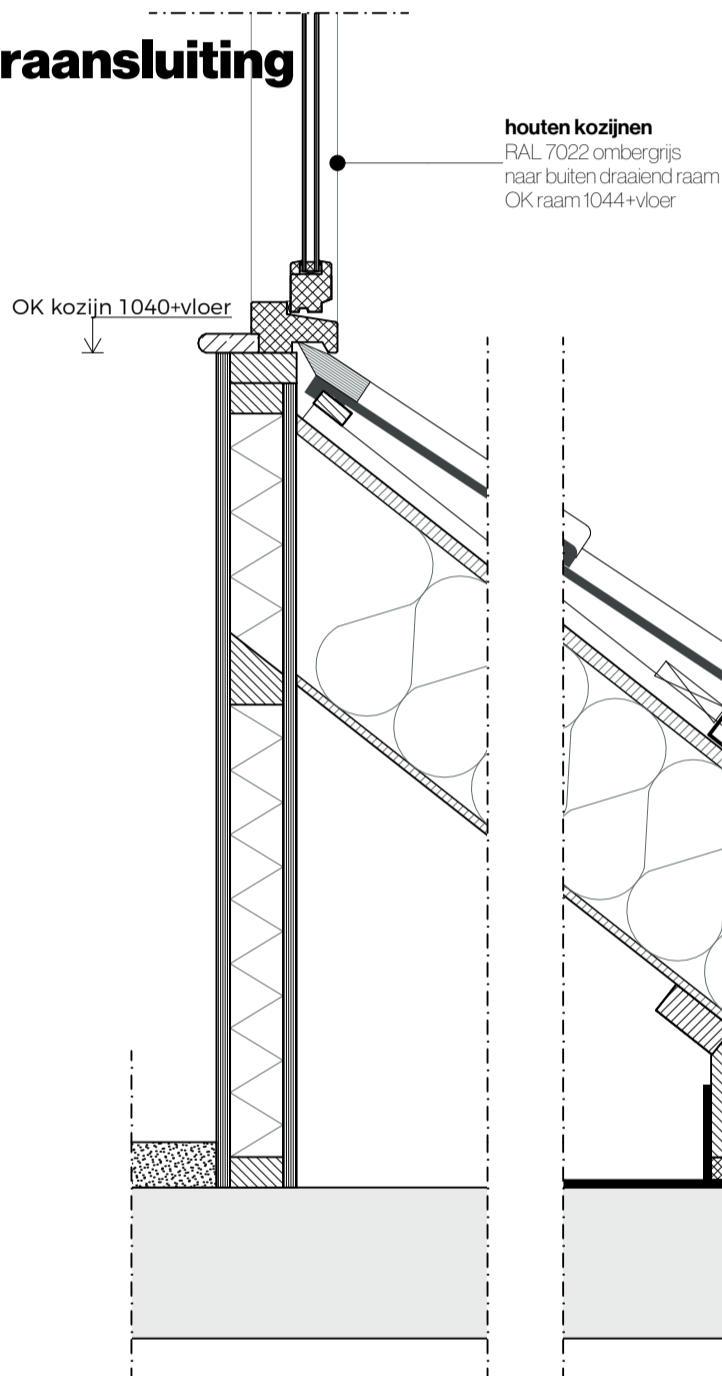
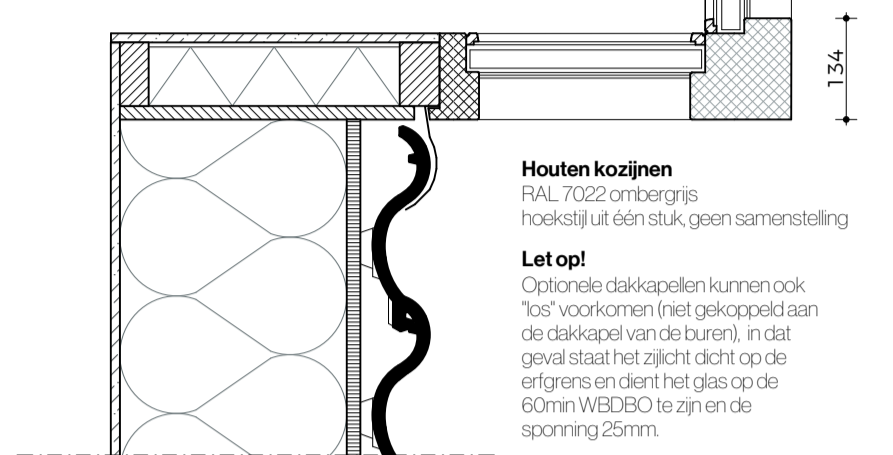


A. onderaansluiting Dakkapel



C. zijaansluiting Dakkapel

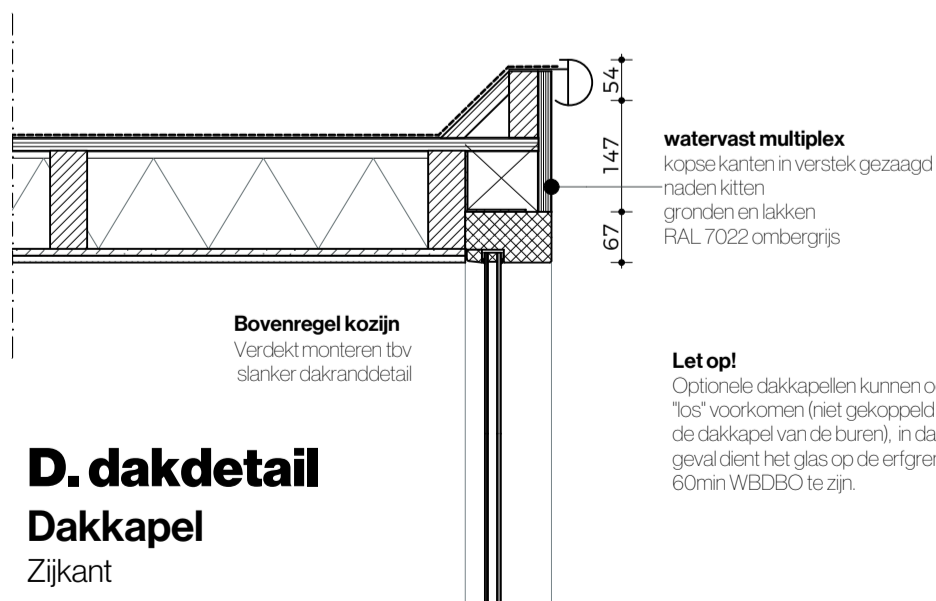
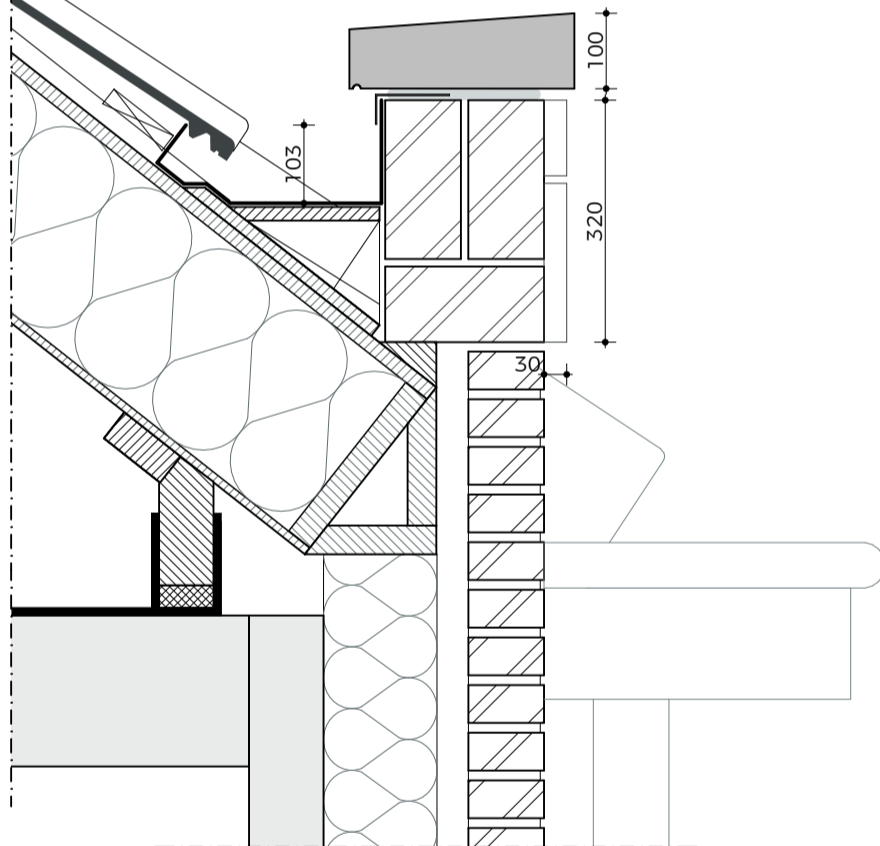
Horizontaal



Principedetails dakkapel

Leidende maatvoering voor dakkapellen in de basis en optionele dakkapellen.

Deze detaillering geldt ook voor toekomstige dakkapellen in fase 1 en vervangt de dakkapel uit de vorige vergunning.



E. bouwmuur Dakkapel

Horizontaal

