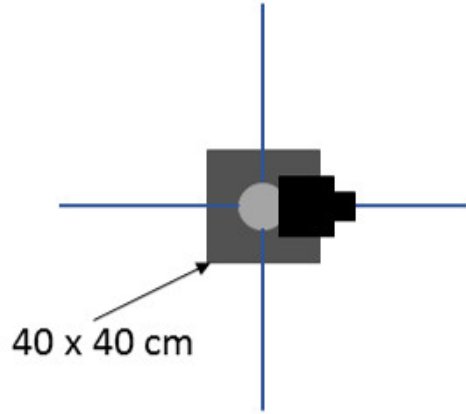
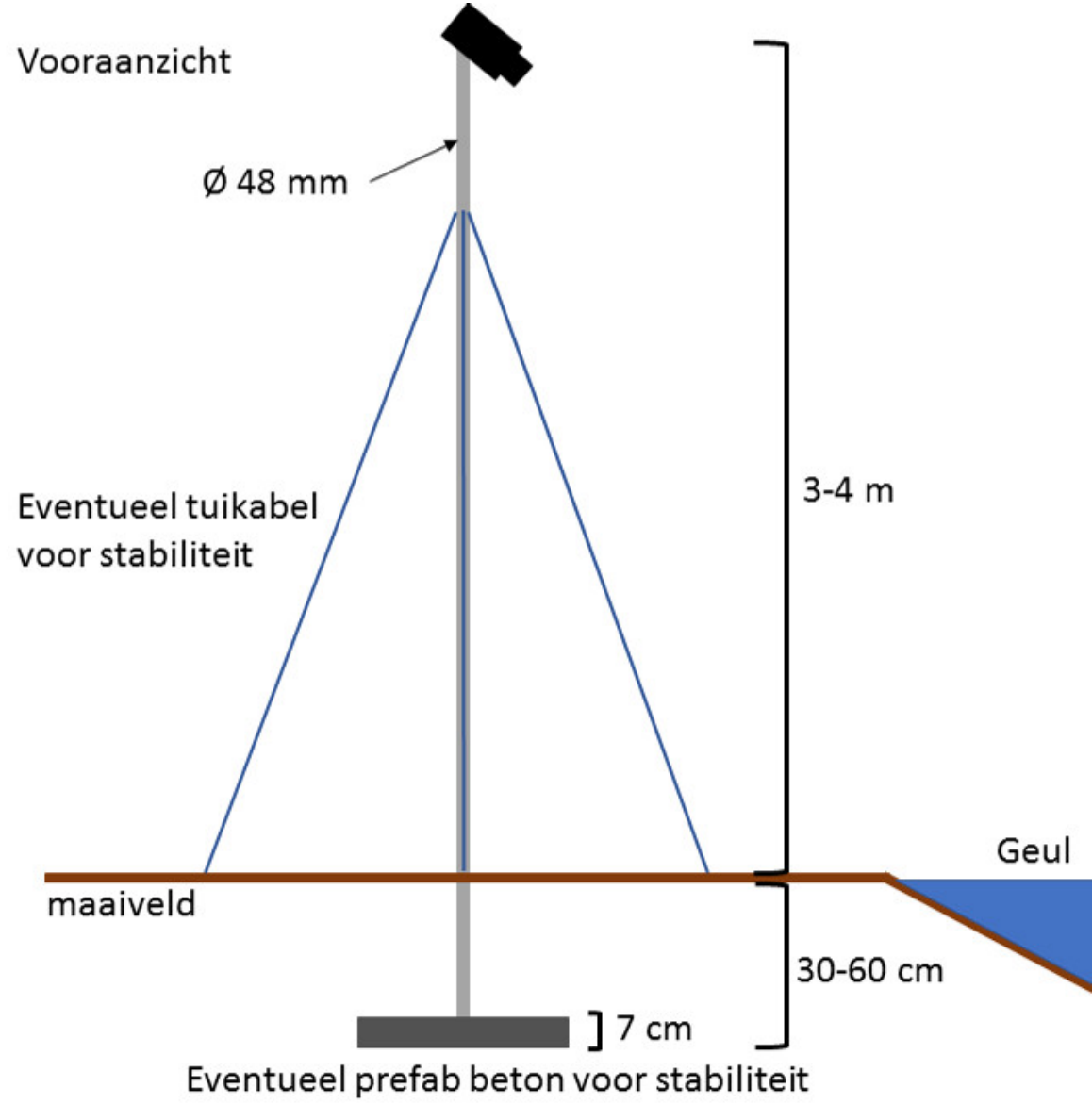


Bovenaanzicht



Vooraanzicht



Schetsen zijn niet op schaal