
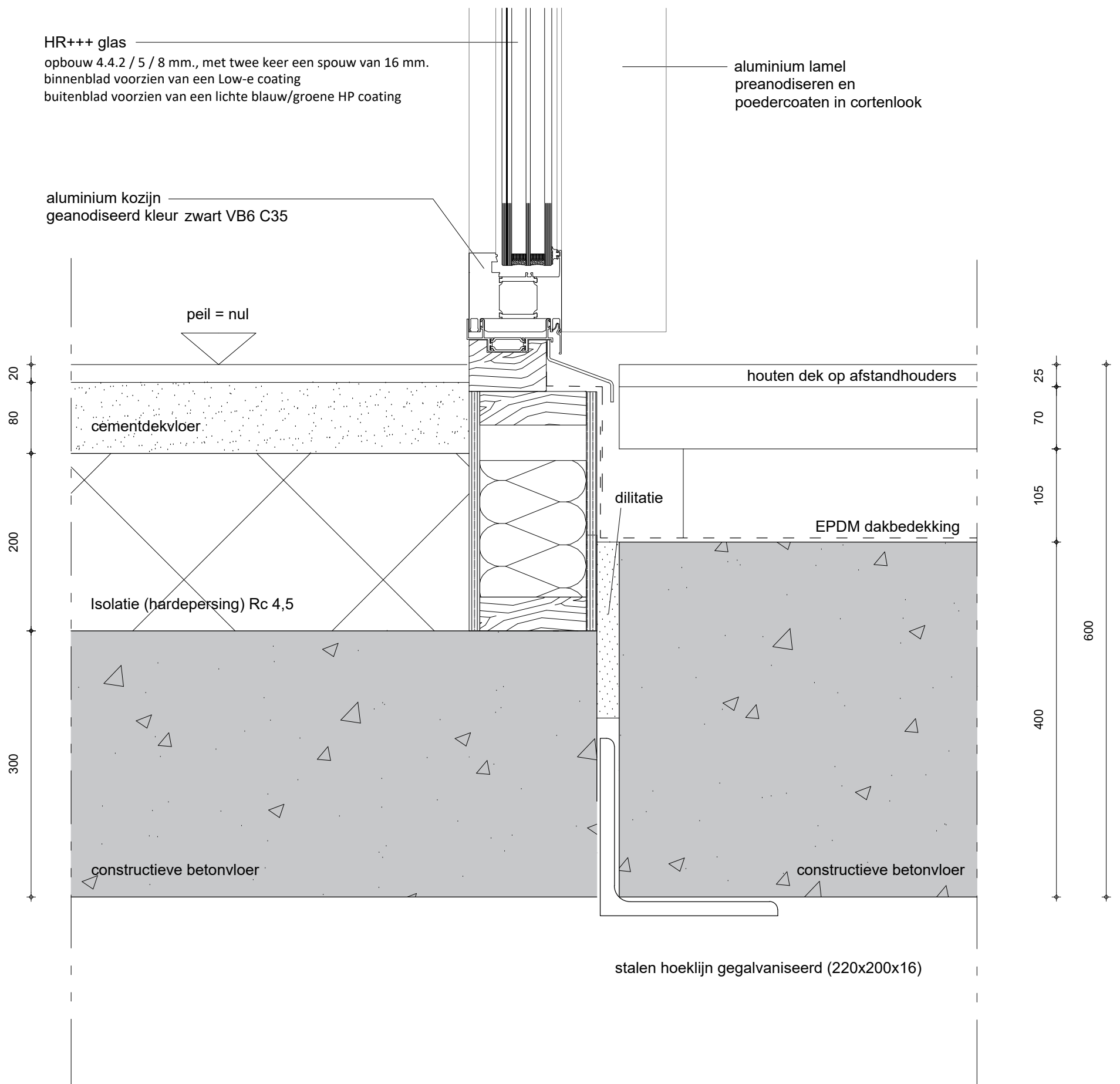
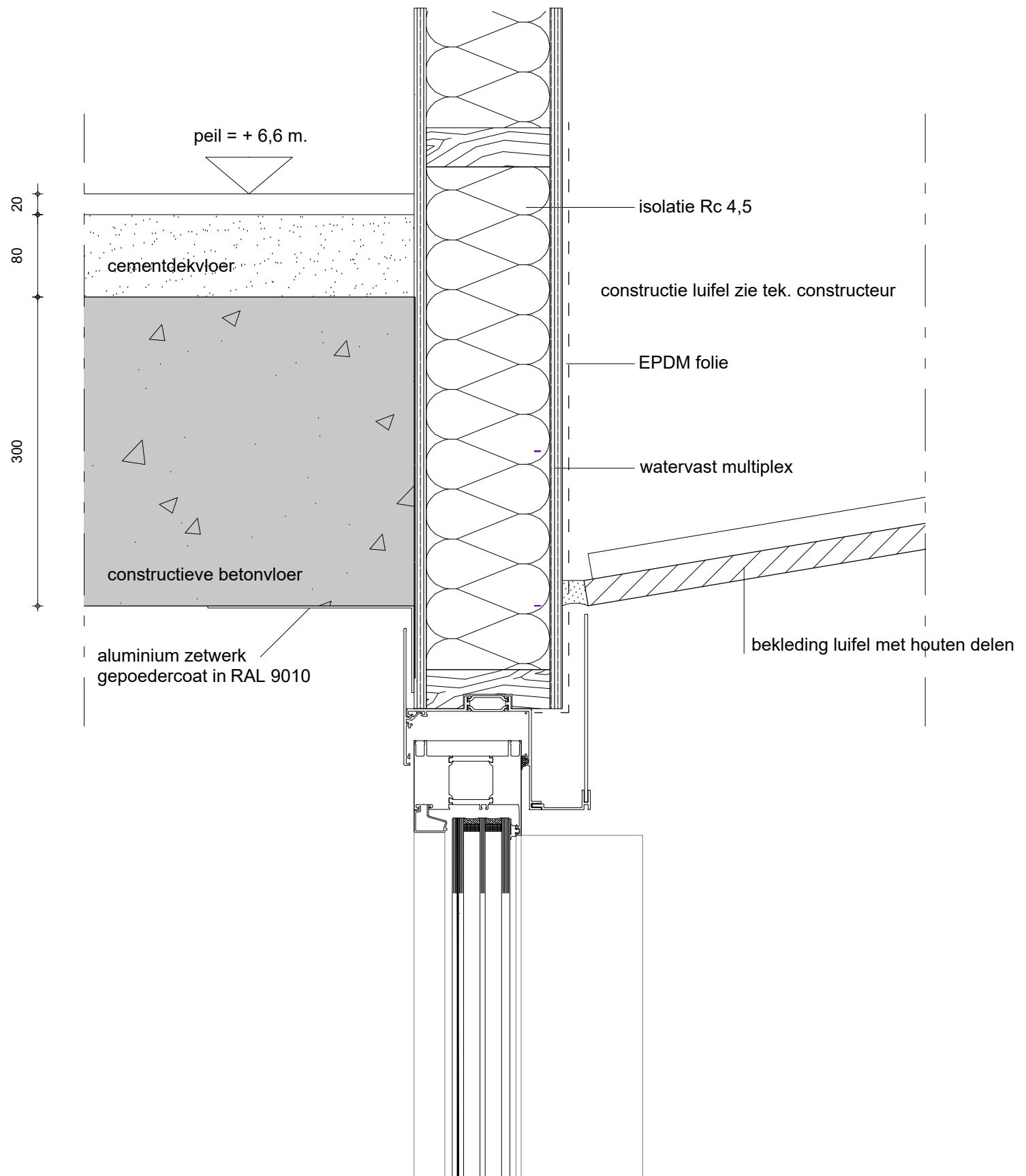


project		Zeelandtoren	
fase		Bouwaanvraag	
onderwerp		Nieuwe situatie Principe details	
datum wijzigingen		03-03-2021	
opdrachtgever		Schelde Icoon BV	
werknummer	221700	bladnummer	BA-PD
schaal	A3_ 1:5	datum	09-10-2020
WTS architecten Bellamypark 9 4381 CG Vlissingen 0118 46000 / 06 51210541 areedijk@wtsarchitecten.nl			



detail 01

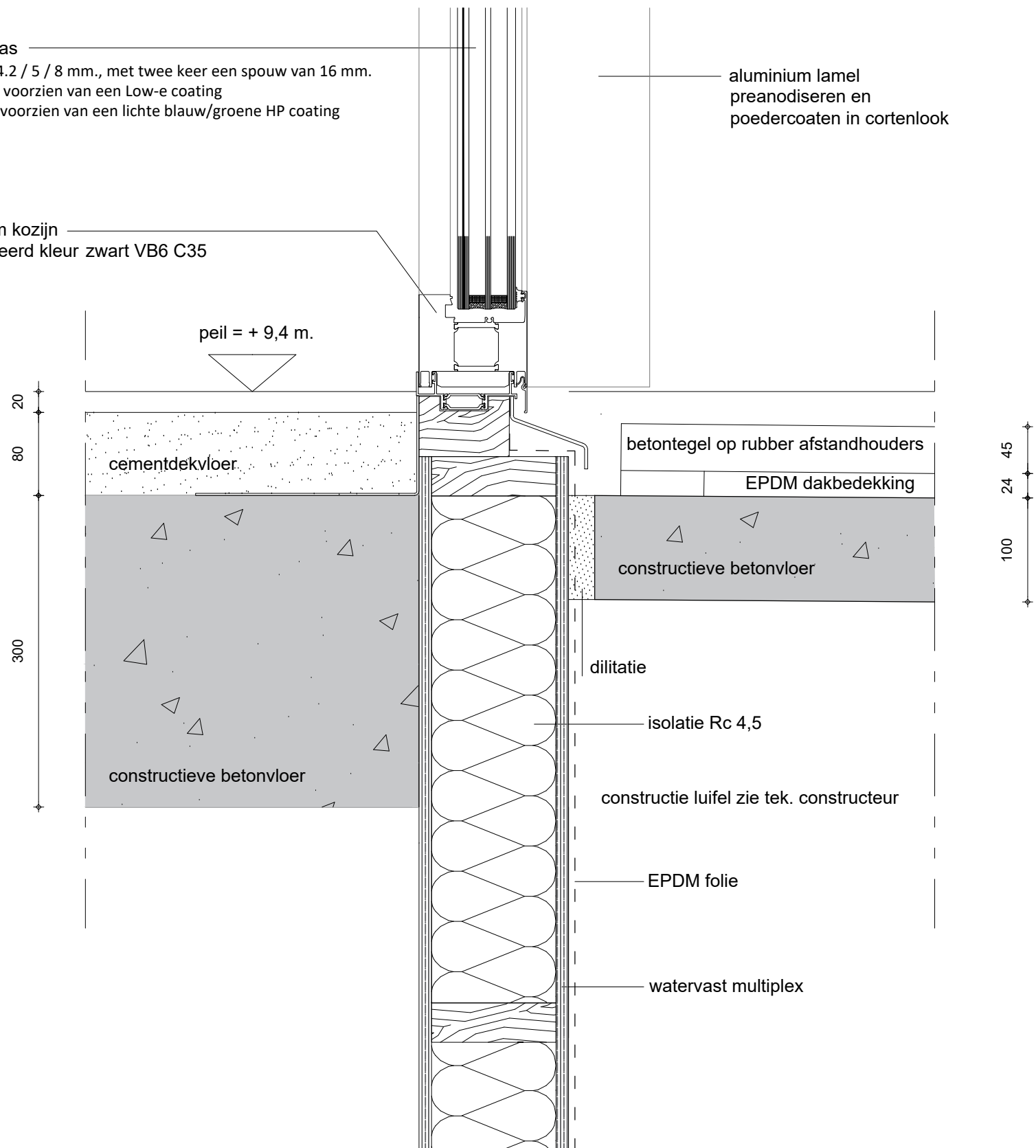


detail 02

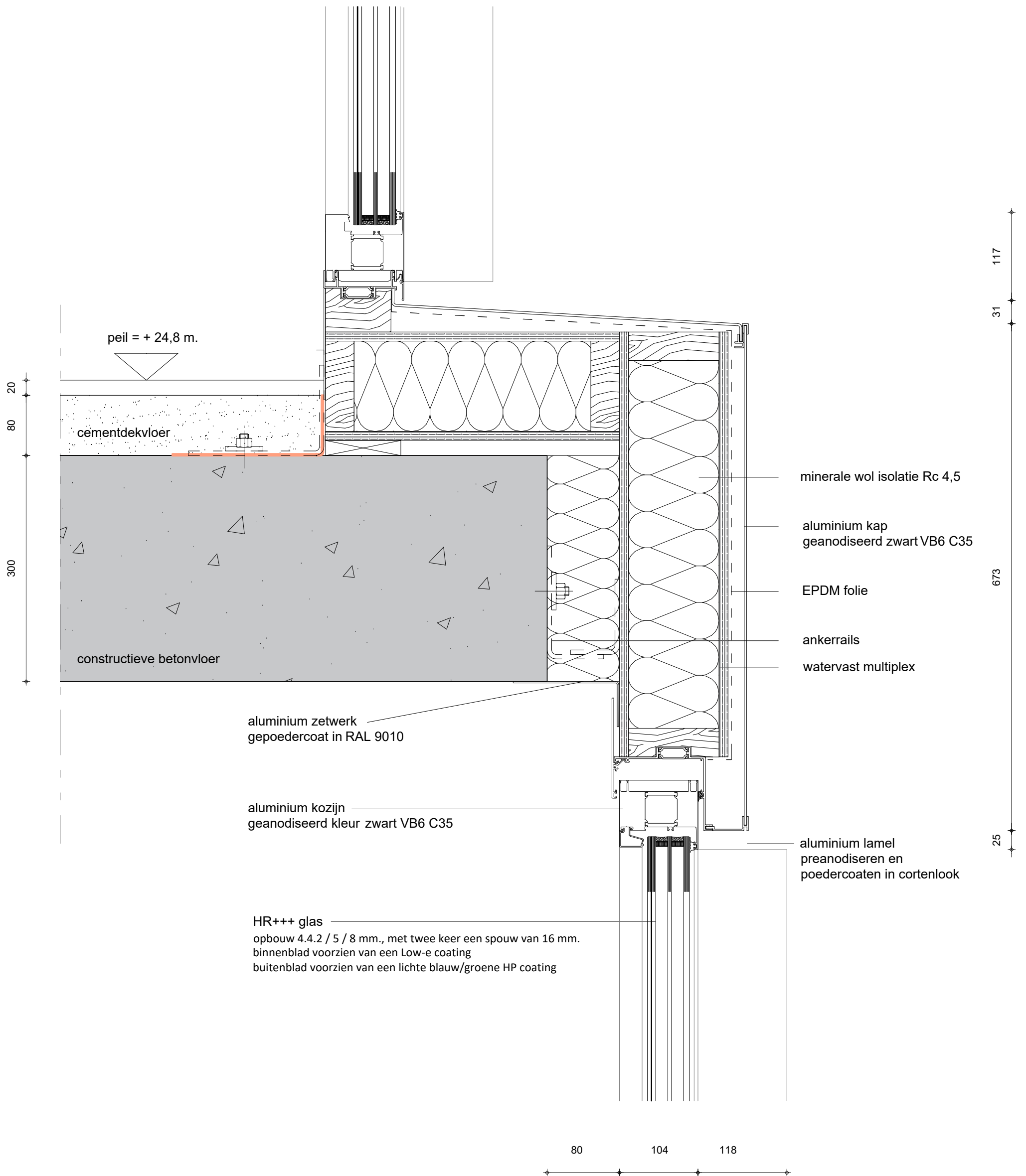
HR+++ glas
opbouw 4.4.2 / 5 / 8 mm., met twee keer een spouw van 16 mm.
binnenblad voorzien van een Low-e coating
buitenblad voorzien van een lichte blauw/groene HP coating

aluminium lamel
preanodiseren en
poedercoaten in cortenlook

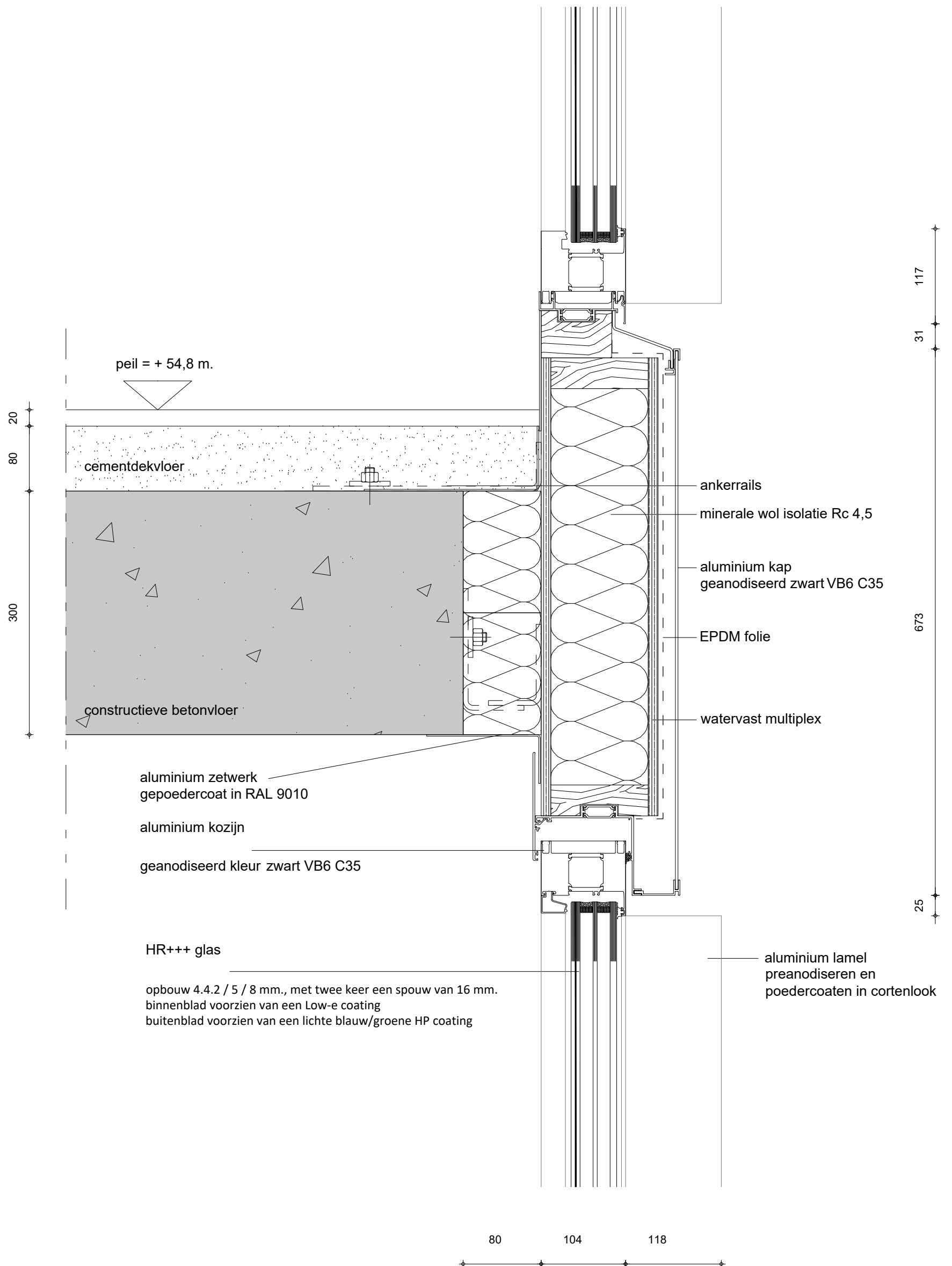
aluminium kozijn
geanodiseerd kleur zwart VB6 C35



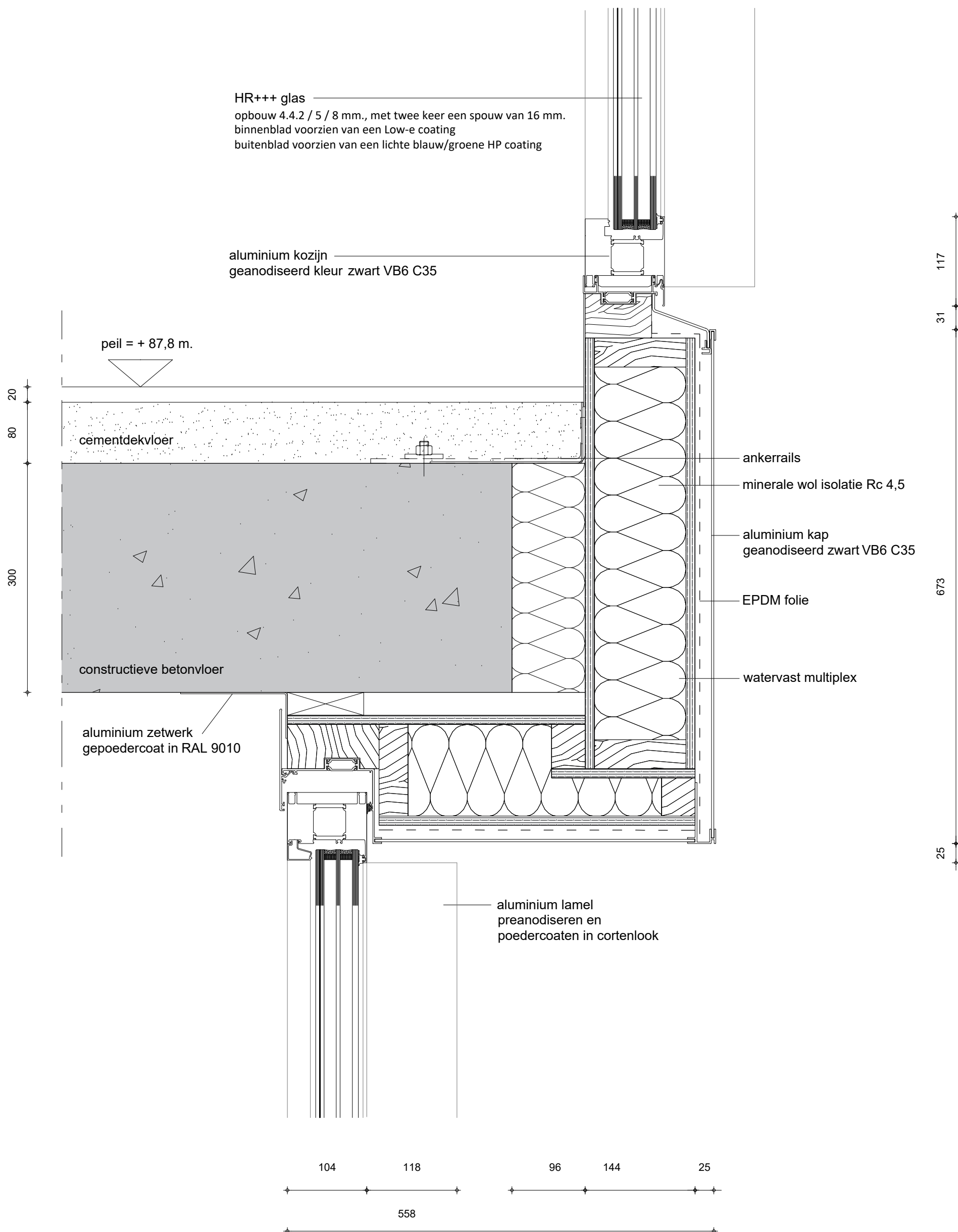
detail 03



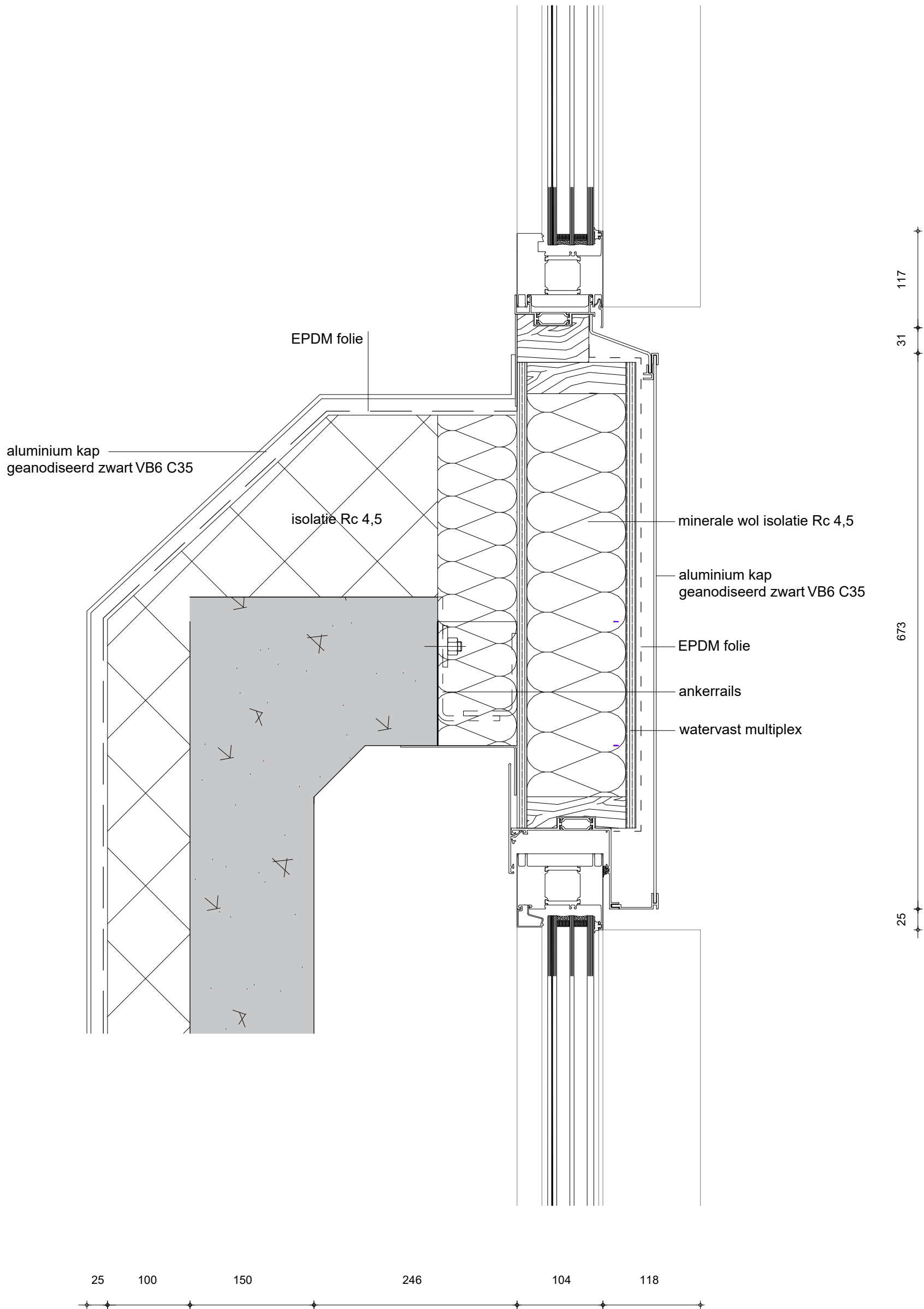
detail 04



detail 05

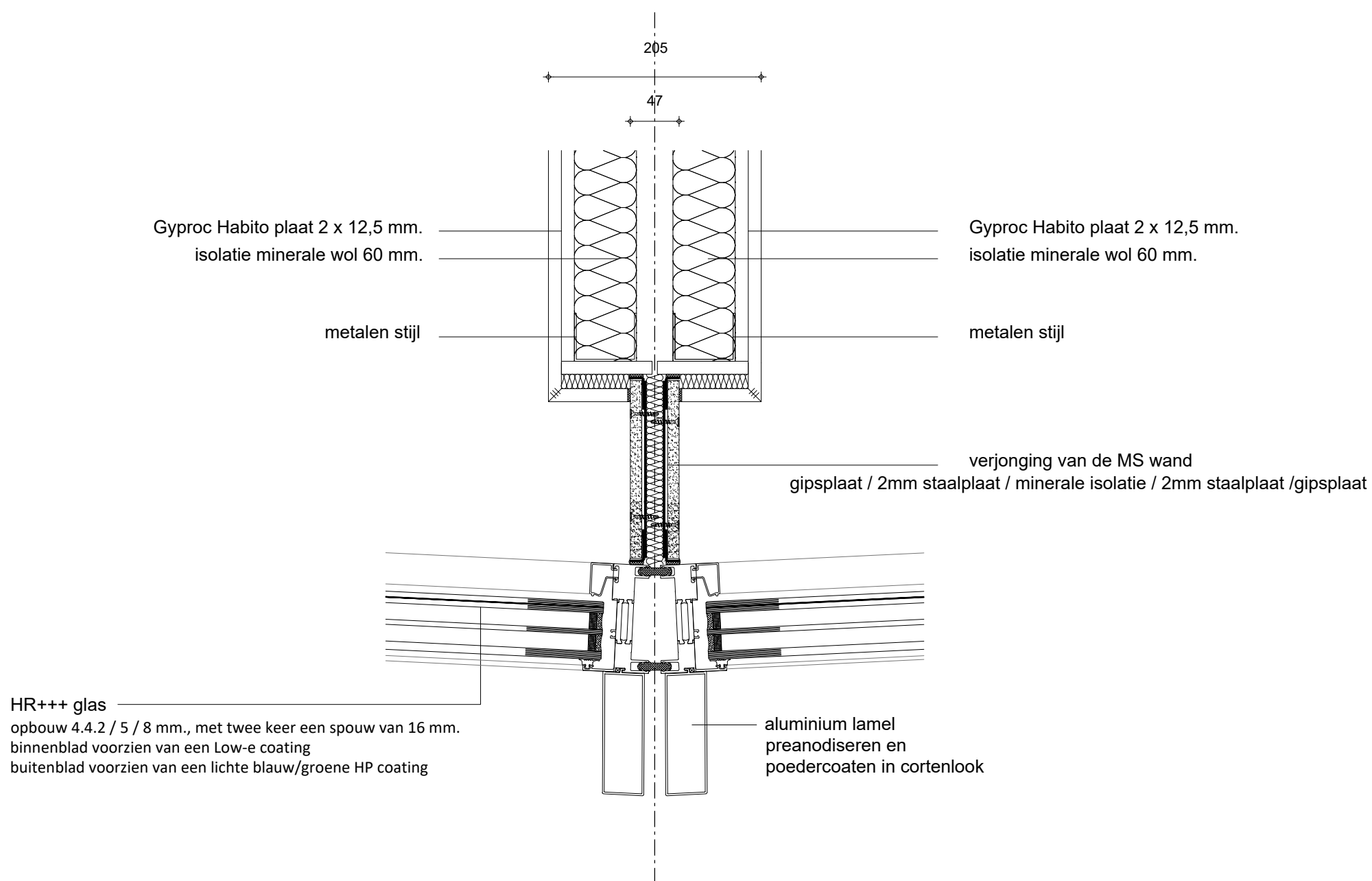


detail 06



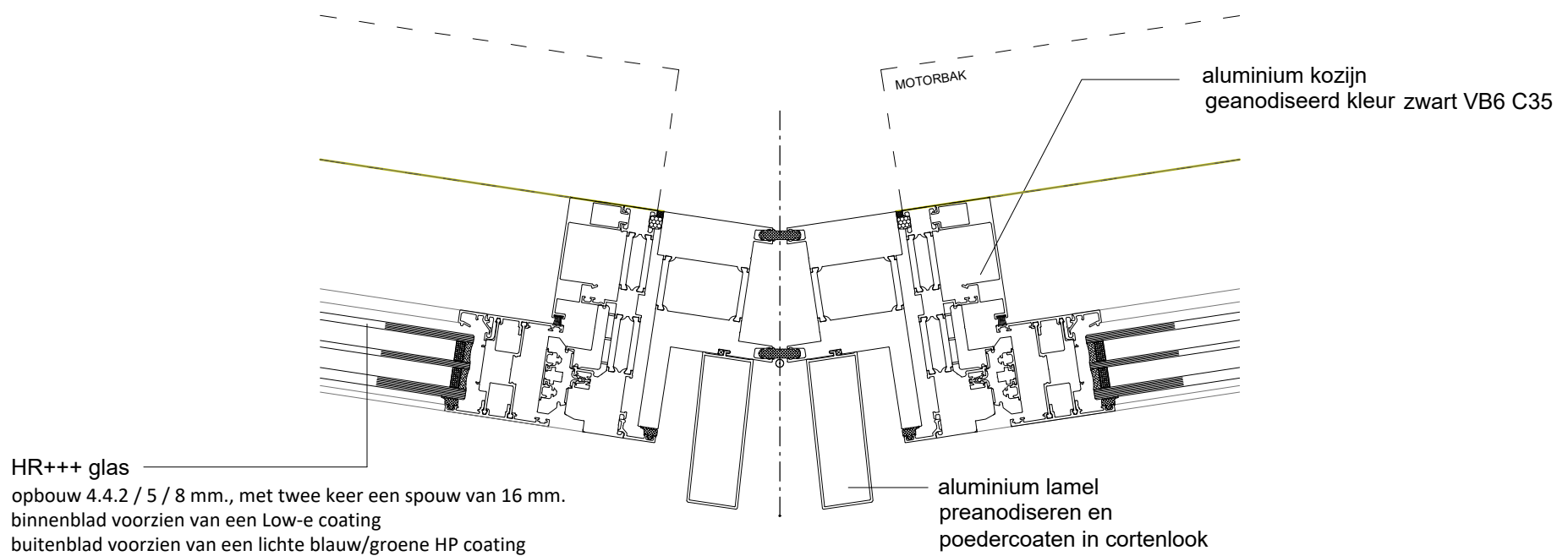
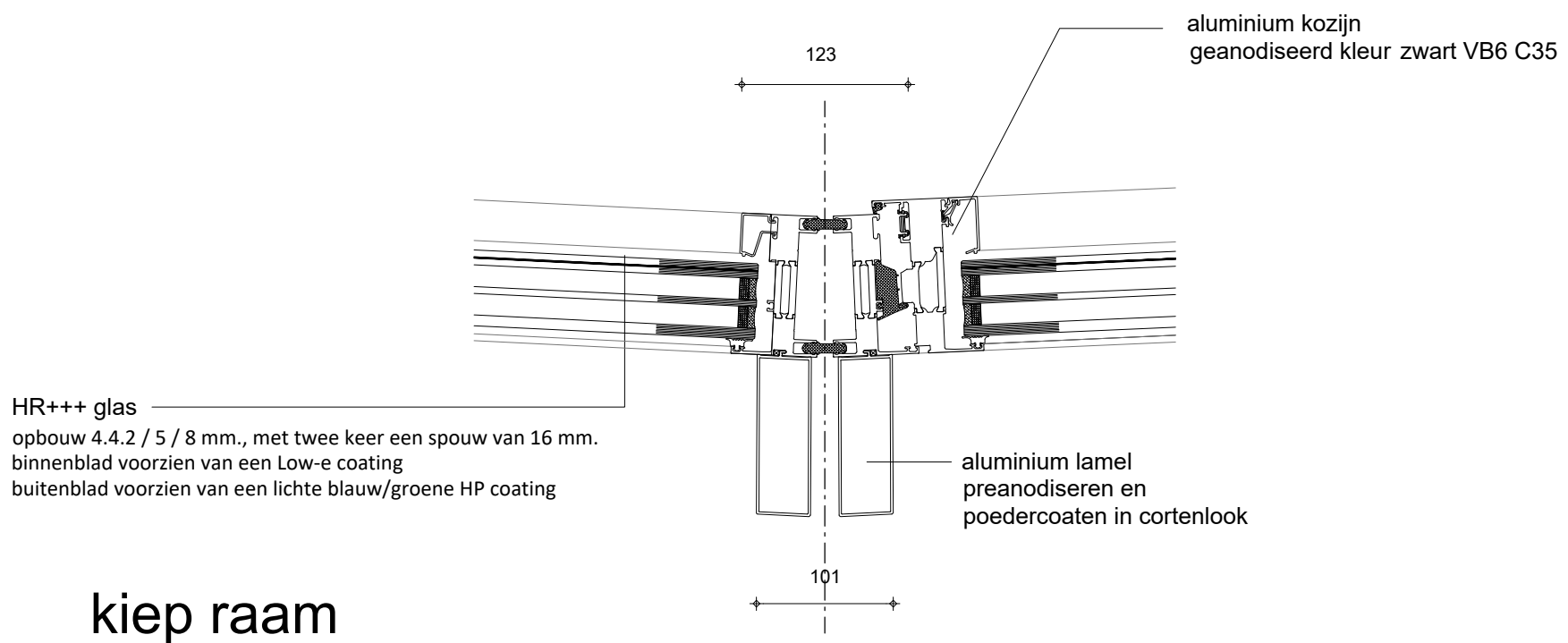
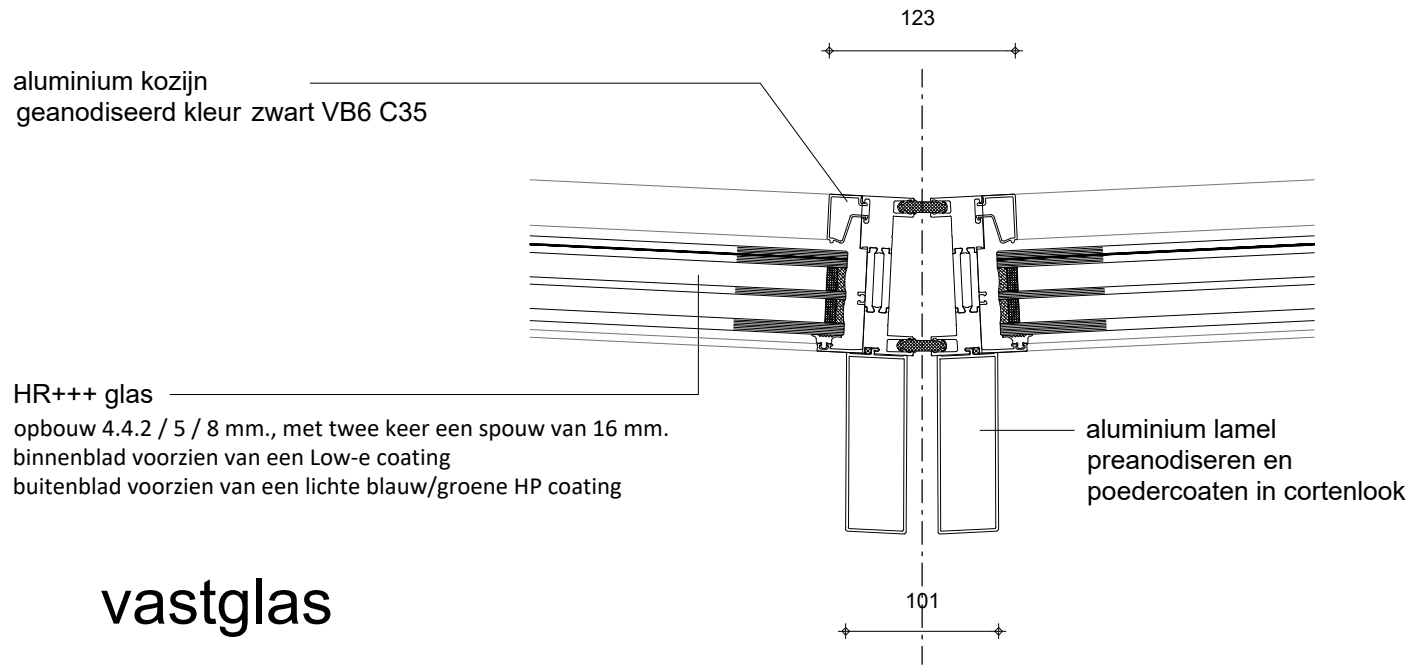
detail 07

recreate appartement en woning scheidende MSwand 205 mm.



hor. principe detail binnenwand - gevel

detail 08



hor. principe detail type gevelsegment

detail 09