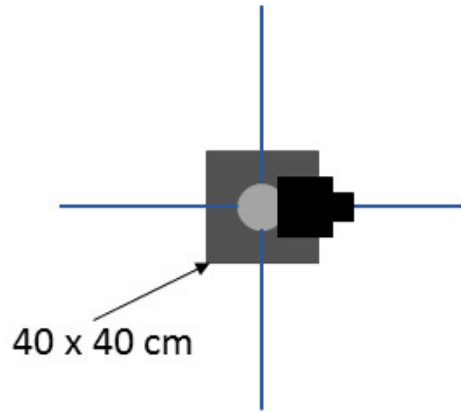


Bovenaanzicht

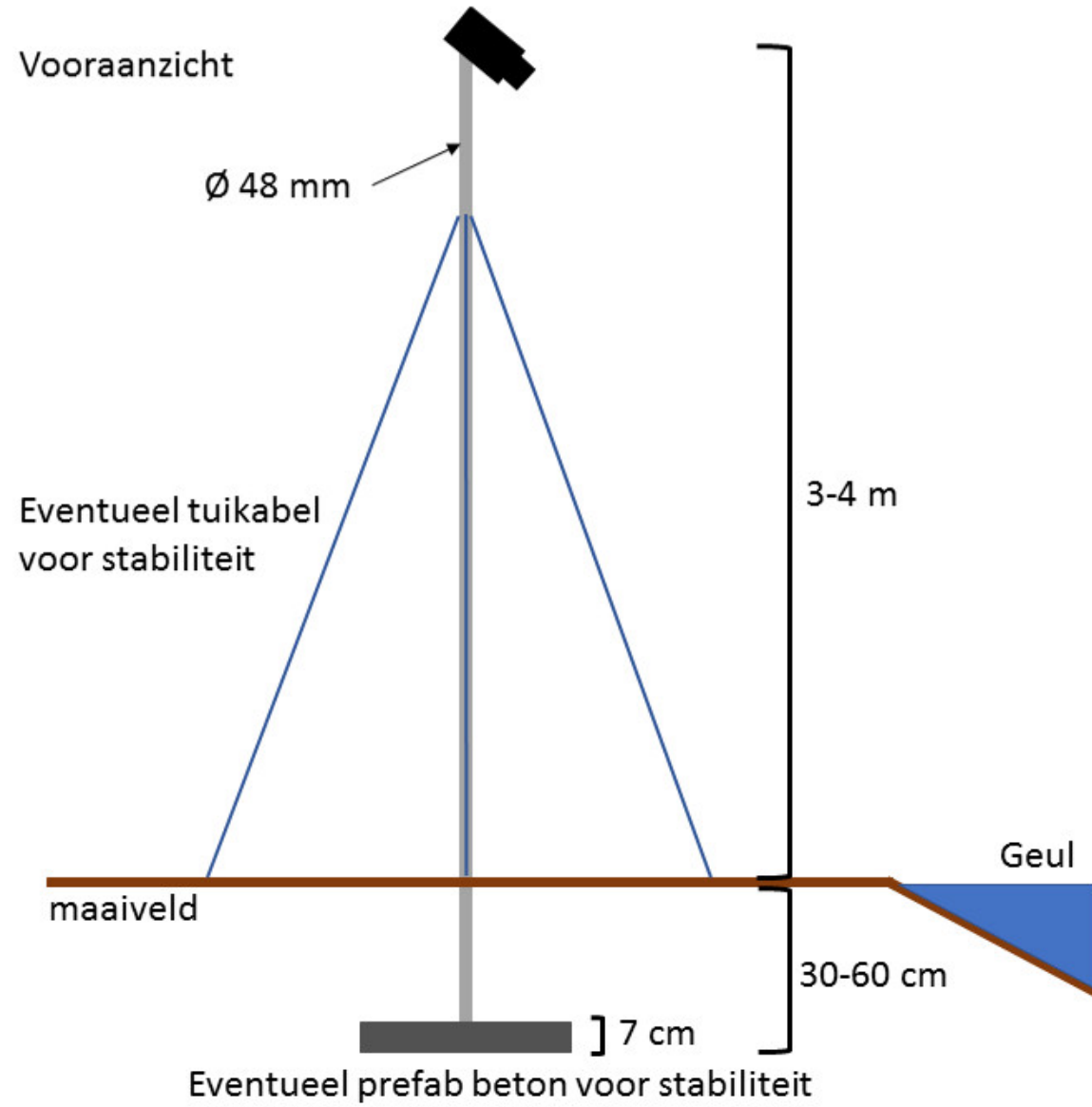


40 x 40 cm

Schetsen zijn niet op schaal



Vooraanzicht



Ø 48 mm

Eventueel tuikabel voor stabiliteit

3-4 m

maaiveld

Geul

30-60 cm

7 cm

Eventueel prefab beton voor stabiliteit