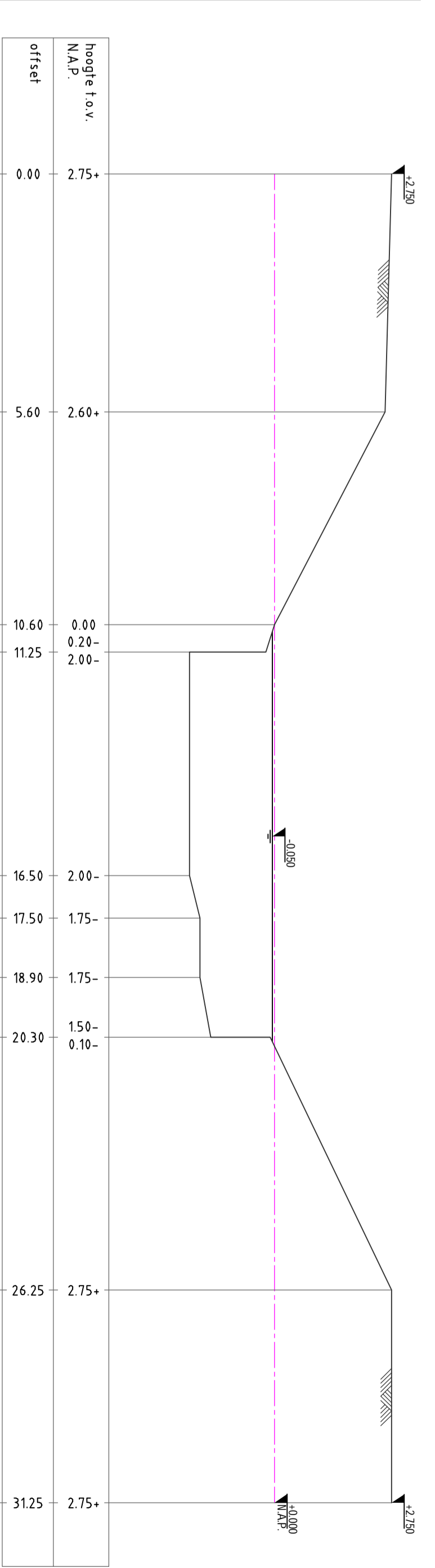


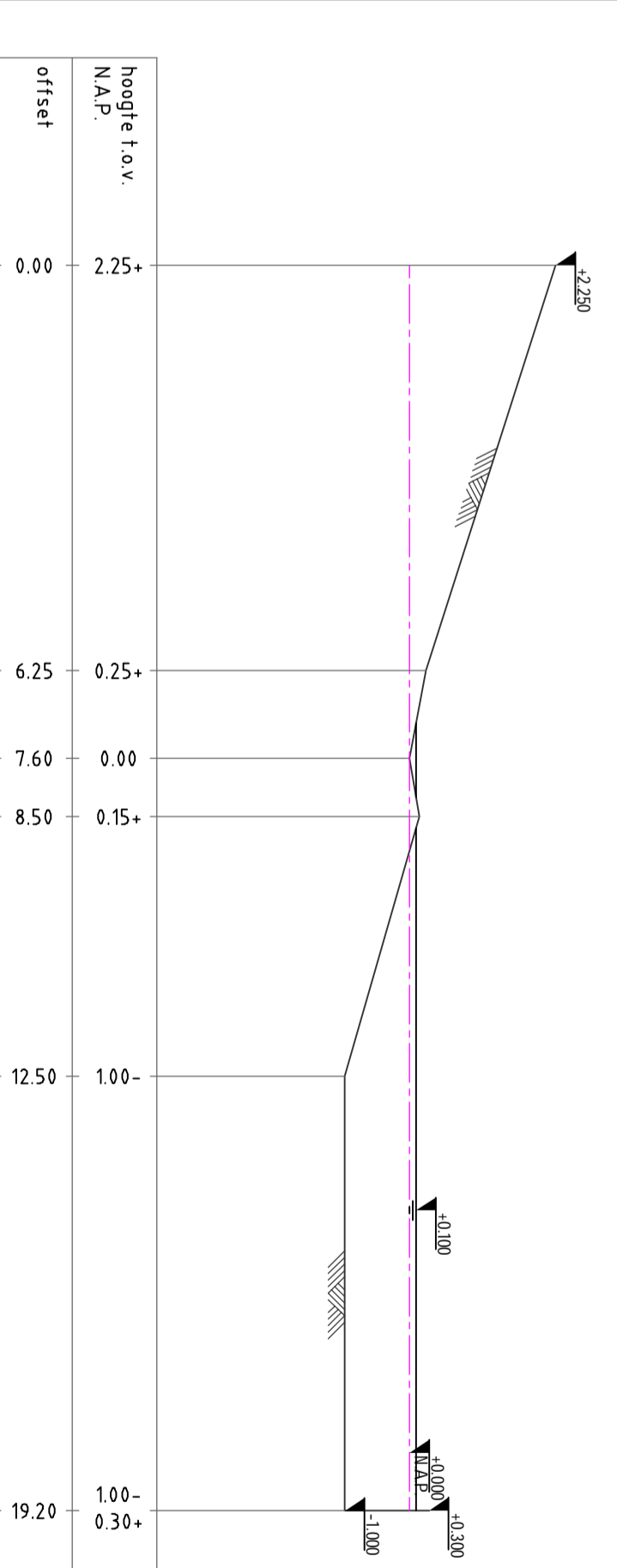
OVERZICHT OOSTELIJKE HAVENDIJK INMETINGEN BESTAANDE SITUATIE  
SCHAAL 1:200



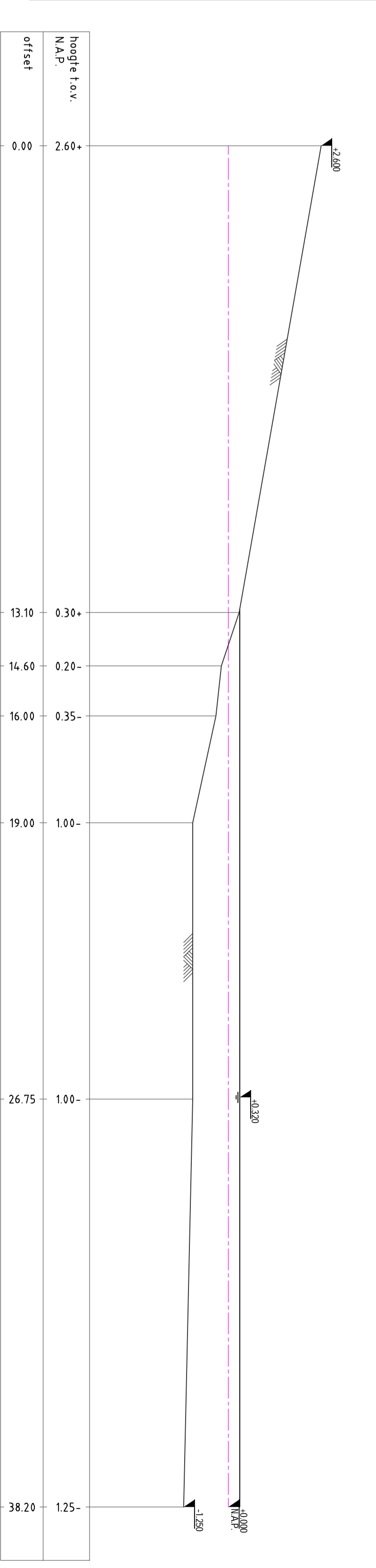
OVERZICHT OOSTELIJKE HAVENDIJK NIEUWE SITUATIE  
SCHAAL 1:200



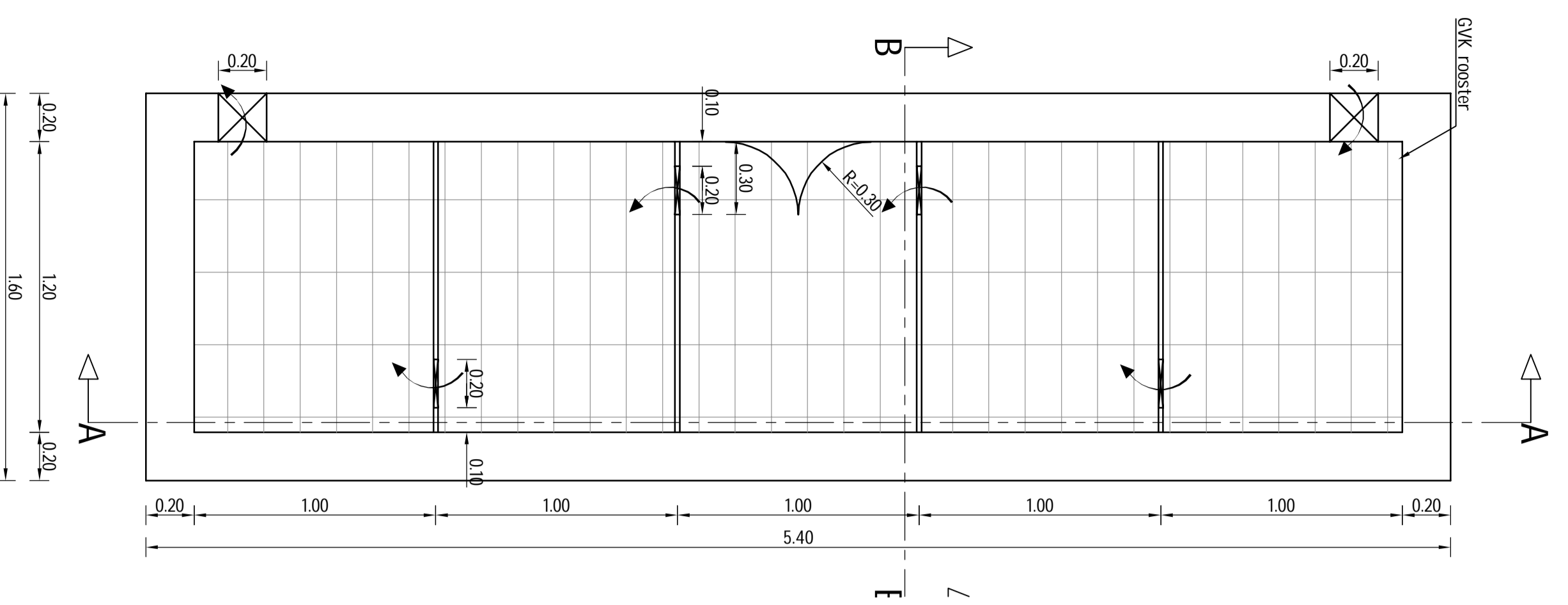
DWARSPROFIEL PR017670  
SCHAAL 1:100



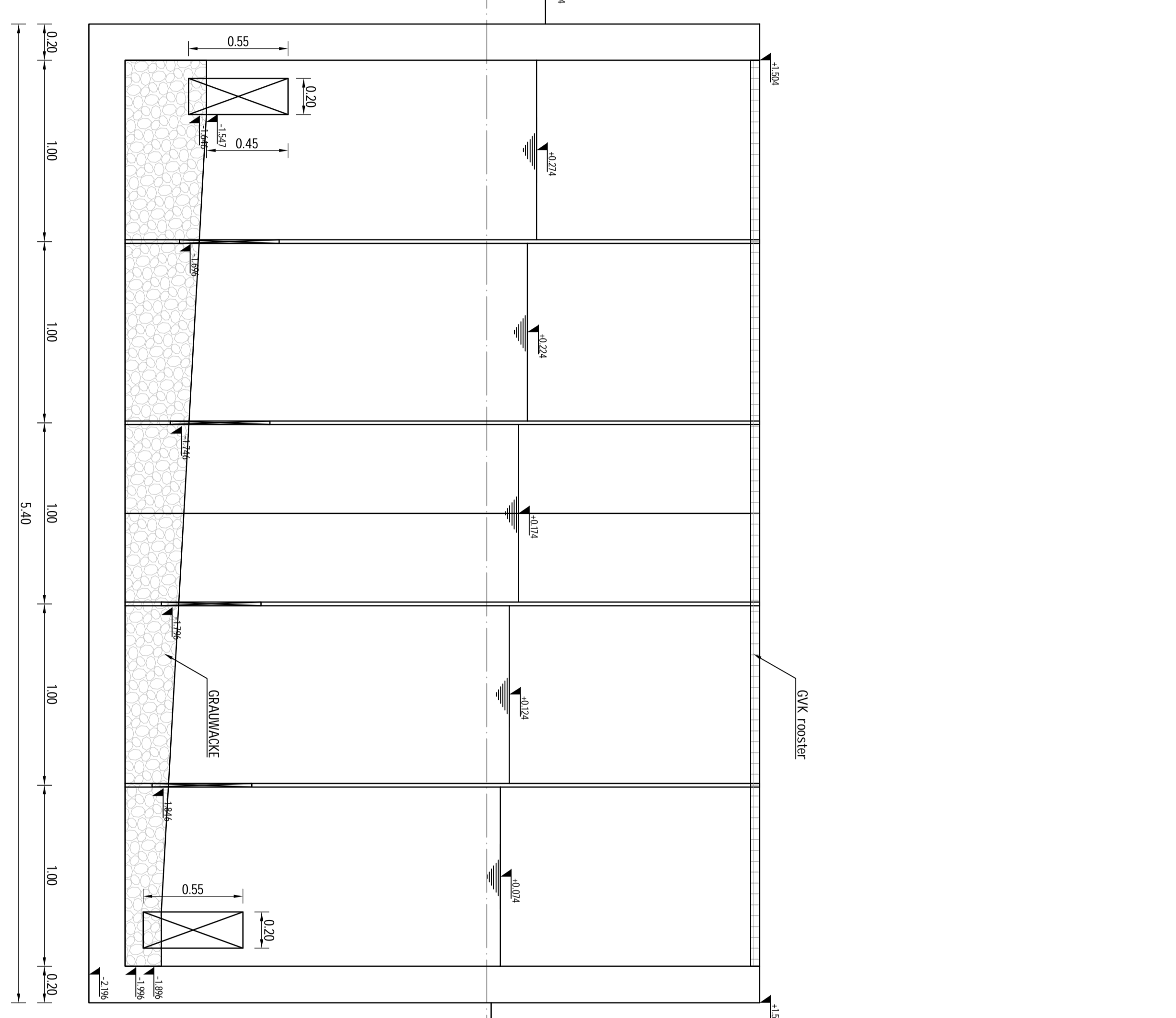
DWARSPROFIEL PR017669  
SCHAAL 1:100



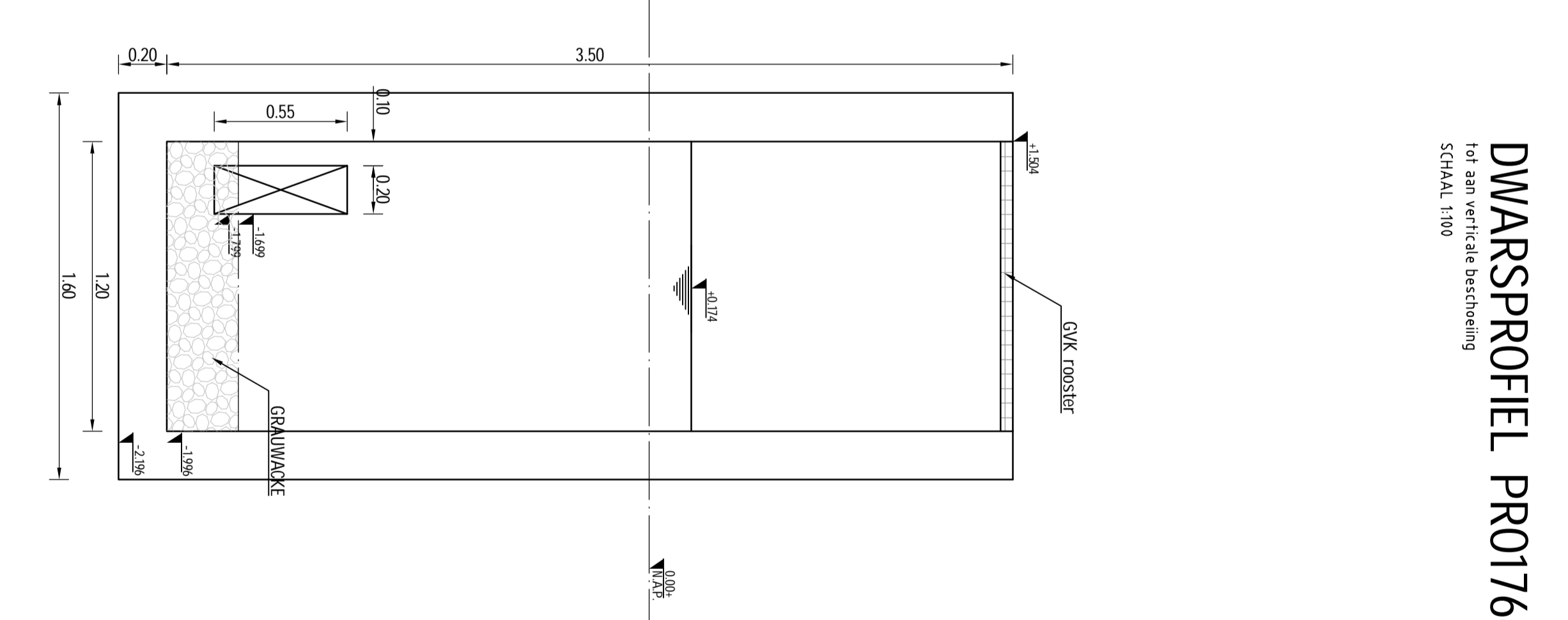
DWARSPROFIEL PR017668  
SCHAAL 1:100



DETAIL 1:  
BOVENAANZICHT VISPASSAGE  
SCHAAL 1:20



DOORSNEDEN A-A  
SCHAAL 1:20



DOORSNEDEN B-B  
SCHAAL 1:20



Plankaart EVZ gemeente Roosendaal waarop de nieuwe De Wit-vispassage moet worden ingepast

- Legenda KLUIC:
- gasleiding hd
  - gasleiding ld
  - waterleiding
  - elektriciteit ls
  - elektriciteit ms
  - riool
  - data/transport
  - warmtenet

**Waterschap Brabantse Delta**  
Molenebeek te Roosendaal  
3 Vispassages Molenebeek te Roosendaal  
Sluuis Oostelijke Havendijk

381607 T001 0.3 10-12-2018 VO  
03 120 / 1100 / 200 AO DE-BELT 3

Sinco Nederland B.V.  
2024-2025 BELT  
2025-2026 DE-BELT  
2026-2027 DE-BELT  
2027-2028 DE-BELT  
2028-2029 DE-BELT  
© Sinco Nederland B.V. Alle rechten voorbehouden

**SWECO**