

# ARNICON

## RAPPORT C20-401-N

Verificatie bodemonderzoek bij een voormalige tank aan de Burgemeester le Fèvre de Montignylaan 202 te Rotterdam.

Capelle aan den IJssel,  
28 oktober 2020



Opdrachtnemer: Arnicon B.V.

Opdrachtgever: dhr. [REDACTED]  
Burgemeester le Fèvre de Montignylaan 202  
3055 NH Rotterdam

Contactpersoon: [REDACTED] (Koala Milieu Advies)

Boormeester: [REDACTED]  
Protocol: BRL SIKB 2000-2001/2002  
Rapportage: [REDACTED]  
Controle: [REDACTED]



### CAPELLE A/D IJSSEL

Molenbaan 7  
2908 LL Capelle a/d IJssel  
T. 010 2582300

### APPINGEDAM

Kanaalweg 1  
9902 AX Appingedam  
T. 059 669 36 00

[www.arnicon.nl](http://www.arnicon.nl)

## INHOUDSOPGAVE

1. INLEIDING EN DOEL VAN HET ONDERZOEK.....	1
1.1    Inleiding	1
1.2    Doel van het onderzoek	1
1.3    Kwaliteitswaarborg en onafhankelijkheid	1
1.4    Rapportage	1
2. INVENTARISATIE LOCATIEGEGEVENS .....	2
2.1    Situatiebeschrijving	2
2.2    Historische gegevens	3
2.3    Bodemonderzoek	3
3. ONDERZOEKSOPZET .....	4
4. RESULTATEN BODEMONDERZOEK.....	5
4.1    Veldwerk	5
4.2    Chemisch-analytisch onderzoek	6
4.3    Interpretatie	8
5. SAMENVATTING, CONCLUSIES EN AANBEVELINGEN .....	10
5.1    Samenvatting	10
5.2    Conclusies	10
5.3    Aanbevelingen	10

## BIJLAGEN

1. Regionale overzichtskaart
2. Detailtekening(en)
3. Boorstaten
4. Analysecertificaten grond
5. Analysecertificaten grondwater
6. Wbb Toetsingstabellen en toetsingswaarden
7. Relevante gegevens voorgaand onderzoek
8. Getekende verklaring en ontvangstbewijs tank
9. Arnicon groep, kwaliteitswaarborg en onafhankelijkheid

## 1. INLEIDING EN DOEL VAN HET ONDERZOEK

### 1.1 Inleiding

Door de heer ██████████ te Rotterdam is aan Arnicon B.V. de opdracht verstrekt tot uitvoering van een nader bodemonderzoek conform NTA 5755 ter plaatse van de Burgemeester le Fèvre de Montigny laan 202 te Rotterdam. Voor de situering van de onderzoekslocatie wordt verwezen naar de bijlagen 1 en 2.

In 1997 is een ondergrondse brandstoftank van de locatie verwijderd zonder KIWA certificaat. Bij de tank was bodemverontreiniging geconstateerd. In het kader van de verkoop van de woning dient de verwijdering van de tank te worden geverifieerd alsmede de actuele bodemkwaliteit.

### 1.2 Doel van het onderzoek

Het doel van het bodemonderzoek is het bepalen van de actuele mate en omvang van de verontreiniging met minerale olie in grond en grondwater. Tevens dient te worden geverifieerd dat de tank niet meer aanwezig is.

### 1.3 Kwaliteitswaarborg en onafhankelijkheid

#### *Kwaliteitswaarborg*

De Arnicon Groep en haar medewerkers zijn sinds 2007 door Rijkswaterstaat Leefomgeving/ Bodem+ (Ministerie van Infrastructuur en Waterstaat) erkend voor het verrichten van diensten vallend onder diverse BRL SIKB protocollen waarmee wordt voldaan aan de wet en regelgeving KWALIBO. De Arnicon Groep is eveneens gecertificeerd voor de kwaliteits- en veiligheidsnormen zoals gesteld in de NEN-EN-ISO 9001:2015 en VCA\*\*.

#### *Onafhankelijkheid*

De Arnicon Groep en haar medewerkers zijn op geen enkele wijze gelieerd aan de opdrachtgever en/of eigenaar van de onderzoekslocatie. De Arnicon Groep heeft geen enkel (financieel) belang bij het weergeven van de resultaten van het onderzoek. Voor meer informatie over de kwaliteitswaarborg en onafhankelijkheid wordt verwezen naar bijlage 9.

### 1.4 Rapportage

In hoofdstuk 2 van dit rapport worden de beschikbare locatiegegevens beschreven. De onderzoeksopzet staat beschreven in hoofdstuk 3 en de resultaten van het nader bodemonderzoek en de interpretatie daarvan staan beschreven in hoofdstuk 4. Het rapport wordt afgesloten met de conclusies van het onderzoek en de eventuele aanbevelingen, die daaruit voortvloeien (hoofdstuk 5).

## 2. INVENTARISATIE LOCATIEGEGEVENS

### 2.1 Situatiebeschrijving

De locatie, kadastraal bekend gemeente Hillegersberg, sectie E, nr. 2088, is gelegen in een woonwijk. In de achtertuin, bij de gevel van de woning, heeft een ondergrondse brandstoftank gelegen. In 1997 is eerst door Milieutec een tankopname gedaan waarbij bodemverontreiniging is geconstateerd. Vervolgens is door Arnicon een omvangsbepalend onderzoek verricht (briefrapport C97-131/GM d.d. 03/04/1997), waaruit is gebleken dat ongeveer 15 m<sup>3</sup> grond met grondwater licht tot matig verontreinigd was met minerale olie (zie par. 2.3).

De tank is zonder KIWA-certificaat verwijderd en er heeft geen bodemsanering plaatsgevonden. Vervolgens is een aanbouw gerealiseerd welke de locatie van de voormalige tank grotendeels bedekt. Op de website van de DCMR wordt de tank nog steeds vermeld als zijnde aanwezig.

Voor zover bekend hebben zich verder in het verleden op de locatie of in de directe omgeving geen bodembedreigende activiteiten voorgedaan. Voor zover bekend kan er op de locatie geen asbest worden verwacht in of op de bodem.

Onderstaande foto geeft een indruk van de locatie tijdens de uitvoering van het onderzoek.



Foto 1: impressie van de onderzoekslocatie

#### *Maaiveldverhardingen*

De locatie is grotendeels verhard met sierklinkers.

#### *Indicatieve bodemkwaliteit*

Op de Bodemkwaliteitskaart van de gemeente Rotterdam van 2011 is de locatie gelegen in ruimtelijke eenheid (RE) 65: Molenlaankwartier. De te verwachten bodemkwaliteit voor boven- en ondergrond is hier respectievelijk wonen (licht verontreinigd) en landbouw (zeer licht verontreinigd).

### *Bodemopbouw*

De holocene deklaag heeft een dikte van ruim 10 m en is opgebouwd uit slecht doorlatende klei- en veenlagen. Waarschijnlijk is een (zandige) ophooglaag aanwezig. De freatische grondwaterspiegel kan worden aangetroffen vanaf een diepte van ongeveer 1 m-mv.

## 2.2 Historische gegevens

In de bijlage historische gegevens bij de Bodemkwaliteitskaart van Rotterdam (■■■■). ■■■■■ (2012) wordt vermeld dat het gebied rond de locatie rond 1780 is ingepolderd. In 1925 is door de gemeente Hillegersberg een aanvang gemaakt met de aanleg van woonwijken. In 1941 is Hillegersberg geannexeerd door Rotterdam, waarna de wijken verder zijn uitgebreid. Veelal is er tot begin tachtiger jaren op olie gestookt.

Het bouwjaar van de woning op de locatie, alsmede van de rij woningen aan weerszijden van de locatie, is 1954 ([www.vastgoedloop.nl](http://www.vastgoedloop.nl)). Uit het DCMR archief ([www.dcmr.gisinternet.nl](http://www.dcmr.gisinternet.nl)) blijkt dat de meeste woningen aan de le Fèvre de Montignylaan ondergrondse tanks hebben gehad. De tanks bij de rij woningen aan weerszijden van de onderzoekslocatie (huisnrs 176 - 228) zijn geplaatst in de periode 1958-1963. Van enkele tanks, waaronder die op de locatie, is de plaatsingsdatum onbekend. Logischerwijs wordt er van uitgegaan dat de tank op de locatie eveneens tussen 1958 en 1963 is geplaatst. De meeste tanks in de omgeving zijn verwijderd in de periode 1997-2000. Enkele zijn gevuld met zand.

De locatie is vanaf 1986 bewoond door de opdrachtgever. De tank was op dat moment al niet meer in gebruik. In een getekende verklaring van 9 september 2020 wordt vermeld dat de tank in 1997 is verwijderd door de firma P. Vollebregt uit Berkel en Rodenrijs. De tank, met een inhoud van ongeveer 2.000 liter, is op 23 juni 1997 ontvangen door Pametex te Den Haag, alwaar de tank is vernietigd (zie bijlage 8).

De bouwtekening van de aanbouw welke na verwijdering van de tank is gerealiseerd is niet bij de opdrachtgever beschikbaar. Op bijlage 2 is de huidige situatie overgenomen uit het kadaster en de oude situatie uit het voorgaand bodemonderzoek. Uit de tekening blijkt dat de tank, wanneer deze nog aanwezig zou zijn, ongeveer een meter onder de aanbouw uit zou steken.

## 2.3 Bodemonderzoek

De volgende bodemonderzoeken zijn op de locatie verricht:

- 1) *Indicatief bodemonderzoek*, Milieutec, 1997;
- 2) *Oriënterend bodemonderzoek ter plaats van de Burg. Le Fèvre de Montignylaan 202 te Rotterdam*, Arnicon, briefrapport C97-131/GM, 3 april 1997.

Onderzoek (1) betreft 5 boringen en zintuiglijk onderzoek van de opgeboorde grond. In 3 van de 5 boringen is een oliegeur waargenomen in het traject van 0,9-2,2 m-mv.

Onderzoek (2) betreft een omvangsbepalend onderzoek. In 6 van de 9 boringen is een licht tot matige oliegeur waargenomen vanaf 0,4 à 0,7 m-mv tot een diepte van ongeveer 1,5 m-mv. Zowel in de grond als in het grondwater is een matig verhoogd minerale oliegehalte aangetoond (huisbrandolie).

Voor de boorpuntentekening, boorstaten en analyses van onderzoek (2) wordt verwezen naar bijlage 7. De verontreinigingscontour van 1997 is overgenomen op bijlage 2.1.

### 3. ONDERZOEKSOPZET

De onderzoeksopzet is gebaseerd op de richtlijnen zoals omschreven in de NTA 5755. Het boorraster wordt afgestemd op de verontreinigingssituatie zoals vastgelegd in 1997 (rapport C97-131).

#### *Onderzoeksstrategie*

Om de afwezigheid van de tank te verifiëren wordt een boring gezet op de plaats waar deze bij aanwezigheid onder het gebouw uit zou steken. Verwacht wordt hier aanvullend of geroerde grond aan te treffen tot een diepte van 2 à 2,5 m-mv. Geeft de boring geen uitsluitsel dan wordt ter plaatse van het uiteinde van de verwijderde tank een gat gegraven van waaruit diagonaal wordt geboord in de richting van de voormalige tank. Indien hierbij geen obstakel wordt aangetroffen is daarmee alsnog aangetoond dat de tank niet meer op de bewuste plek aanwezig is.

Ter verificatie van de omvang en mate van verontreiniging worden boringen gezet binnen en buiten de indertijd vastgestelde verontreinigingscontour. Voor het verifiëren van de grondwaterkwaliteit wordt een snijdende peilbuis geplaatst in de verontreiniging. Door de resultaten van het onderzoek te vergelijken met die van 1997 kan worden beoordeeld of er sprake is van verspreiding dan wel krimp en of er wellicht natuurlijke afbraak van de verontreiniging heeft plaatsgevonden. In de rapportage wordt tevens een uitspraak gedaan over de ernst van de verontreiniging en of er risico's aan verbonden zijn welke aanleiding geven tot saneren.

Separate grondmonsters afkomstig van zowel binnen als buiten de waarneembare verontreiniging worden onderzocht op minerale olie. Het na ca. een week aan de peilbuis te onttrekken grondwatermonster wordt onderzocht op minerale olie. Ten behoeve van het omrekenen van de gemeten gehalten naar de gehalten voor standaardbodem (10% humus, 25% lutum) worden de gehalten organische stof bepaald.

Naar aanleiding van de resultaten van de grondwateranalyse is een tweede onderzoeksfase uitgevoerd.

## 4. RESULTATEN BODEMONDERZOEK

### 4.1 Veldwerk

#### *Fase 1*

Het veldwerk is op 25 september uitgevoerd door ██████████ (erkend veldwerker SIKB 2000 – 2001) van Arnicon B.V. Daarbij zijn in totaal 9 handboringen verricht (de boringen nrs. 101 t/m 109). De boringen zijn uitgevoerd met een Edelmanboor, tot een diepte van circa 2,0 m-mv. Er is één peilbuis geplaatst (nr. 101). De situering van de boringen is weer-gegeven op bijlage 2.

Tijdens het veldwerk is gebleken dat de bovengrond tot een diepte van 1,3 à 1,6 m-mv hoofdzakelijk bestaat uit siltige en zandige klei. Daaronder is veen aangetroffen. Plaatselijk (boringen 101, 105 en 109) is bodem tot circa 1,5 m-mv geroerd. Onder een kleiige bovenlaag met baksteenresten is zand aangetroffen van 0,5 à 0,7 m-mv tot 1,2 à 1,6m-mv. De grondwaterstand is tijdens de uitvoering van de boringen waargenomen op een diepte van 1,0 à 1,3 m-mv. Voor een meer nauwkeurige weergave van het bodemprofiel wordt verwezen naar bijlage 3.

Ter plaatse van de verwijderde tank is geen zandbed aangetroffen. Wel is het bodemprofiel hier geroerd (boring 101: puinhoudende klei op zand). Ter plaatse is een gat gegraven van waaruit diagonaal onder de aanbouw is geboord. Ook onder de aanbouw is geroerde grond aangetroffen (klei, zand en veen). Daarbij is geen obstakel aangetroffen. Geconcludeerd wordt dat de tank inderdaad is verwijderd. Waarschijnlijk is tijdens de bouwwerkzaamheden de overtollige grond (funderingssleuven, kruipruimte) gebruikt voor het opvullen van het gat waaruit de tank is verwijderd.

#### *Fase 2*

Naar aanleiding van de analyseresultaten van het grondwatermonster zijn op 9 oktober 2020 door ██████████ aanvullend drie peilbuizen geplaatst rondom de verontreiniging (108a, 109a en 110).

#### *Zintuiglijke waarnemingen grond*

Bij zintuiglijk onderzoek is bij een aantal boringen een oliegeur dan wel olie/waterreactie waargenomen aan het opgeboorde bodemmateriaal. Tabel 1 geeft hiervan een overzicht.

TABEL 1: ZINTUIGLIJK WAARGENOMEN OLIEVERONTREINIGING

Boring	Diepte boring (m-mv)	Traject (m-mv)	Grondsoort	Waargenomen olieverontreiniging
101	2,10	1,10 - 1,60	Zand	zwakke brandstofgeur
		1,60 - 2,10	Veen	zwakke brandstofgeur
102	2,00	1,40 - 1,60	Klei	matige brandstofgeur, matige olie-water reactie
103	2,00	-	Klei, veen	-
104	2,00	0,70 - 1,10	Klei	zwakke brandstofgeur
105	2,00	-	Klei, zand, veen	-
106	2,00	-	Klei, veen	-
107	2,00	1,20 - 1,50	Klei	zwakke brandstofgeur, zwakke olie-water reactie
108/108a	2,00 / 2,10	-	Klei, veen	-
109/109a	1,70 / 1,80	-	Klei, zand, veen	-
110	2,00	1,30 - 1,50	Klei	zwakke oliegeur, zwakke olie-water reactie

### Grondwater

De bemonstering van het grondwater is uitgevoerd op 2 en 16 oktober door [REDACTED] van Arnicon B.V. (erkend veldwerker SIKB 2000 - 2002). In tabel 2 is een overzicht gegeven van de peilbuisgegevens en zintuiglijke waarnemingen en metingen aan het grondwater.

TABEL 2: METINGEN GRONDWATER

Peilbuis	Filterdiepte (m-mv)	Grondwaterstand (m-mv)	Zuurgraad (pH)	Geleidbaarheid ( $\mu\text{S}/\text{cm}$ )	Troebelheid (NTU)
101-1-1	0,60 - 2,10	0,51	7,0	830	14
108a-1-1	0,60 - 2,10	0,58	7,1	1043	9
109a-1-1	0,30 - 1,80	0,60	7,0	1063	13
110-1-1	0,50 - 2,00	0,58	7,0	1102	15

De zuurgraad en geleidbaarheid geven een normaal beeld. Het grondwater staat ongeveer 0,5 m hoger dan tijdens het boren was waargenomen. Dit verschil is te wijten aan de slechte doorlatendheid van de hoofdzakelijk uit klei en veen opgebouwde bodem.

### Afwijkingen van de protocollen

Het veldwerk is uitgevoerd onder procescertificaat van de BRL SIKB 2000. De gemeten waarde voor de troebelheid (NTU) in peilbuis 101, 109a en 110 is groter dan 10 en is daarmee een afwijking van de geldende norm. De afwijking valt te relateren aan de grondslag ter plaatse van de onderzochte locatie (klei/veen). Ingeschat wordt dat deze afwijking niet significant van invloed is op de onderzoeksresultaten. Voor het overige zijn er geen afwijkingen.

## 4.2 Chemisch-analytisch onderzoek

### Meng- en analyseprogramma

Ter verificatie van de zintuiglijke waarnemingen zijn monsters afkomstig van binnen en buiten de verontreiniging in het laboratorium onderzocht op minerale olie (C10-C40).

Het chemisch-analytisch onderzoek is uitgevoerd door SYNLAB Analytics & Services B.V. te Rotterdam en de analysecertificaten zijn bijgevoegd als bijlage 4 (grond) en 5 (grondwater). SYNLAB is geaccrediteerd volgens de door de Raad van Accreditatie gestelde criteria voor testlaboratoria conform ISO/IEC 17025:2005 en erkend door Rijkswaterstaat Leefomgeving/Bodem+ (Ministerie van Infrastructuur en Waterstaat) voor 'Laboratoriumanalyses voor grond-, waterbodem- en grondwateronderzoek' (AS 3000).

### Toetsingskader

De resultaten zijn conform BoToVa voor de interventiewaarde getoetst aan de toetsingswaarden zoals vermeld in de Circulaire bodemsanering per 1 juli 2013 (Staatscourant 27 juni 2013, nr. 16675) en voor de achtergrondwaarde aan het Besluit bodemkwaliteit (Staatscourant 20 december 2007, nr. 247). Op bijlage 6 zijn de toetsingswaarden weer gegeven voor de standaardbodem (10% organische stof, 25% lutum).

Om de mate van verontreiniging aan te geven, wordt de volgende terminologie gehanteerd:

- niet verhoogd: gehalte lager dan of gelijk aan de Achtergrondwaarde (AW) of de Streefwaarde (S)
- licht verhoogd: gehalte hoger dan de Achtergrondwaarde of de Streefwaarde, maar lager dan of gelijk aan de tussenwaarde ( $\frac{1}{2}\{AW+I\}$  of  $\frac{1}{2}\{S+I\}$ )
- matig verhoogd: gehalte hoger dan de tussenwaarde, maar lager dan of gelijk aan de Interventiewaarde (I)
- sterk verhoogd: gehalte hoger dan de Interventiewaarde

#### Analyseresultaten

Aan de hand van de analyseresultaten (zie bijlagen 4 en 5 voor de certificaten) en de voor grond omgerekende gehalten zijn de tabellen 3 en 4 samengesteld. Naast de gemeten gehalten zijn hierin de overschrijdingen van de achtergrondwaarde (AW), de streefwaarde (S), de tussenwaarde of de interventiewaarde (I) aangegeven.

TABEL 3: OVERSCHRIJDINGSTABEL GROND

Analyse-monster	Traject (m -mv)	Zintuiglijk waargenomen oliegeur / OW reactie <sup>1)</sup>	> AW (+index)	> T	> I (+index)
101-4	1,10 - 1,60	OG1 / -	Minerale olie (-)	-	-
102-6	1,40 - 1,60	OG2 / OW2	Minerale olie (0,15)	-	-
103-4	1,10 - 1,60	- / -	Minerale olie (0,16)	-	-
104-3	0,70 - 1,10	OG1 / -	Minerale olie (0,5)	-	-
105-3,4	0,70 - 1,40	- / -	-	-	-
107-4	1,20 - 1,50	OG1 / OW1	Minerale olie (0,03)	-	-
109-3,4	0,50 - 1,20	- / -	Minerale olie (-)	-	-

<sup>1)</sup> 1 = zwak, 2 = matig, 3 = sterk

> AW : > Achtergrondwaarde  
 > T : > Tussenwaarde  
 > I : > Interventiewaarde  
 Index : (GSSD - AW) / (I - AW)

TABEL 4: OVERSCHRIJDINGSTABEL GRONDWATER

Watermonster	Filterdiepte (m -mv)	> S (+index)	> T	> I (+index)
101-1-1	0,60 - 2,10	-	-	Minerale olie (1,15)
108a-1-1	0,60 - 2,10	-	-	-
109a-1-1	0,30 - 1,80	-	-	-
110-1-1	0,50 - 2,00	-	-	-

> S : > Streefwaarde  
 > I : > Interventiewaarde  
 Index : (GSSD - S) / (I - S)

### 4.3 Interpretatie

#### *Minerale olie in grond*

Uit tabel 3 blijkt, dat sprake is van licht verhoogde concentraties minerale olie. In geen enkel grondmonster wordt de tussenwaarde voor minerale olie overschreden. Wel is één oliegehalte gelijk aan de tussenwaarde (boring 104).

Bij bestudering van de chromatogrammen in bijlage 4 blijkt dat de aangetoonde minerale olie in boring 101 t/m 104 overeenkomt met die van het voorgaand onderzoek (zie bijlage 7). Er is duidelijk sprake van verweerde lichte huisbrandolie. Ter plaatse van boring 107 en boring 109 wijkt het chromatogram af van de overige monsters. Het chromatogram van boring 107 heeft een andere vorm waarin de lichtere fracties (C10-C12) geheel ontbreken. Dat van boring 109 is weer anders, met nog meer accent op de zwaardere fracties. De lichte verhoogde gehalten aan minerale olie zoals aangetoond in boring 107 en 109 worden niet gerelateerd aan de voormalige huisbrandolietank. Wellicht is nabij boring 107 in het verleden wat motorolie of rijwielolie gemorst. Het chromatogram van boring 109 doet meer denken aan humuszuren dan aan olie.

#### *Minerale olie in grondwater*

Uit tabel 4 blijkt, dat ter plaatse van de verwijderde tank een minerale oliegehalte hoger dan de interventiewaarde is aangetoond. Om deze reden zijn de drie afperkende peilbuizen 108a, 109a en 110 geplaatst. In de grondwatermonsters van deze drie peilbuizen is geen minerale olie aangetoond.

Het sterk verhoogde gehalte in peilbuis 101 was op basis van het voorgaand onderzoek niet verwacht. In 1997 was een matig verhoogd minerale oliegehalte gemeten in peilbuis 1. Deze peilbuis stond met het filter in klei en veen. Peilbuis 101 staat met een deel van het filter in een zandlaag en bovendien op de plek waar de tank gelegen heeft. Zand is beter doorlatend voor water (en olie) en heeft een lager adsorptievermogen voor olie.

#### *Omvang*

Op bijlage 2.2. zijn de ingeschatte contouren (overschrijding AW/streefwaarde en interventiewaarde) voor huisbrandolie in grond en grondwater weergegeven.

De achtergrondwaardecontour voor minerale olie in grond heeft alleen betrekking op de aangetroffen huisbrandolie. Voor de interpretatie is gebruik gemaakt van analyseresultaten, veldwaarnemingen en gegevens uit voorgaand onderzoek. De hoeveelheid grond waarin licht verhoogde gehalten aan huisbrandolie voorkomen wordt geschat op  $\pm 15 \text{ m}^3$  ( $30 \text{ m}^2 \times 0,5 \text{ m}$ ). De horizontale omvang is wat toegenomen ten opzichte van de situatie van 1997. De verticale omvang is echter kleiner geworden. Per saldo is het volume gelijk gebleven.

De hoeveelheid grondwater waarin de interventiewaarde wordt overschreden voor minerale olie wordt op basis van de onderzoeksresultaten geschat op  $\pm 10 \text{ m}^3$  ( $10 \text{ m}^2 \times 1 \text{ m}$ ). De totale omvang (streefwaardecontour) wordt geschat op  $\pm 40 \text{ m}^3$  ( $40 \text{ m}^2 \times 1 \text{ m}$ ). Deze laatste schatting is voornamelijk gebaseerd op de ruimtelijke verdeling van de peilbuizen en daarmee aan de ruime kant.

#### *Ontstaansperiode*

De chromatogrammen, zowel uit 1997 als van het onderhavige onderzoek duiden op vertering als gevolg van een lange verblijftijd in de bodem. De tank was in 1986 bij het betrekken van de woning door de opdrachtgever al niet meer in gebruik.

Bodemverontreiniging die geheel of grotendeels is veroorzaakt voor 1987 wordt in het kader van de Wet bodembescherming beschouwd als "historisch". Voor een historisch geval wordt de saneringsnoodzaak beoordeeld aan de hand van het volumecriterium.

*Ernst en spoed*

Wanneer in een bodemvolume van meer dan 25 m<sup>3</sup> grond of meer dan 100 m<sup>3</sup> grondwater de interventiewaarde wordt overschreden voor één of meer stoffen is volgens de Wet bodembescherming sprake van een geval van ernstige bodemverontreiniging. Een geval van ernstige bodemverontreiniging houdt in dat er een sanering moet plaatsvinden. Wanneer er tevens sprake is van actuele humane, ecologische en/of verspreidingsrisico's dient er met spoed te worden gesaneerd.

Op basis van de ingeschatte omvang (minerale olie boven de interventiewaarde in 10 m<sup>3</sup> grondwater, minerale olie boven de achtergrondwaarde in 15 m<sup>3</sup> grond) is op de locatie geen sprake van ernstige bodemverontreiniging.

## 5. SAMENVATTING, CONCLUSIES EN AANBEVELINGEN

### 5.1 Samenvatting

#### *Aanleiding bodemonderzoek*

In 1997 is een ondergrondse brandstoftank van de locatie verwijderd zonder KIWA certificaat. Bij de tank was bodemverontreiniging geconstateerd. In het kader van de verkoop van de woning dient de verwijdering van de tank te worden geverifieerd alsmede de actuele bodemkwaliteit.

#### *Resultaten bodemonderzoek*

Uit het onderzoek is gebleken dat op de locatie sprake is van een licht verhoogde minerale oliegehalten in de grond met een omvang van circa 15 m<sup>3</sup>. In het grondwater is een sterk verhoogd gehalte met minerale olie aangetroffen met een omvang van circa 10 m<sup>3</sup>. De totale omvang (licht + sterk) wordt geschat op maximaal 40 m<sup>3</sup>.

Ter plaatse van de voormalige tank is in de bodem geen obstakel aangetroffen. Ook is diagonaal vanuit een gegraven gat tot onder het pand geboord en wederom geen obstakel aangetroffen. Hieruit wordt geconcludeerd dat de tank inderdaad verwijderd is.

De lichte verontreiniging is ontstaan voor 1987 en wordt derhalve beschouwd als 'historisch'.

#### *Betrouwbaarheid*

De onderzoeksresultaten worden representatief geacht voor de bodemkwaliteit van de locatie. Voor de betrouwbaarheid van het onderzoek wordt verwezen naar bijlage 9.

### 5.2 Conclusies

De huisbrandolietank is niet meer op de locatie aanwezig.

Op de locatie zijn licht verhoogde minerale oliegehalten aangetoond in de grond. Lokaal is een geringe overschrijding van de interventiewaarde voor minerale olie aangetoond in het grondwater.

Er is op de locatie geen sprake van een geval van ernstige bodemverontreiniging zoals bedoeld in de Wet bodembescherming. Derhalve is er geen aanleiding tot het nemen van saneringsmaatregelen.

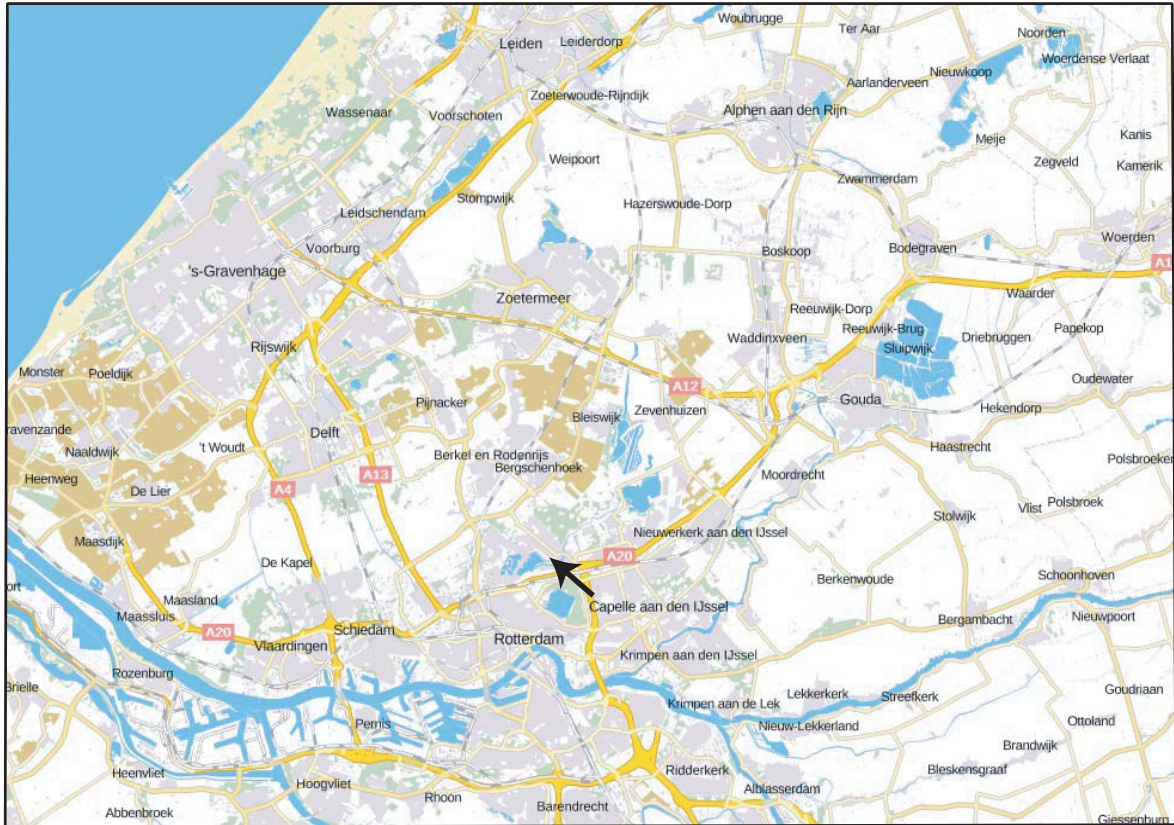
Bij herinrichting of graafwerkzaamheden kunnen maatregelen nodig zijn.

### 5.3 Aanbevelingen

Het vaststellen van ernst en spoedeisendheid is voorbehouden aan het bevoegd gezag inzake de Wet bodembescherming (de DCMR, namens de gemeente Rotterdam). Hiertoe kan een beschikking te worden aangevraagd.

# **BIJLAGE 1**

## **Regionale overzichtskaart**



onderzoekslocatie

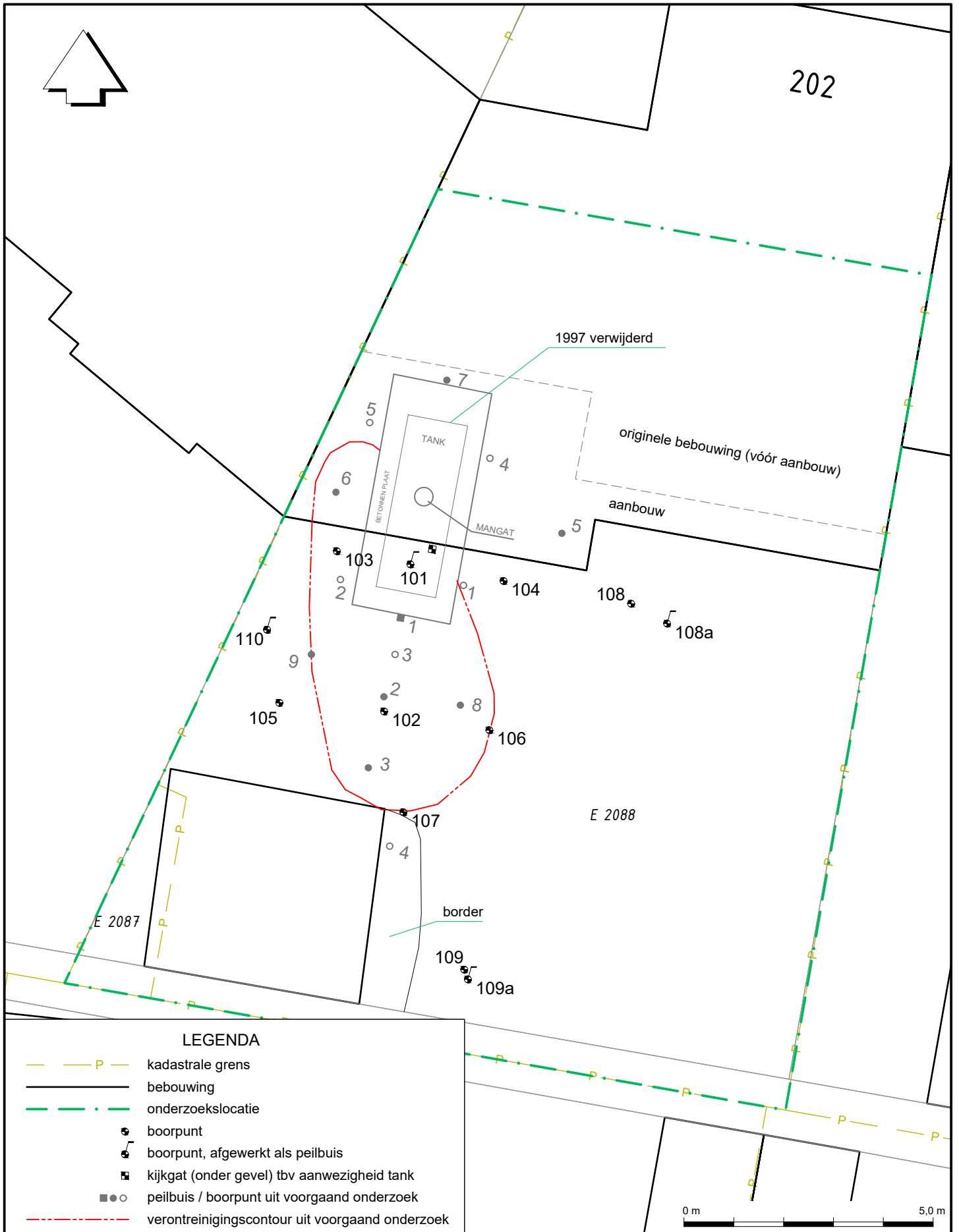


Burg. le Fevre de Montignylaan 202 Rotterdam  
 C20-401-N  
 Bijlage: 1



# **BIJLAGE 2**

## **Detailtekening(en)**



**LEGENDA**

- P — kadastrale grens
- bebouwing
- - - onderzoekslocatie
- boorpunt
- boorpunt, afgewerkt als peilbuis
- kijkgat (onder gevel) tbv aanwezigheid tank
- peilbuis / boorpunt uit voorgaand onderzoek
- - - verontreinigingscontour uit voorgaand onderzoek

Burg.le Fevre de Montignylaan 202 Rotterdam

OPDRACHT : C20-401-N

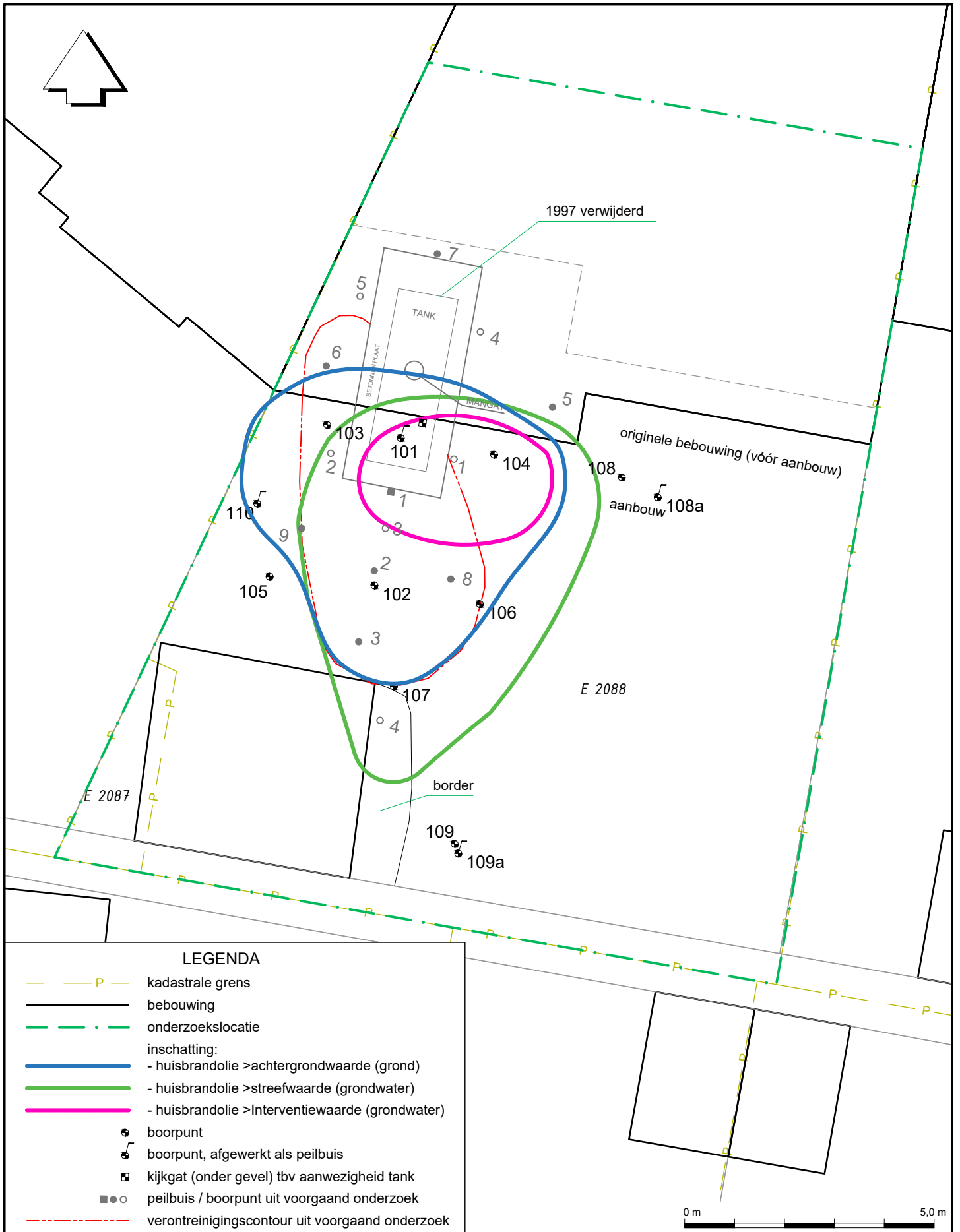
**DETAILTEKENING**

DATUM : oktober 2020

SCHAAL : 1:100 (A4)

BIJLAGE : 2.1





**LEGENDA**

- P — kadastrale grens
- bebouwing
- - - onderzoekslocatie
- inschatting:
- - huisbrandolie >achtergrondwaarde (grond)
- - huisbrandolie >streefwaarde (grondwater)
- - huisbrandolie >Interventiewaarde (grondwater)
- boorpunt
- boorpunt, afgewerkt als peilbuis
- kijkgat (onder gevel) tbv aanwezigheid tank
- peilbuis / boorpunt uit voorgaand onderzoek
- - - verontreinigingscontour uit voorgaand onderzoek

0 m 5,0 m

Burg.le Fevre de Montignylaan 202 Rotterdam

OPDRACHT : C20-401-N

# VERONTREINIGINGSSITUATIE

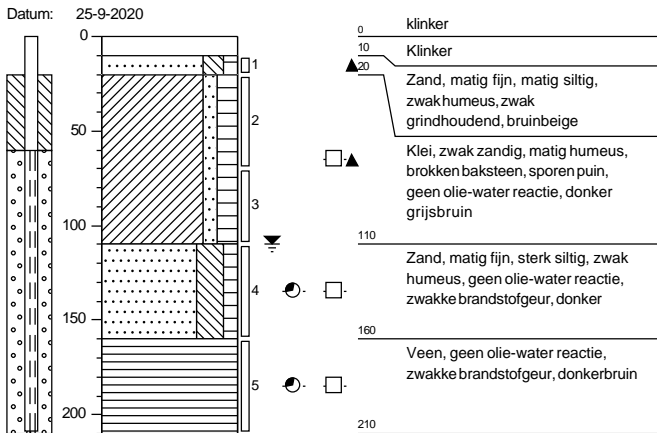
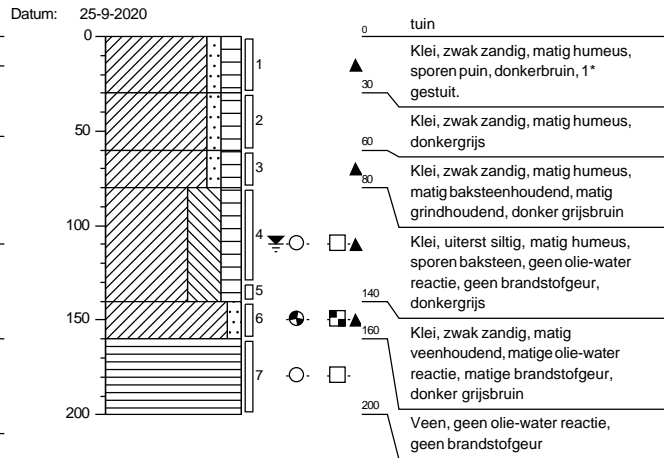
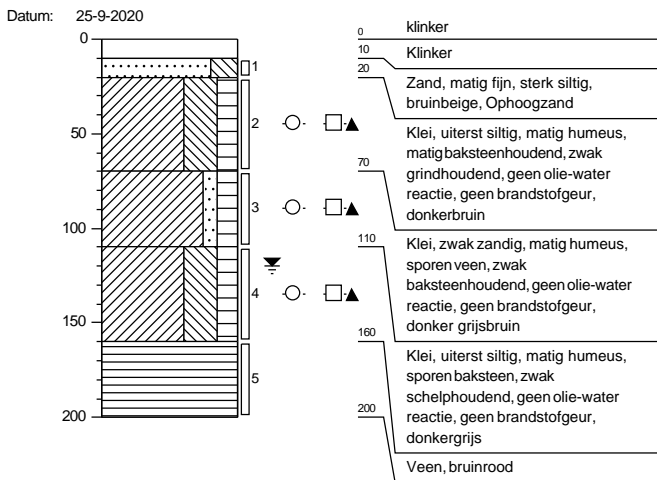
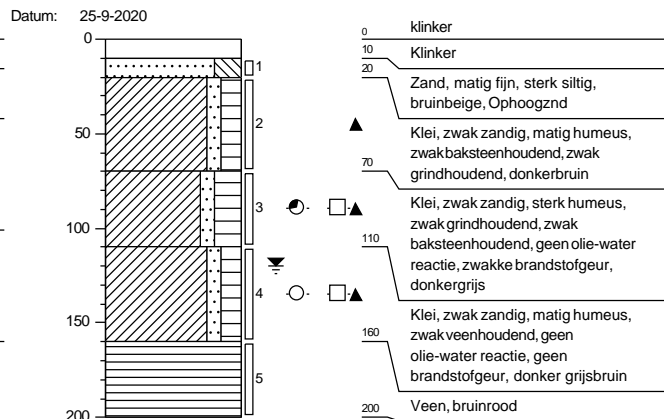
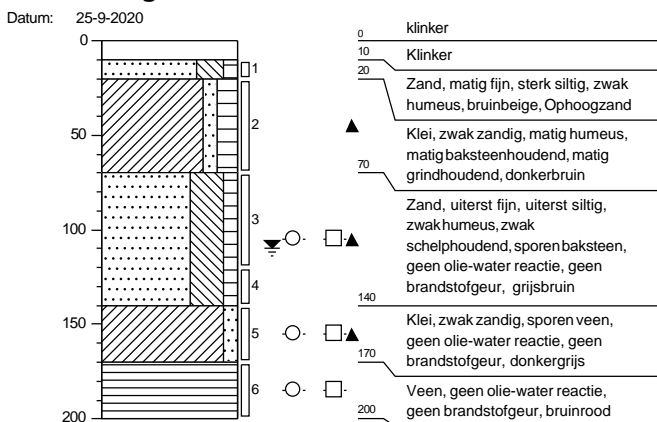
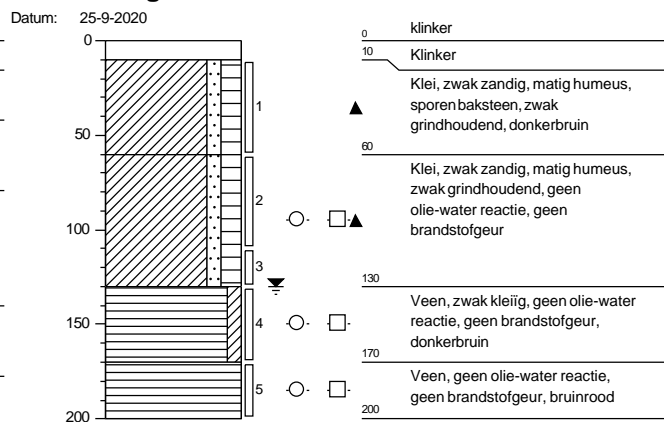
DATUM : oktober 2020

SCHAAL : 1:100 (A4)

BIJLAGE : 2.2

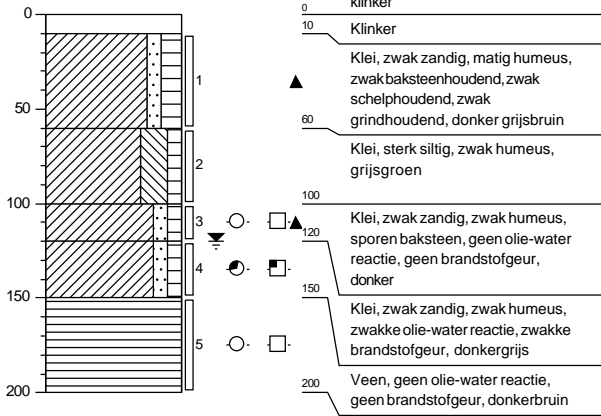
# **BIJLAGE 3**

## **Boorstaten**

**Boring: 101**

**Boring: 102**

**Boring: 103**

**Boring: 104**

**Boring: 105**

**Boring: 106**


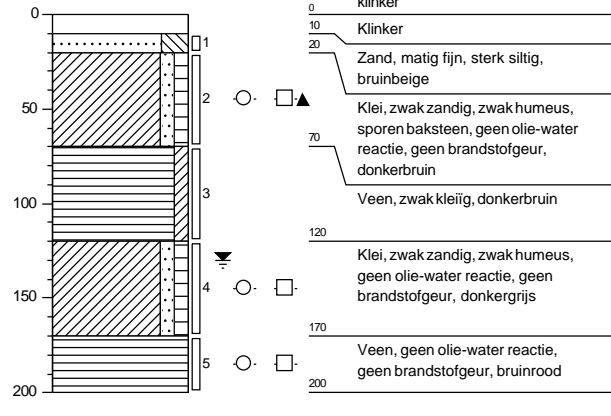
### Boring: 107

Datum: 25-9-2020



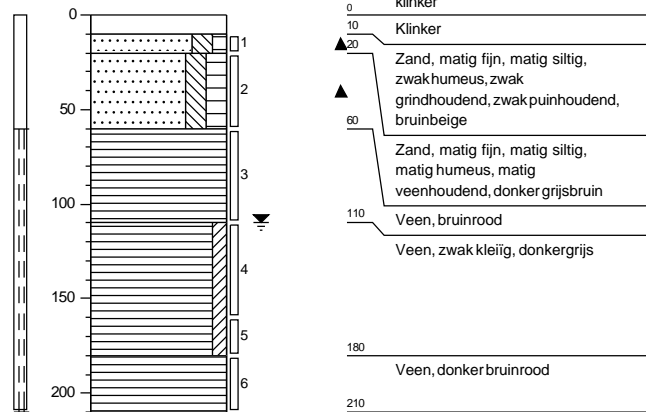
### Boring: 108

Datum: 25-9-2020



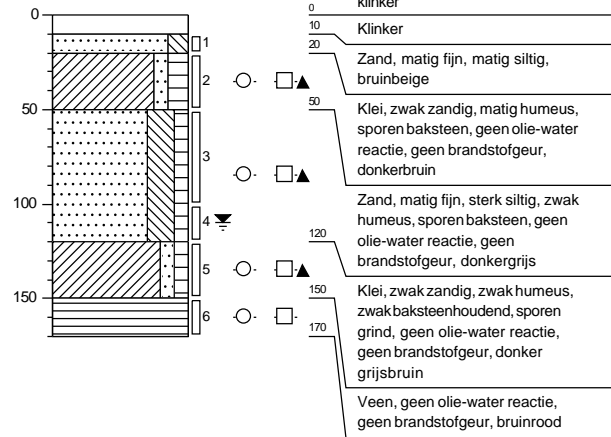
### Boring: 108a

Datum: 9-10-2020



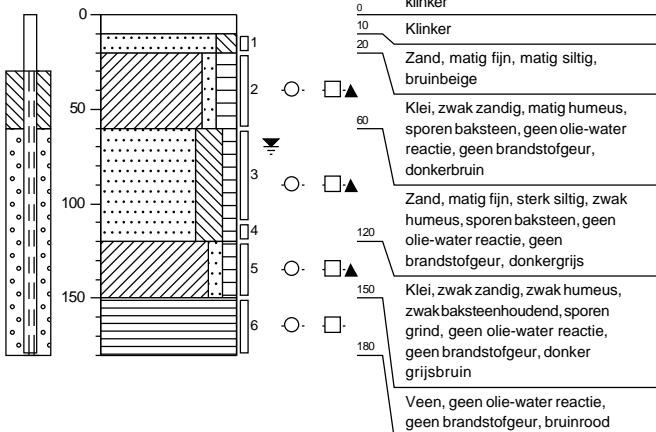
### Boring: 109

Datum: 25-9-2020



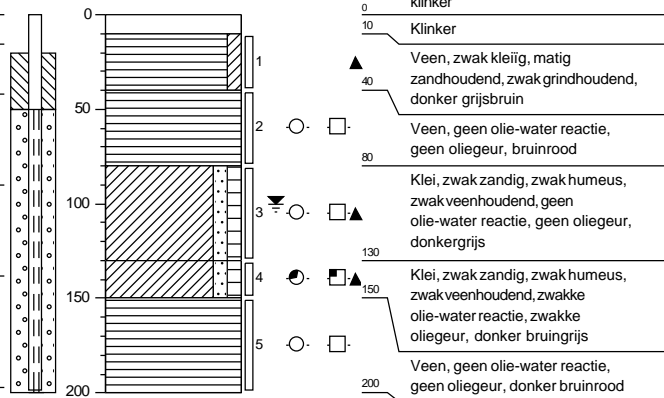
### Boring: 109a

Datum: 9-10-2020



### Boring: 110

Datum: 9-10-2020



# **BIJLAGE 4**

## **Analysecertificaten grond**

ARNICON BV.

██████████  
Molenbaan 7

2908 LL CAPELLE A/D IJSSEL

Blad 1 van 13

Uw projectnaam : Burg. Le Fèvre de la Montignylaan 202 Rotterdam  
Uw projectnummer : C20-401  
SYNLAB rapportnummer : 13322892, versienummer: 1.  
Rapport-verificatienummer : 13VQJVJ5

Rotterdam, 02-10-2020

Geachte heer/mevrouw,

Hierbij ontvangt u de analyse resultaten van het laboratoriumonderzoek ten behoeve van uw project C20-401. Het onderzoek werd uitgevoerd conform uw opdracht. De gerapporteerde resultaten hebben uitsluitend betrekking op de monsters zoals deze door SYNLAB ontvangen zijn. De door u aangegeven omschrijvingen voor de monsters, het project en de monsternamedatum (indien aangeleverd) zijn overgenomen in dit analyserapport. SYNLAB is niet verantwoordelijk voor de gegevens verstrekt door de opdrachtgever.

Het onderzoek is uitgevoerd door SYNLAB Analytics & Services B.V., gevestigd aan de Steenhouwerstraat 15 in Rotterdam (NL). Indien het onderzoek is uitgevoerd door derden of het SYNLAB laboratorium in Frankrijk (99-101 Avenue Louis Roche, Gennevilliers) is dit in het rapport aangegeven.

Dit analyserapport bestaat inclusief bijlagen uit 13 pagina's. In geval van een versienummer van '2' of hoger vervallen de voorgaande versies. Alle bijlagen maken onlosmakelijk onderdeel uit van het rapport. Alleen vermenigvuldiging van het hele rapport is toegestaan.

Mocht u vragen en/of opmerkingen hebben naar aanleiding van dit rapport, bijvoorbeeld als u nadere informatie nodig heeft over de meetonzekerheid van de analyseresultaten in dit rapport, dan verzoeken wij u vriendelijk contact op te nemen met de afdeling Customer Support.

Wij vertrouwen er op u met deze informatie van dienst te zijn.

Hoogachtend,



██████████  
Technical Director

## Analyserapport

 Projectnaam Burg. Le Fèvre de la Montignylaan 202 Rotterdam  
 Projectnummer C20-401  
 Rapportnummer 13322892 - 1

 Orderdatum 25-09-2020  
 Startdatum 25-09-2020  
 Rapportagedatum 02-10-2020

Nummer	Monstersoort	Monsterspecificatie					
001	Grond (AS3000)	101-4 101 (110-160)					
002	Grond (AS3000)	102-6 102 (140-160)					
003	Grond (AS3000)	103-4 103 (110-160)					
004	Grond (AS3000)	104-3 104 (70-110)					
005	Grond (AS3000)	105-3,4 105 (70-120) 105 (120-140)					

Analyse	Eenheid	Q	001	002	003	004	005
monster voorbehandeling		S	Ja	Ja	Ja	Ja	Ja
droge stof	gew.-%	S	76.8	53.3	68.2	56.7	70.6
gewicht artefacten	g	S	<1	<1	<1	<1	19
aard van de artefacten	-	S	geen	geen	geen	geen	div. materialen
organische stof (gloeiverlies)	% vd DS	S	0.8	15.5	7.1	16.2	6.2
<i>MINERALE OLIE</i>							
fractie C10-C12	mg/kgds		<5	190 <sup>1)</sup>	77	640 <sup>1)</sup>	<5
fractie C12-C22	mg/kgds		35	1100	560	3200	<5
fractie C22-C30	mg/kgds		6	97	49	300	6
fractie C30-C40	mg/kgds		<5	<5	<5	10	<5
totaal olie C10 - C40	mg/kgds	S	40	1400	680	4200	<20

De met S gemerkte analyses zijn geaccrediteerd en vallen onder de AS3000-erkenning.

Paraaf :



## Analyserapport

Projectnaam Burg. Le Fèvre de la Montignylaan 202 Rotterdam  
Projectnummer C20-401  
Rapportnummer 13322892 - 1

Orderdatum 25-09-2020  
Startdatum 25-09-2020  
Rapportagedatum 02-10-2020

---

### Monster beschrijvingen

---

- 001 \* De monstervoorbehandeling en analyses zijn uitgevoerd conform Accreditatieschema AS3000, dit geldt alleen voor de analyses die worden gerapporteerd met het "S" kenmerk.
- 002 \* De monstervoorbehandeling en analyses zijn uitgevoerd conform Accreditatieschema AS3000, dit geldt alleen voor de analyses die worden gerapporteerd met het "S" kenmerk.
- 003 \* De monstervoorbehandeling en analyses zijn uitgevoerd conform Accreditatieschema AS3000, dit geldt alleen voor de analyses die worden gerapporteerd met het "S" kenmerk.
- 004 \* De monstervoorbehandeling en analyses zijn uitgevoerd conform Accreditatieschema AS3000, dit geldt alleen voor de analyses die worden gerapporteerd met het "S" kenmerk.
- 005 \* De monstervoorbehandeling en analyses zijn uitgevoerd conform Accreditatieschema AS3000, dit geldt alleen voor de analyses die worden gerapporteerd met het "S" kenmerk.

---

### Voetnoten

---

- 1 Er zijn componenten aangetroffen die lager zijn dan C10. Deze zijn niet van invloed op het gerapporteerde resultaat.

Paraaf : 

## Analyserapport

Projectnaam      Burg. Le Fèvre de la Montignylaan 202 Rotterdam  
 Projectnummer    C20-401  
 Rapportnummer    13322892 - 1

Orderdatum        25-09-2020  
 Startdatum         25-09-2020  
 Rapportagedatum   02-10-2020

Nummer	Monstersoort	Monsterspecificatie
006	Grond (AS3000)	107-4 107 (120-150)
007	Grond (AS3000)	109-3,4 109 (50-100) 109 (100-120)

Analyse	Eenheid	Q	006	007
monster voorbehandeling		S	Ja	Ja
droge stof	gew.-%	S	68.7	81.0
gewicht artefacten	g	S	<1	<1
aard van de artefacten	-	S	geen	geen
organische stof (gloeiverlies)	% vd DS	S	8.4	1.6
<i>MINERALE OLIE</i>				
fractie C10-C12	mg/kgds		<5	<5
fractie C12-C22	mg/kgds		210	15
fractie C22-C30	mg/kgds		59	16
fractie C30-C40	mg/kgds		14	12
totaal olie C10 - C40	mg/kgds	S	290	40

De met S gemerkte analyses zijn geaccrediteerd en vallen onder de AS3000-erkenning.

Paraaf :



## Analyserapport

Projectnaam Burg. Le Fèvre de la Montignylaan 202 Rotterdam  
Projectnummer C20-401  
Rapportnummer 13322892 - 1

Orderdatum 25-09-2020  
Startdatum 25-09-2020  
Rapportagedatum 02-10-2020

---

### Monster beschrijvingen

---

- 006 \* De monstervoorbehandeling en analyses zijn uitgevoerd conform Accreditatieschema AS3000, dit geldt alleen voor de analyses die worden gerapporteerd met het "S" kenmerk.
- 007 \* De monstervoorbehandeling en analyses zijn uitgevoerd conform Accreditatieschema AS3000, dit geldt alleen voor de analyses die worden gerapporteerd met het "S" kenmerk.

Paraaf : 

## Analyserapport

Projectnaam      Burg. Le Fèvre de la Montignylaan 202 Rotterdam  
 Projectnummer    C20-401  
 Rapportnummer    13322892 - 1

Orderdatum        25-09-2020  
 Startdatum        25-09-2020  
 Rapportagedatum   02-10-2020

Analyse	Monstersoort	Relatie tot norm
monster voorbehandeling	Grond (AS3000)	Grond: conform NEN-EN 16179. Grond (AS3000): conform AS3000 en conform NEN-EN 16179
droge stof	Grond (AS3000)	Grond: Gelijkwaardig aan ISO 11465 en gelijkwaardig aan NEN-EN 15934. Grond (AS3000): conform AS3010-2 en gelijkwaardig aan NEN-EN 15934
gewicht artefacten	Grond (AS3000)	Conform AS3000
aard van de artefacten	Grond (AS3000)	Idem
organische stof (gloeiverlies)	Grond (AS3000)	Conform AS3010-3 (org. stof gecorrigeerd voor 5,4 % lutum) en gelijkwaardig aan NEN 5754
totaal olie C10 - C40	Grond (AS3000)	Conform AS3010-7 en conform NEN-EN-ISO 16703

Monster	Barcode	Aanlevering	Monstername	Verpakking
001	Y8609053	25-09-2020	25-09-2020	ALC201
002	Y8609065	25-09-2020	25-09-2020	ALC201
003	Y8609007	25-09-2020	25-09-2020	ALC201
004	Y8609810	25-09-2020	25-09-2020	ALC201
005	Y8609395	25-09-2020	25-09-2020	ALC201
005	Y8609990	25-09-2020	25-09-2020	ALC201
006	Y8609051	25-09-2020	25-09-2020	ALC201
007	Y8610561	25-09-2020	25-09-2020	ALC201
007	Y7839411	25-09-2020	25-09-2020	ALC201

Paraaf :



## Analyserapport

Projectnaam Burg. Le Fèvre de la Montignylaan 202 Rotterdam  
Projectnummer C20-401  
Rapportnummer 13322892 - 1

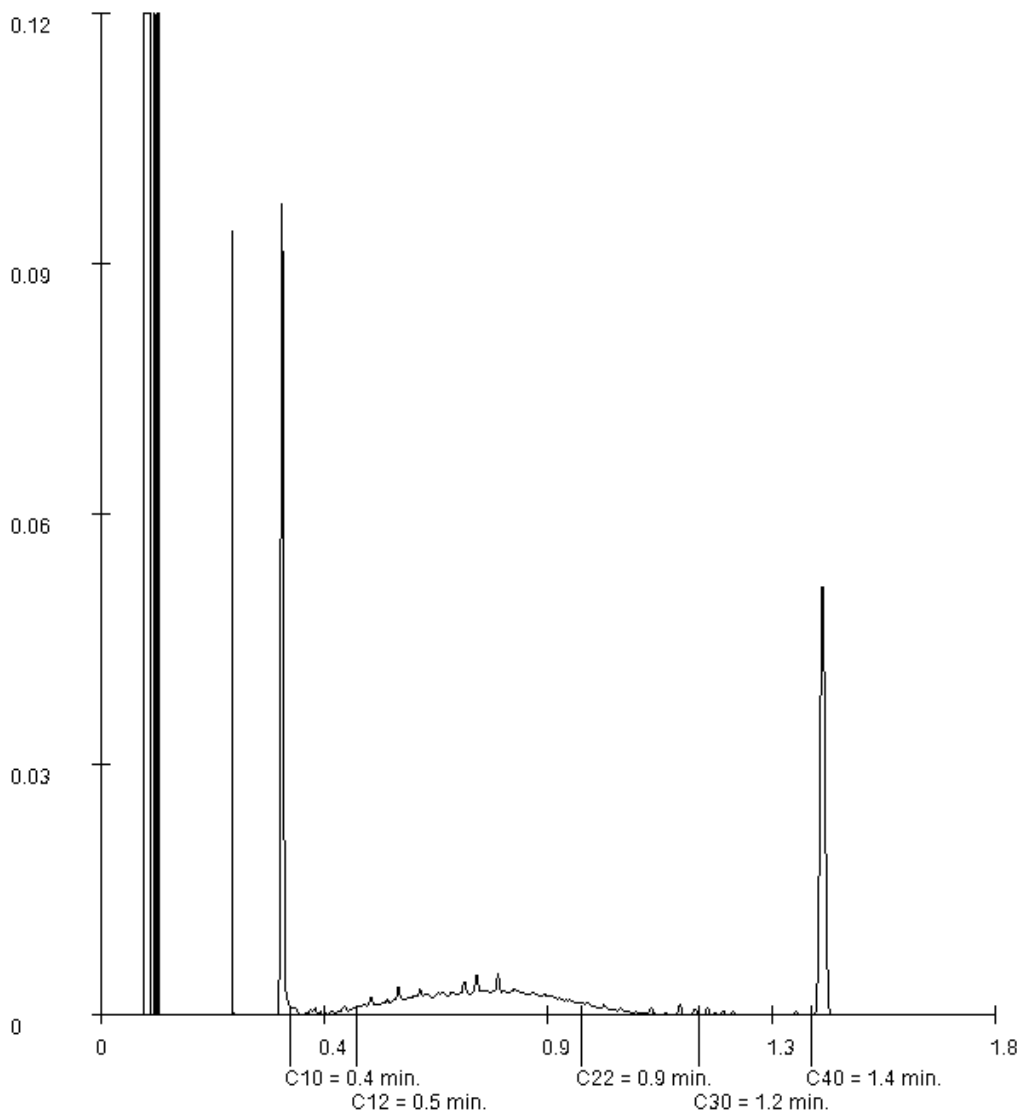
Orderdatum 25-09-2020  
Startdatum 25-09-2020  
Rapportagedatum 02-10-2020

Monsternummer: 001  
Monster beschrijvingen 101-4101 (110-160)

### Karakterisering naar alkaantraject

benzine	C9-C14
kerosine en petroleum	C10-C16
diesel en gasolie	C10-C28
motorolie	C20-C36
stookolie	C10-C36

De C10 en C40 pieken zijn toegevoegd door het laboratorium en worden gebruikt als interne standaard.



Paraaf : [Signature]

## Analyserapport

Projectnaam           Burg. Le Fèvre de la Montignylaan 202 Rotterdam  
 Projectnummer       C20-401  
 Rapportnummer       13322892 - 1

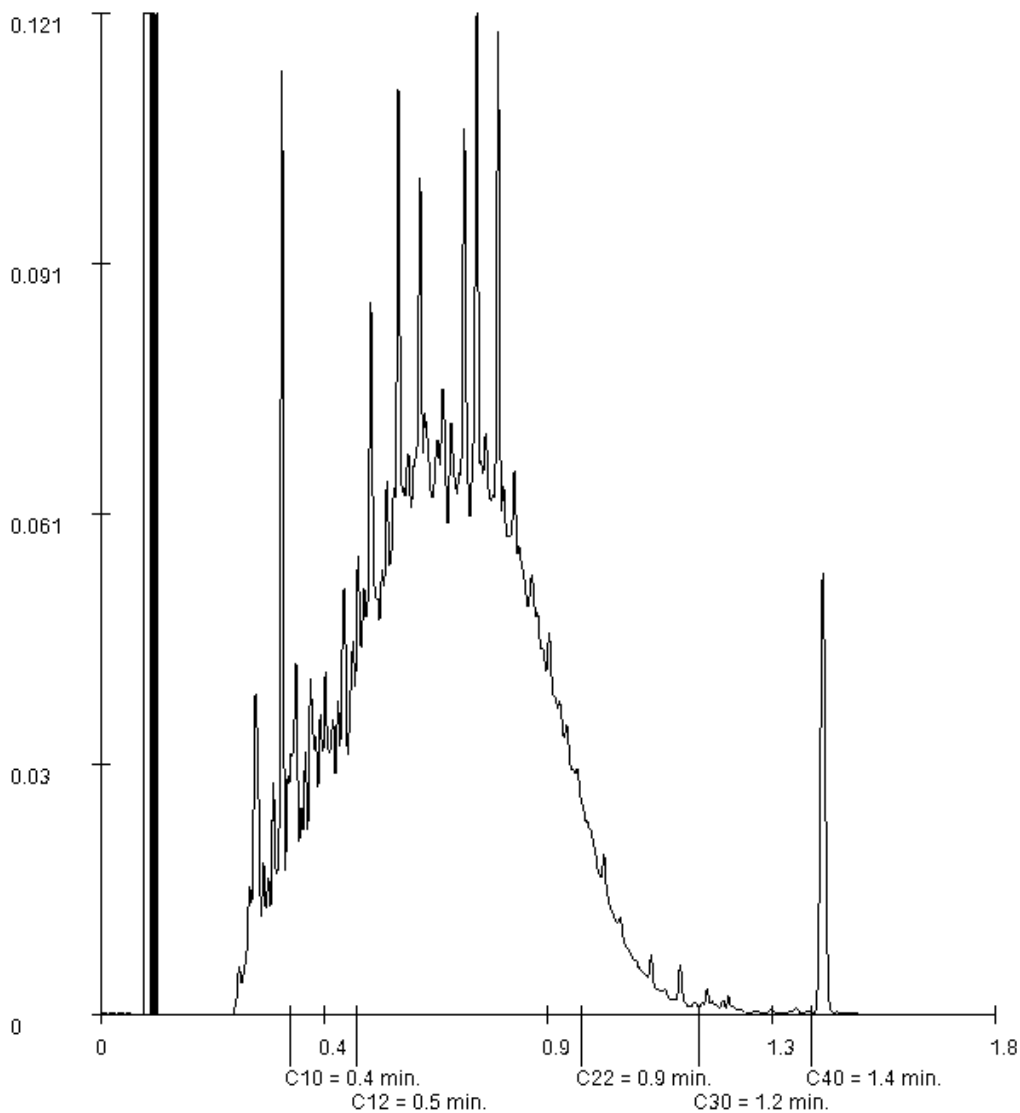
Orderdatum           25-09-2020  
 Startdatum           25-09-2020  
 Rapportagedatum     02-10-2020

Monsternummer:                     002  
 Monster beschrijvingen           102-6102 (140-160)

### Karakterisering naar alkaantraject

benzine	C9-C14
kerosine en petroleum	C10-C16
diesel en gasolie	C10-C28
motorolie	C20-C36
stookolie	C10-C36

De C10 en C40 pieken zijn toegevoegd door het laboratorium en worden gebruikt als interne standaard.



Paraaf : 

## Analyserapport

Projectnaam Burg. Le Fèvre de la Montignylaan 202 Rotterdam  
Projectnummer C20-401  
Rapportnummer 13322892 - 1

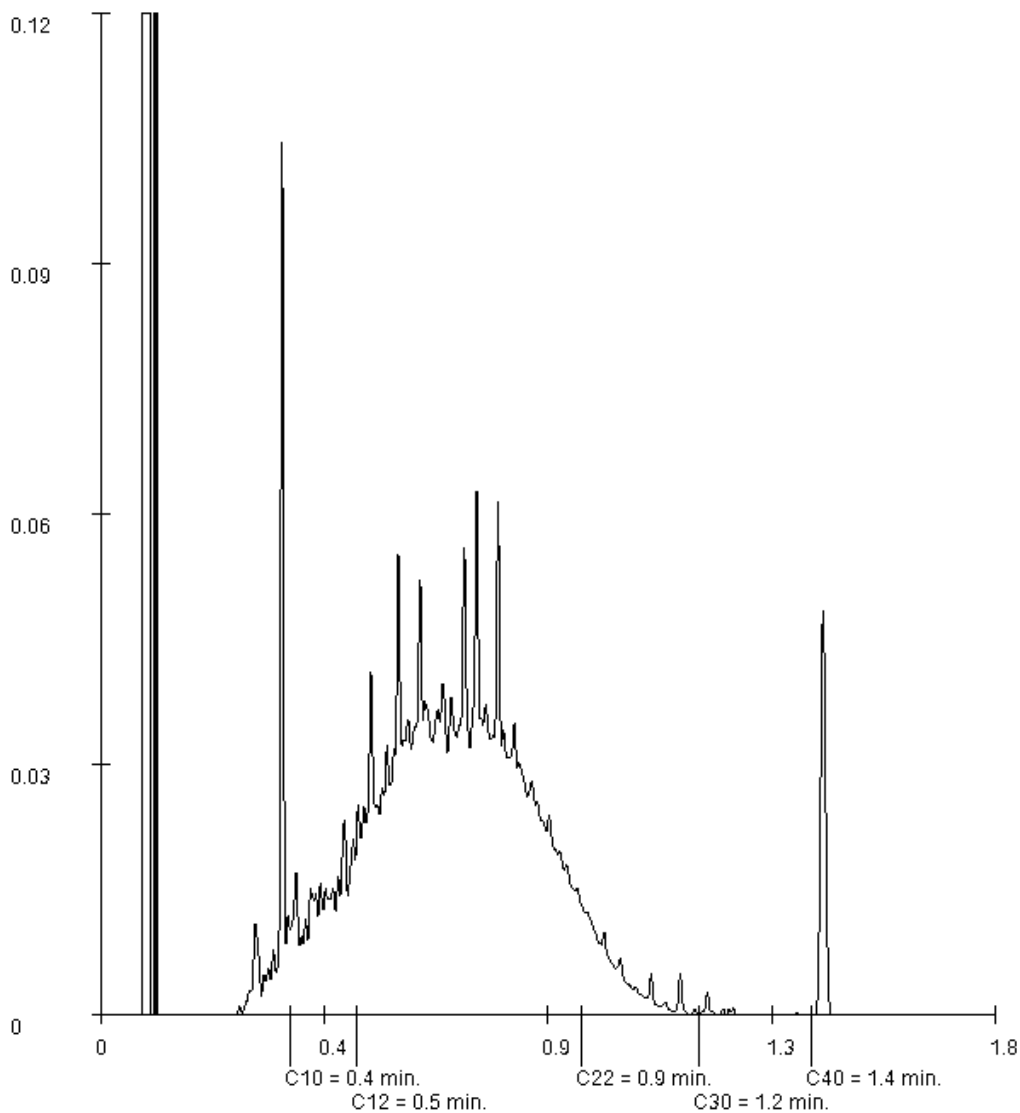
Orderdatum 25-09-2020  
Startdatum 25-09-2020  
Rapportagedatum 02-10-2020

Monsternummer: 003  
Monster beschrijvingen 103-4103 (110-160)

### Karakterisering naar alkaantraject

benzine	C9-C14
kerosine en petroleum	C10-C16
diesel en gasolie	C10-C28
motorolie	C20-C36
stookolie	C10-C36

De C10 en C40 pieken zijn toegevoegd door het laboratorium en worden gebruikt als interne standaard.



Paraaf : [Signature]

## Analyserapport

Projectnaam           Burg. Le Fèvre de la Montignylaan 202 Rotterdam  
 Projectnummer       C20-401  
 Rapportnummer       13322892 - 1

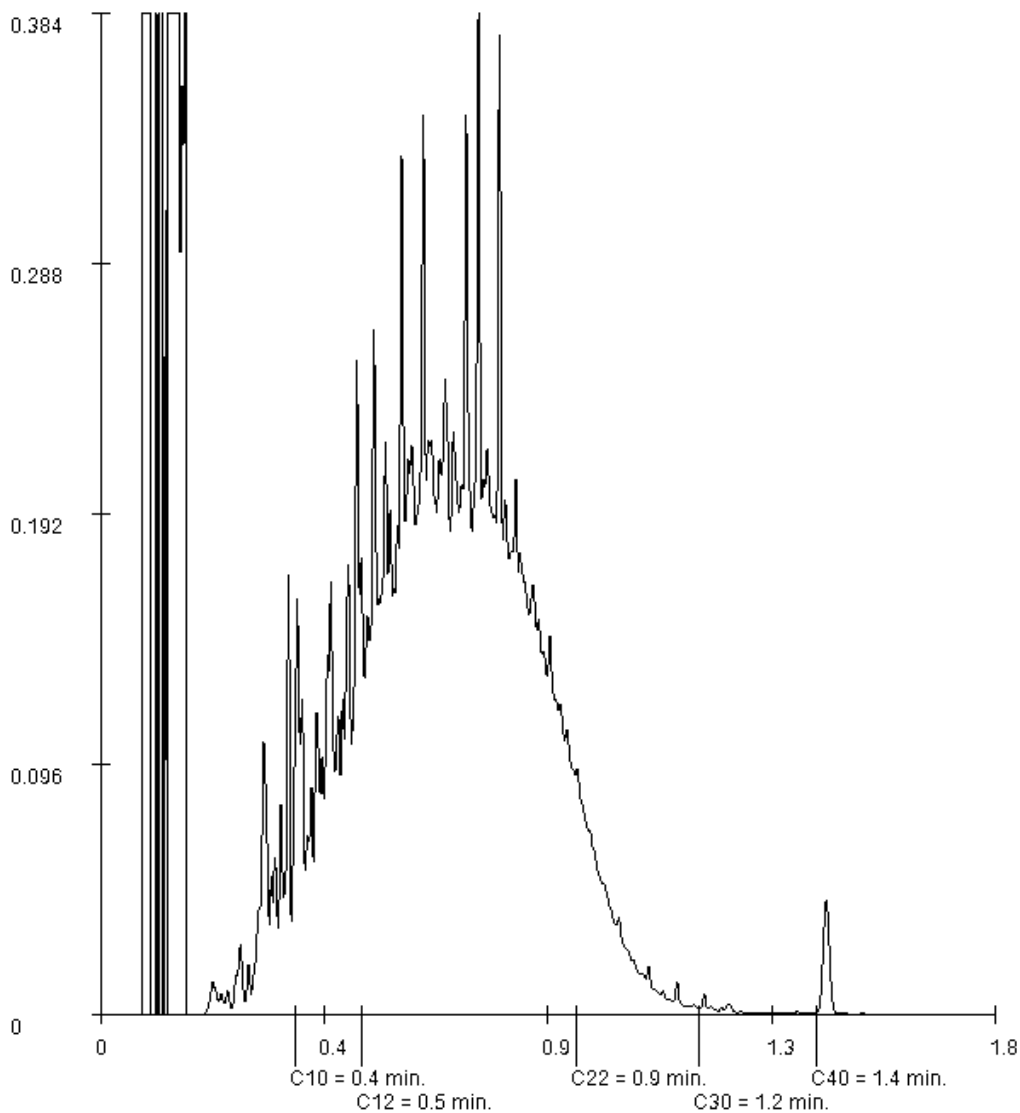
Orderdatum           25-09-2020  
 Startdatum           25-09-2020  
 Rapportagedatum     02-10-2020

Monsternummer:                               004  
 Monster beschrijvingen                     104-3104 (70-110)

### Karakterisering naar alkaantraject

benzine	C9-C14
kerosine en petroleum	C10-C16
diesel en gasolie	C10-C28
motorolie	C20-C36
stookolie	C10-C36

De C10 en C40 pieken zijn toegevoegd door het laboratorium en worden gebruikt als interne standaard.



Paraaf : 

## Analyserapport

Projectnaam Burg. Le Fèvre de la Montignylaan 202 Rotterdam  
 Projectnummer C20-401  
 Rapportnummer 13322892 - 1

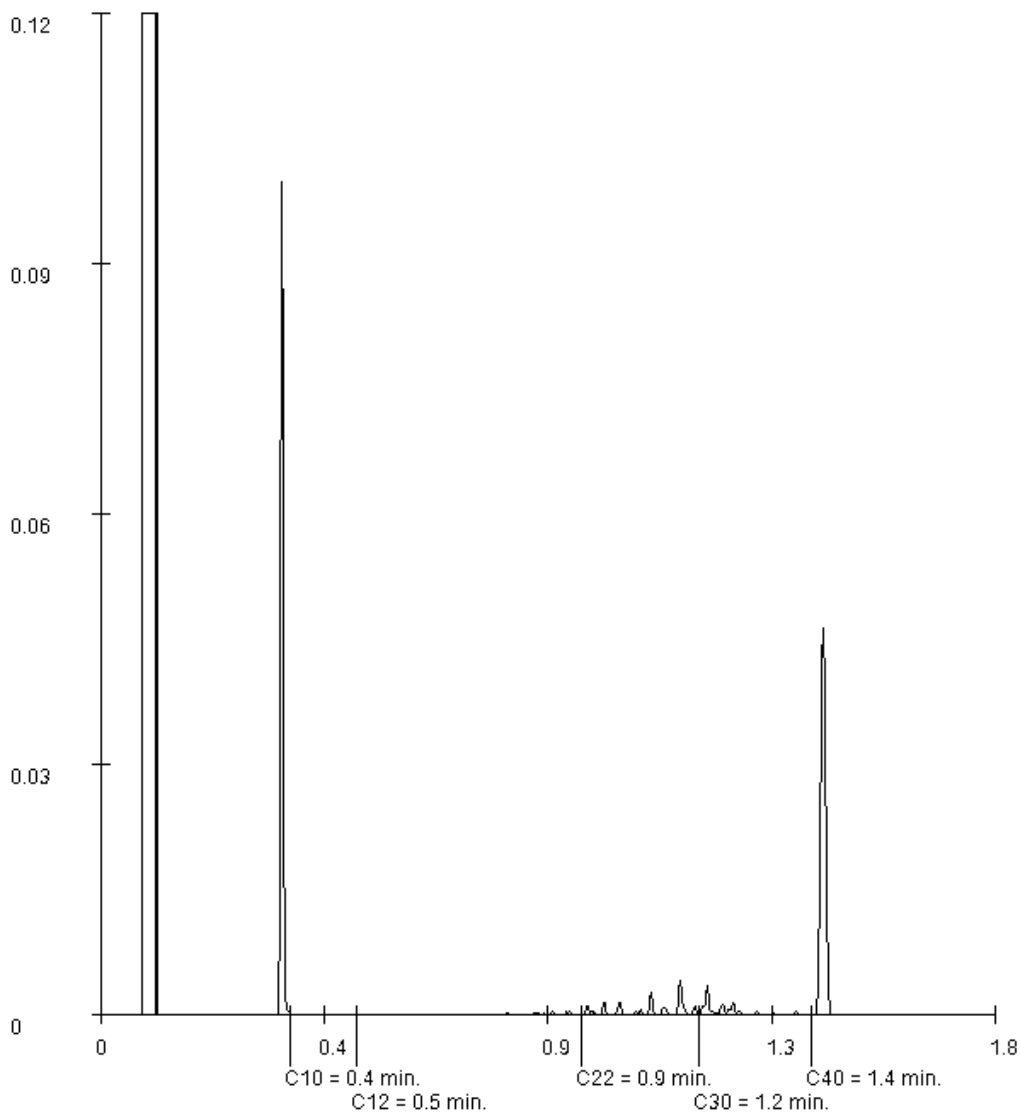
Orderdatum 25-09-2020  
 Startdatum 25-09-2020  
 Rapportagedatum 02-10-2020

Monsternummer: 005  
 Monster beschrijvingen 105-3,4105 (70-120) 105 (120-140)

### Karakterisering naar alkaantraject

benzine	C9-C14
kerosine en petroleum	C10-C16
diesel en gasolie	C10-C28
motorolie	C20-C36
stookolie	C10-C36

De C10 en C40 pieken zijn toegevoegd door het laboratorium en worden gebruikt als interne standaard.



Paraaf :

## Analyserapport

Projectnaam           Burg. Le Fèvre de la Montigny laan 202 Rotterdam  
 Projectnummer       C20-401  
 Rapportnummer       13322892 - 1

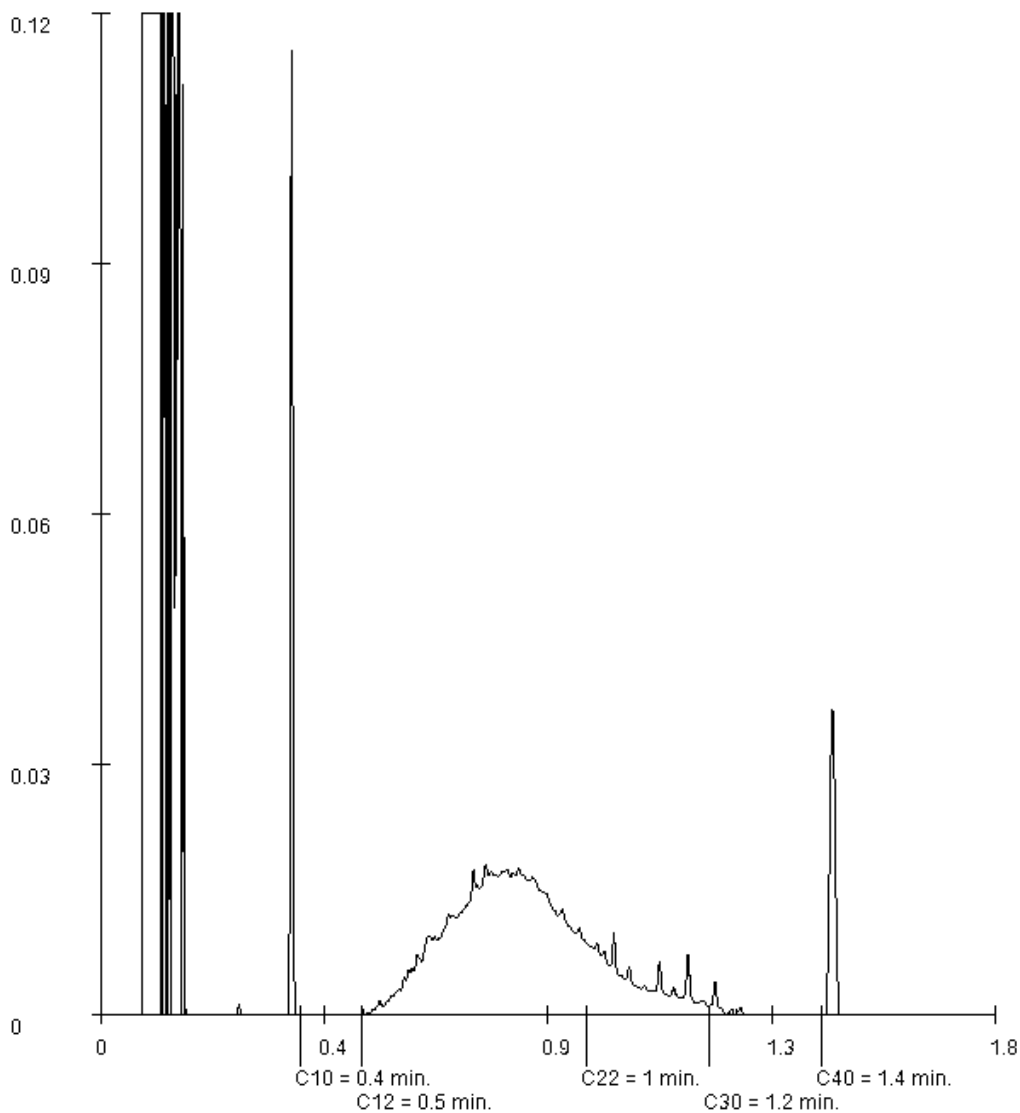
Orderdatum           25-09-2020  
 Startdatum           25-09-2020  
 Rapportagedatum     02-10-2020

Monsternummer:                               006  
 Monster beschrijvingen                     107-4107 (120-150)

### Karakterisering naar alkaantraject

benzine	C9-C14
kerosine en petroleum	C10-C16
diesel en gasolie	C10-C28
motorolie	C20-C36
stookolie	C10-C36

De C10 en C40 pieken zijn toegevoegd door het laboratorium en worden gebruikt als interne standaard.



Paraaf : 

## Analyserapport

Projectnaam Burg. Le Fèvre de la Montignylaan 202 Rotterdam  
 Projectnummer C20-401  
 Rapportnummer 13322892 - 1

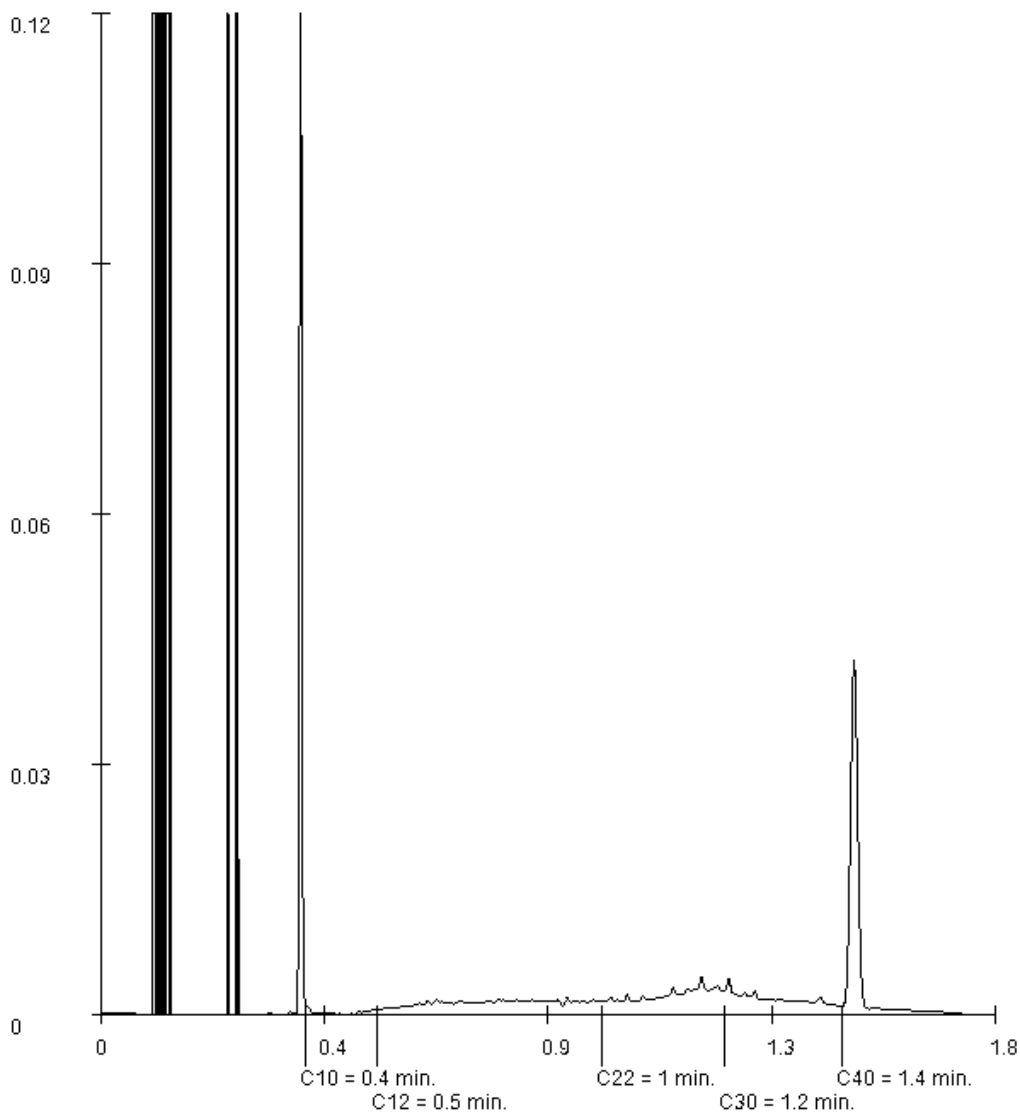
Orderdatum 25-09-2020  
 Startdatum 25-09-2020  
 Rapportagedatum 02-10-2020

Monsternummer: 007  
 Monster beschrijvingen 109-3,4109 (50-100) 109 (100-120)

### Karakterisering naar alkaantraject

benzine	C9-C14
kerosine en petroleum	C10-C16
diesel en gasolie	C10-C28
motorolie	C20-C36
stookolie	C10-C36

De C10 en C40 pieken zijn toegevoegd door het laboratorium en worden gebruikt als interne standaard.



Paraaf : 

# **BIJLAGE 5**

## **Analysecertificaten grondwater**

ARNICON BV.

██████████  
Molenbaan 7

2908 LL CAPELLE A/D IJSSEL

Blad 1 van 5

Uw projectnaam : Burg. Le Fèvre de la Montignylaan 202 Rotterdam  
Uw projectnummer : C20-401  
SYNLAB rapportnummer : 13326780, versienummer: 1.  
Rapport-verificatienummer : LL1PMKGW

Rotterdam, 05-10-2020

Geachte heer/mevrouw,

Hierbij ontvangt u de analyse resultaten van het laboratoriumonderzoek ten behoeve van uw project C20-401. Het onderzoek werd uitgevoerd conform uw opdracht. De gerapporteerde resultaten hebben uitsluitend betrekking op de monsters zoals deze door SYNLAB ontvangen zijn. De door u aangegeven omschrijvingen voor de monsters, het project en de monsternamedatum (indien aangeleverd) zijn overgenomen in dit analyserapport. SYNLAB is niet verantwoordelijk voor de gegevens verstrekt door de opdrachtgever.

Het onderzoek is uitgevoerd door SYNLAB Analytics & Services B.V., gevestigd aan de Steenhouwerstraat 15 in Rotterdam (NL). Indien het onderzoek is uitgevoerd door derden of het SYNLAB laboratorium in Frankrijk (99-101 Avenue Louis Roche, Gennevilliers) is dit in het rapport aangegeven.

Dit analyserapport bestaat inclusief bijlagen uit 5 pagina's. In geval van een versienummer van '2' of hoger vervallen de voorgaande versies. Alle bijlagen maken onlosmakelijk onderdeel uit van het rapport. Alleen vermenigvuldiging van het hele rapport is toegestaan.

Mocht u vragen en/of opmerkingen hebben naar aanleiding van dit rapport, bijvoorbeeld als u nadere informatie nodig heeft over de meetonzekerheid van de analyseresultaten in dit rapport, dan verzoeken wij u vriendelijk contact op te nemen met de afdeling Customer Support.

Wij vertrouwen er op u met deze informatie van dienst te zijn.

Hoogachtend,



██████████  
Technical Director

## Analyserapport

 Projectnaam      Burg. Le Fèvre de la Montignylaan 202 Rotterdam  
 Projectnummer    C20-401  
 Rapportnummer    13326780 - 1

 Orderdatum      02-10-2020  
 Startdatum       02-10-2020  
 Rapportagedatum 05-10-2020

Nummer	Monstersoort	Monsterspecificatie
001	Grondwater (AS3000)	101-1-1 101 (60-210)

Analyse	Eenheid	Q	001
<i>VLUCHTIGE AROMATEN</i>			
benzeen	µg/l	S	<0.2
tolueen	µg/l	S	<0.2
ethylbenzeen	µg/l	S	<0.2
o-xyleen	µg/l	S	<0.1
p- en m-xyleen	µg/l	S	<0.2
xylenen (0.7 factor)	µg/l	S	0.21 <sup>1)</sup>
totaal BTEX (0.7 factor)	µg/l	S	0.63 <sup>1)</sup>
naftaleen	µg/l	S	<0.02
<i>MINERALE OLIE</i>			
fractie C10-C12	µg/l		80
fractie C12-C22	µg/l		540
fractie C22-C30	µg/l		55
fractie C30-C40	µg/l		<25
totaal olie C10 - C40	µg/l	S	680

De met S gemerkte analyses zijn geaccrediteerd en vallen onder de AS3000-erkenning.

Paraaf :



Projectnaam      Burg. Le Fèvre de la Montignylaan 202 Rotterdam  
Projectnummer    C20-401  
Rapportnummer    13326780 - 1

Orderdatum      02-10-2020  
Startdatum       02-10-2020  
Rapportagedatum  05-10-2020

---

### Monster beschrijvingen

---

001                    \*      De monstervoorbehandeling en analyses zijn uitgevoerd conform Accreditatieschema AS3000, dit geldt alleen voor de analyses die worden gerapporteerd met het "S" kenmerk.

---

### Voetnoten

---

1                      De sommatie na verrekening van de 0.7 factor voor <-waarden volgens BoToVa.

Paraaf : 

## Analyserapport

Projectnaam      Burg. Le Fèvre de la Montignylaan 202 Rotterdam  
 Projectnummer    C20-401  
 Rapportnummer    13326780 - 1

Orderdatum        02-10-2020  
 Startdatum         02-10-2020  
 Rapportagedatum   05-10-2020

Analyse	Monstersoort	Relatie tot norm
benzeen	Grondwater (AS3000)	Conform AS3130-1
tolueen	Grondwater (AS3000)	Idem
ethylbenzeen	Grondwater (AS3000)	Idem
o-xyleen	Grondwater (AS3000)	Idem
p- en m-xyleen	Grondwater (AS3000)	Idem
xylenen (0.7 factor)	Grondwater (AS3000)	Idem
totaal BTEX (0.7 factor)	Grondwater (AS3000)	Eigen methode (headspace GCMS)
naftaleen	Grondwater (AS3000)	Conform AS3130-1
totaal olie C10 - C40	Grondwater (AS3000)	Conform AS3110-5

Monster	Barcode	Aanlevering	Monstername	Verpakking
001	G6845247	02-10-2020	02-10-2020	ALC236
001	B1915751	02-10-2020	02-10-2020	ALC204
001	G6845246	02-10-2020	02-10-2020	ALC236

Paraaf :



## Analyserapport

Projectnaam           Burg. Le Fèvre de la Montignylaan 202 Rotterdam  
 Projectnummer       C20-401  
 Rapportnummer       13326780 - 1

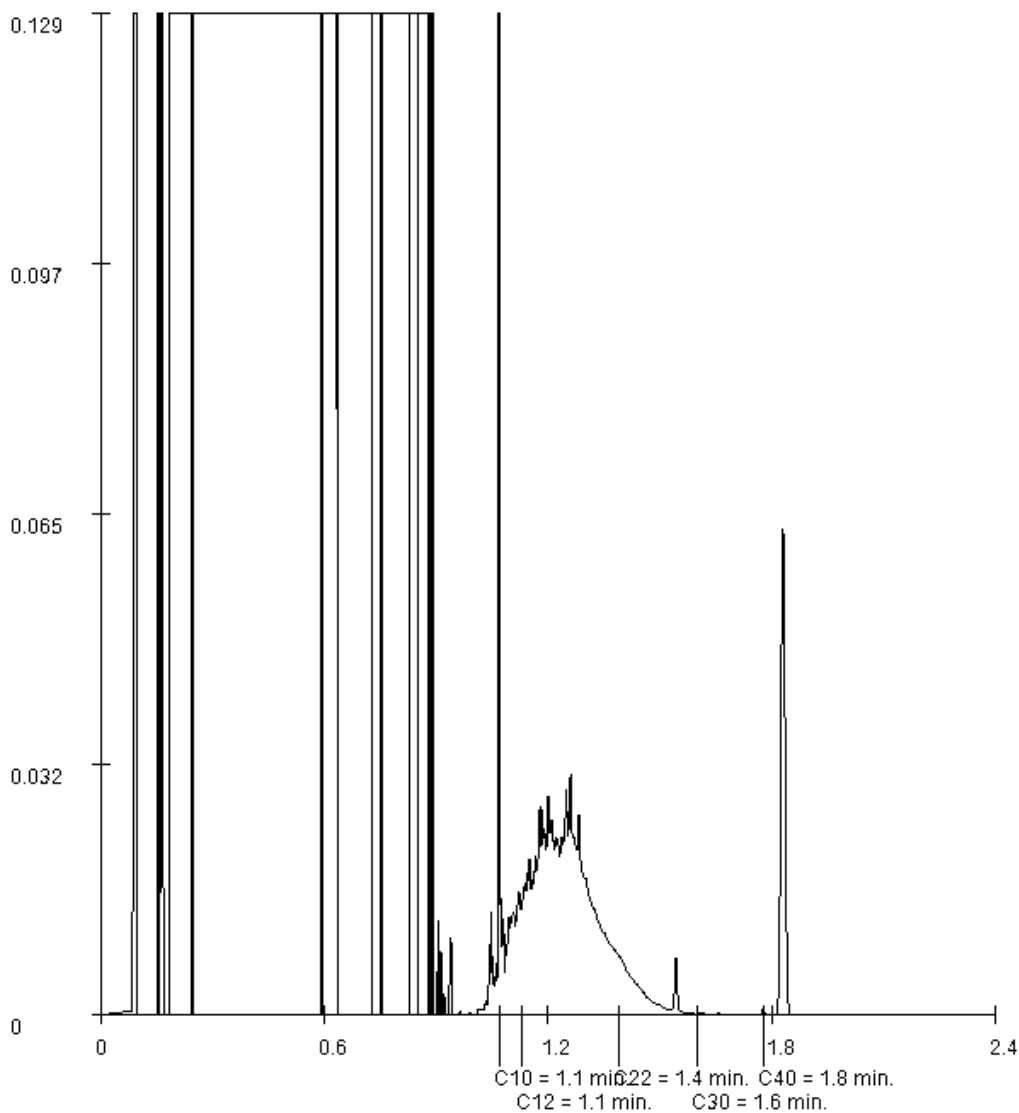
Orderdatum           02-10-2020  
 Startdatum           02-10-2020  
 Rapportagedatum     05-10-2020

Monsternummer:                               001  
 Monster beschrijvingen                     101-1-1101 (60-210)

### Karakterisering naar alkaantraject

benzine	C9-C14
kerosine en petroleum	C10-C16
diesel en gasolie	C10-C28
motorolie	C20-C36
stookolie	C10-C36

De C10 en C40 pieken zijn toegevoegd door het laboratorium en worden gebruikt als interne standaard.



Paraaf : 

ARNICON BV.

██████████  
Molenbaan 7

2908 LL CAPELLE A/D IJSSEL

Blad 1 van 4

Uw projectnaam : Burg. Le Fèvre de la Montigny laan 202 Rotterdam  
Uw projectnummer : C20-401  
SYNLAB rapportnummer : 13335055, versienummer: 1.  
Rapport-verificatienummer : EFJ7U5CA

Rotterdam, 20-10-2020

Geachte heer/mevrouw,

Hierbij ontvangt u de analyse resultaten van het laboratoriumonderzoek ten behoeve van uw project C20-401. Het onderzoek werd uitgevoerd conform uw opdracht. De gerapporteerde resultaten hebben uitsluitend betrekking op de monsters zoals deze door SYNLAB ontvangen zijn. De door u aangegeven omschrijvingen voor de monsters, het project en de monsternamedatum (indien aangeleverd) zijn overgenomen in dit analyserapport. SYNLAB is niet verantwoordelijk voor de gegevens verstrekt door de opdrachtgever.

Het onderzoek is uitgevoerd door SYNLAB Analytics & Services B.V., gevestigd aan de Steenhouwerstraat 15 in Rotterdam (NL). Indien het onderzoek is uitgevoerd door derden of het SYNLAB laboratorium in Frankrijk (99-101 Avenue Louis Roche, Gennevilliers) is dit in het rapport aangegeven.

Dit analyserapport bestaat inclusief bijlagen uit 4 pagina's. In geval van een versienummer van '2' of hoger vervallen de voorgaande versies. Alle bijlagen maken onlosmakelijk onderdeel uit van het rapport. Alleen vermenigvuldiging van het hele rapport is toegestaan.

Mocht u vragen en/of opmerkingen hebben naar aanleiding van dit rapport, bijvoorbeeld als u nadere informatie nodig heeft over de meetonzekerheid van de analyseresultaten in dit rapport, dan verzoeken wij u vriendelijk contact op te nemen met de afdeling Customer Support.

Wij vertrouwen er op u met deze informatie van dienst te zijn.

Hoogachtend,



██████████  
Technical Director

## Analyserapport

Projectnaam Burg. Le Fèvre de la Montignylaan 202 Rotterdam  
 Projectnummer C20-401  
 Rapportnummer 13335055 - 1

Orderdatum 16-10-2020  
 Startdatum 16-10-2020  
 Rapportagedatum 20-10-2020

Nummer	Monstersoort	Monsterspecificatie
001	Grondwater (AS3000)	108a-1-1 108a (60-210)
002	Grondwater (AS3000)	109a-1-1 109a (30-180)
003	Grondwater (AS3000)	110-1-1 110 (50-200)

Analyse	Eenheid	Q	001	002	003
<i>MINERALE OLIE</i>					
fractie C10-C12	µg/l		<25	<25	<25
fractie C12-C22	µg/l		<25	<25	<25
fractie C22-C30	µg/l		<25	<25	<25
fractie C30-C40	µg/l		<25	<25	<25
totaal olie C10 - C40	µg/l	S	<50	<50	<50

De met S gemerkte analyses zijn geaccrediteerd en vallen onder de AS3000-erkenning.

Paraaf : 

## Analyserapport

Projectnaam Burg. Le Fèvre de la Montignylaan 202 Rotterdam  
Projectnummer C20-401  
Rapportnummer 13335055 - 1

Orderdatum 16-10-2020  
Startdatum 16-10-2020  
Rapportagedatum 20-10-2020

---

### Monster beschrijvingen

---

- 001 \* De monstervoorbehandeling en analyses zijn uitgevoerd conform Accreditatieschema AS3000, dit geldt alleen voor de analyses die worden gerapporteerd met het "S" kenmerk.
- 002 \* De monstervoorbehandeling en analyses zijn uitgevoerd conform Accreditatieschema AS3000, dit geldt alleen voor de analyses die worden gerapporteerd met het "S" kenmerk.
- 003 \* De monstervoorbehandeling en analyses zijn uitgevoerd conform Accreditatieschema AS3000, dit geldt alleen voor de analyses die worden gerapporteerd met het "S" kenmerk.

Paraaf : 

## Analyserapport

Projectnaam Burg. Le Fèvre de la Montignylaan 202 Rotterdam  
 Projectnummer C20-401  
 Rapportnummer 13335055 - 1

Orderdatum 16-10-2020  
 Startdatum 16-10-2020  
 Rapportagedatum 20-10-2020

Analyse	Monstersoort	Relatie tot norm
totaal olie C10 - C40	Grondwater (AS3000)	Conform AS3110-5

Monster	Barcode	Aanlevering	Monstername	Verpakking
001	G6830705	16-10-2020	16-10-2020	ALC236
002	G6830717	16-10-2020	16-10-2020	ALC236
003	G6830711	16-10-2020	16-10-2020	ALC236

Paraaf :



# **BIJLAGE 6**

## **Wbb Toetsingstabellen en toetsingswaarden**

**Toetsing volgens BoToVa, module T.1-Beoordeling kwaliteit van grond en bagger bij toepassing op of in de bodem**  
(Toetsversie 3.0.0, toetskader BBK, SIKB versie 13.3.0, toetsingsdatum: 02-10-2020 - 13:18)

Projectcode	C20-401	C20-401
Projectnaam	Burg. Le Fèvre de la Montignylaan 202 Rotterdam	Burg. Le Fèvre de la Montignylaan 202 Rotterdam
Monsteromschrijving	101-4	102-6
Monstersoort en bodemtype	Grond (AS3000)-1	Grond (AS3000)-2
Monster conclusie	<b>Klasse industrie</b>	<b>Niet Toepasbaar &gt; industrie</b>

Analyse	Eenheid	SR	BT	BC	BI	SR	BT	BC	BI
monster voorbehandeling			Ja		-	Ja			-
droge stof	%	76,8	<b>76,8</b>			53,3	<b>53,3</b>		
gewicht artefacten	g	<1				<1			
aard van de artefacten	-	Geen				Geen			
organische stof (gloeiverlies) %		0,8	<b>0,8</b>			15,5	<b>15,5</b>		
<b>MINERALE OLIE</b>									
fractie C10-C12	mg/kg	<5	<b>17,5</b>	--		190	<b>123</b>	--	
fractie C12-C22	mg/kg	35	<b>175</b>	--		1100	<b>710</b>	--	
fractie C22-C30	mg/kg	6	<b>30</b>	--		97	<b>62,6</b>	--	
fractie C30-C40	mg/kg	<5	<b>17,5</b>	--		<5	<b>2,26</b>	--	
totaal olie C10 - C40	mg/kg	<b>40</b>	<b>200</b>	IN	<b>0,00</b>	<b>1400</b>	<b>903</b>	NT	<b>0,15</b>

Monstercode	Monsteromschrijving
13322892-001	101-4 101 (110-160)
13322892-002	102-6 102 (140-160)

**Toetsing volgens BoToVa, module T.1-Beoordeling kwaliteit van grond en bagger bij toepassing op of in de bodem**  
(Toetsversie 3.0.0, toetskader BBK, SIKB versie 13.3.0, toetsingsdatum: 02-10-2020 - 13:18)

Projectcode	C20-401	C20-401
Projectnaam	Burg. Le Fèvre de la Montignylaan 202 Rotterdam	Burg. Le Fèvre de la Montignylaan 202 Rotterdam
Monsteromschrijving	103-4	104-3
Monstersoort en bodemtype	Grond (AS3000)-3	Grond (AS3000)-4
Monster conclusie	<b>Niet Toepasbaar &gt; industrie</b>	<b>Niet Toepasbaar &gt; industrie</b>

Analyse	Eenheid	SR	BT	BC	BI	SR	BT	BC	BI
monster voorbehandeling			Ja		-	Ja			-
droge stof	%	68,2	<b>68,2</b>			56,7	<b>56,7</b>		
gewicht artefacten	g	<1				<1			
aard van de artefacten	-	Geen				Geen			
organische stof (gloeiverlies) %	%	7,1	<b>7,1</b>			16,2	<b>16,2</b>		
<b>MINERALE OLIE</b>									
fractie C10-C12	mg/kg	77	<b>108</b>	--		640	<b>395</b>	--	
fractie C12-C22	mg/kg	560	<b>789</b>	--		3200	<b>1980</b>	--	
fractie C22-C30	mg/kg	49	<b>69</b>	--		300	<b>185</b>	--	
fractie C30-C40	mg/kg	<5	<b>4,93</b>	--		10	<b>6,17</b>	--	
totaal olie C10 - C40	mg/kg	<b>680</b>	<b>958</b>	NT	<b>0,16</b>	<b>4200</b>	<b>2590</b>	NT	<b>0,50</b>

Monstercode	Monsteromschrijving
13322892-003	103-4 103 (110-160)
13322892-004	104-3 104 (70-110)

**Toetsing volgens BoToVa, module T.1-Beoordeling kwaliteit van grond en bagger bij toepassing op of in de bodem**

(Toetsversie 3.0.0, toetskader BBK, SIKB versie 13.3.0, toetsingsdatum: 02-10-2020 - 13:18)

Projectcode	C20-401	C20-401
Projectnaam	Burg. Le Fèvre de la Montignylaan 202 Rotterdam	Burg. Le Fèvre de la Montignylaan 202 Rotterdam
Monsteromschrijving	105-3,4	107-4
Monstersoort en bodemtype	Grond (AS3000)-5	Grond (AS3000)-6
Monster conclusie	<b>Altijd toepasbaar</b>	<b>Klasse industrie</b>

Analyse	Eenheid	SR	BT	BC	BI	SR	BT	BC	BI
monster voorbehandeling		Ja			-	Ja			-
droge stof	%	70,6	<b>70,6</b>			68,7	<b>68,7</b>		
gewicht artefacten	g	19				<1			
aard van de artefacten	-	Div,materialen				Geen			
organische stof (gloeiverlies)	%	6,2	<b>6,2</b>			8,4	<b>8,4</b>		
<b>MINERALE OLIE</b>									
fractie C10-C12	mg/kg	<5	<b>5,65</b>	--	-	<5	<b>4,17</b>	--	
fractie C12-C22	mg/kg	<5	<b>5,65</b>	--	-	210	<b>250</b>	--	
fractie C22-C30	mg/kg	6	<b>9,68</b>	--	-	59	<b>70,2</b>	--	
fractie C30-C40	mg/kg	<5	<b>5,65</b>	--	-	14	<b>16,7</b>	--	
totaal olie C10 - C40	mg/kg	<20	<b>22,6</b>	<=AW	-0,03	<b>290</b>	<b>345</b>	IN	<b>0,03</b>

Monstercode	Monsteromschrijving
13322892-005	105-3,4 105 (70-120) 105 (120-140)
13322892-006	107-4 107 (120-150)

**Toetsing volgens BoToVa, module T.1-Beoordeling kwaliteit van grond en bagger bij toepassing op of in de bodem**

(Toetsversie 3.0.0, toetskader BBK, SIKB versie 13.3.0, toetsingsdatum: 02-10-2020 - 13:18)

Projectcode	C20-401
Projectnaam	Burg. Le Fèvre de la Montignylaan 202 Rotterdam
Monsteromschrijving	109-3,4
Monstersoort en bodemtype	Grond (AS3000)-7
Monster conclusie	<b>Klasse industrie</b>

Analyse	Eenheid	SR	BT	BC	BI
monster voorbehandeling		Ja			-
droge stof	%	81,0	<b>81</b>		
gewicht artefacten	g	<1			
aard van de artefacten	-	Geen			
organische stof (gloeiverlies)	%	1,6	<b>1,6</b>		
<b>MINERALE OLIE</b>					
fractie C10-C12	mg/kg	<5	<b>17,5</b>	--	
fractie C12-C22	mg/kg	15	<b>75</b>	--	
fractie C22-C30	mg/kg	16	<b>80</b>	--	
fractie C30-C40	mg/kg	12	<b>60</b>	--	
totaal olie C10 - C40	mg/kg	<b>40</b>	<b>200</b>	IN	<b>0,00</b>

Monstercode	Monsteromschrijving
13322892-007	109-3,4 109 (50-100) 109 (100-120)

### Verklaring kolommen

SR	Resultaat op het analyserapport
BT	Berekend toetsresultaat (omgerekend naar standaard bodem). Bij organische stof en lutum staan de voor de toetsing gebruikte waarden.
BC	Toetsoordeel
BI	SYNLAB berekende BodemIndex waarde: $= (BT - (S \text{ of } AW)) / (I - (S \text{ of } AW))$

### Verklaring toetsingsoordelen

-	Geen toetsoordeel mogelijk
--	Heeft geen normwaarde, zorgplicht van toepassing
---	Interventiewaarde ontbreekt, zorgplicht van toepassing
#	Verhoogde rapportagegrens, voor meer informatie zie analysecertificaat
<=AW	Kleiner dan of gelijk aan de achtergrondwaarde
WO	Wonen
IN	Industrie
,zp	Interventiewaarde ontbreekt, zorgplicht van toepassing.
>I	Groter dan interventiewaarde
>(ind)I	INEV (Indicatieve interventiewaarde) wordt overschreden
somIW>1	Interventiewaarde wordt overschreden door som fractie interventiewaarde > 1 (interventie factor)
^	Enkele parameters ontbreken in de som
NT>I	Niet toepasbaar > interventiewaarde
NT	Niet toepasbaar
BT/BC	gemiddelde op basis van standaard bodemtype (humus 10% en lutum 25%)
gem	

### Kleur informatie

<b>Rood</b>	overschrijding klasse B / Interventiewaarde, nooit toepasbaar
<b>Oranje</b>	>= Tussenwaarde (BI ligt tussen 0.5 en 1) of groter dan de B waarde (component niveau)
<b>Blauw</b>	>= Klasse wonen of klasse industrie (monsterniveau)
<b>Blauw</b>	>= Achtergrond waarde, industrie of wonen op component niveau

### Normenblad

Toetskeuze: T.1: Beoordeling kwaliteit van grond en bagger bij toepassing op of in de bodem

Analyse	Eenheid	AW	Wo	Ind	I
<b>MINERALE OLIE</b>					
totaal olie C10 - C40	mg/kg	190	190	500	5000

\* Indicatief niveau voor ernstige verontreiniging

#### Legenda normenblad

AW	= Achtergrondwaarden
WO	= Maximale waarden bodemfunctieklasse wonen
IND	= Maximale waarden bodemfunctieklasse industrie
I	= Interventiewaarden

Normen en definities <http://www.rwsleefomgeving.nl/onderwerpen/bodem-ondergrond/bbk/instrumenten/botova/downloads>

### Toetsing volgens BoToVa, module T.13-Beoordeling kwaliteit van grondwater volgens Wbb

(Toetsversie 1.1.0, toetskader WBB, SIKB versie 13.3.0, toetsingsdatum: 27-10-2020 - 10:50)

Projectcode	C20-401	C20-401
Projectnaam	Burg. Le Fèvre de la Montigny laan 202 Rotterdam	Burg. Le Fèvre de la Montigny laan 202 Rotterdam
Monsteromschrijving	101-1-1	108a-1-1
Monstersoort	Grondwater (AS3000)	Grondwater (AS3000)
Monster conclusie	<b>Overschrijding Interventiewaarde</b>	<b>Voldoet aan Streefwaarde</b>

Analyse	Eenheid	SR	BT	BC	BI	SR	BT	BC	BI
<b>VLUCHTIGE AROMATEN</b>									
benzeen	ug/l	<0,2	<b>0,14</b>	<=S	-				
tolueen	ug/l	<0,2	<b>0,14</b>	<=S	-				
ethylbenzeen	ug/l	<0,2	<b>0,14</b>	<=S	-				
o-xyleen	ug/l	<0,1	<b>0,07</b>	-	-				
p- en m-xyleen	ug/l	<0,2	<b>0,14</b>	-	-				
xylenen (0.7 factor)	ug/l	0,21	<b>0,21</b>	<=S	-				
totaal BTEX (0.7 factor)	ug/l	0,63	<b>0,63</b>	--	-				
naftaleen	ug/l	<0,02	<b>0,014</b>	<=S	-				
<b>MINERALE OLIE</b>									
fractie C10-C12	ug/l	80	<b>80</b>	--	-	<25	<b>17,5</b>	--	-
fractie C12-C22	ug/l	540	<b>540</b>	--	-	<25	<b>17,5</b>	--	-
fractie C22-C30	ug/l	55	<b>55</b>	--	-	<25	<b>17,5</b>	--	-
fractie C30-C40	ug/l	<25	<b>17,5</b>	--	-	<25	<b>17,5</b>	--	-
totaal olie C10 - C40	ug/l	<b>680</b>	<b>680</b>	>I	<b>1,15</b>	<50	<b>35</b>	<=S	-

Monstercode	Monsteromschrijving
13326780-001	101-1-1 101 (60-210)
13335055-001	108a-1-1 108a (60-210)

### Toetsing volgens BoToVa, module T.13-Beoordeling kwaliteit van grondwater volgens Wbb

(Toetsversie 1.1.0, toetskader WBB, SIKB versie 13.3.0, toetsingsdatum: 27-10-2020 - 10:50)

Projectcode	C20-401	C20-401
Projectnaam	Burg. Le Fèvre de la Montigny laan 202 Rotterdam	Burg. Le Fèvre de la Montigny laan 202 Rotterdam
Monsteromschrijving	109a-1-1	110-1-1
Monstersoort	Grondwater (AS3000)	Grondwater (AS3000)
Monster conclusie	<b>Voldoet aan Streefwaarde</b>	<b>Voldoet aan Streefwaarde</b>

Analyse	Eenheid	SR	BT	BC	BI	SR	BT	BC	BI
<b>MINERALE OLIE</b>									
fractie C10-C12	ug/l	<25	<b>17,5</b>	--	-	<25	<b>17,5</b>	--	-
fractie C12-C22	ug/l	<25	<b>17,5</b>	--	-	<25	<b>17,5</b>	--	-
fractie C22-C30	ug/l	<25	<b>17,5</b>	--	-	<25	<b>17,5</b>	--	-
fractie C30-C40	ug/l	<25	<b>17,5</b>	--	-	<25	<b>17,5</b>	--	-
totaal olie C10 - C40	ug/l	<50	<b>35</b>	<=S	-	<50	<b>35</b>	<=S	-

Monstercode	Monsteromschrijving
13335055-002	109a-1-1 109a (30-180)
13335055-003	110-1-1 110 (50-200)

### Verklaring kolommen

SR Resultaat op het analyserapport  
BT Berekend toetsresultaat (omgerekend naar standaard bodem). Bij organische stof en lutum staan de voor de toetsing gebruikte waarden.  
BC Toetsoordeel  
BI SYNLAB berekende BodemIndex waarde:  $= (BT - (S \text{ of } AW)) / (I - (S \text{ of } AW))$

### Verklaring toetsingsoordelen

- Geen toetsoordeel mogelijk  
-- Heeft geen normwaarde, zorgplicht van toepassing  
--- Streefwaarde ontbreekt, zorgplicht van toepassing  
# Verhoogde rapportagegrens, voor meer informatie zie analysecertificaat  
<=AW Kleiner dan of gelijk aan de achtergrondwaarde  
<=S Kleiner dan of gelijk aan de streefwaarde  
>S Groter dan de streefwaarde  
>I Groter dan interventiewaarde  
>(ind)I INEV (Indicatieve interventiewaarde) wordt overschreden  
^ Enkele parameters ontbreken in de som

### Kleur informatie

**Rood** > Interventiewaarde  
**Oranje** >= Tussenwaarde (BI ligt tussen 0.5 en 1)  
**Blauw** > streefwaarde

### Normenblad

#### Toetskeuze: T.13: Beoordeling kwaliteit van grondwater volgens Wbb

Analyse	Eenheid	S	I
<b>VLUCHTIGE AROMATEN</b>			
benzeen	ug/l	0,2	30
tolueen	ug/l	7	1000
ethylbenzeen	ug/l	4	150
xylenen (0.7 factor)	ug/l	0,2	70
naftaleen	ug/l	0,01	70
<b>MINERALE OLIE</b>			
totaal olie C10 - C40	ug/l	50	600

---

\* Indicatief niveau voor ernstige verontreiniging

Legenda normenblad

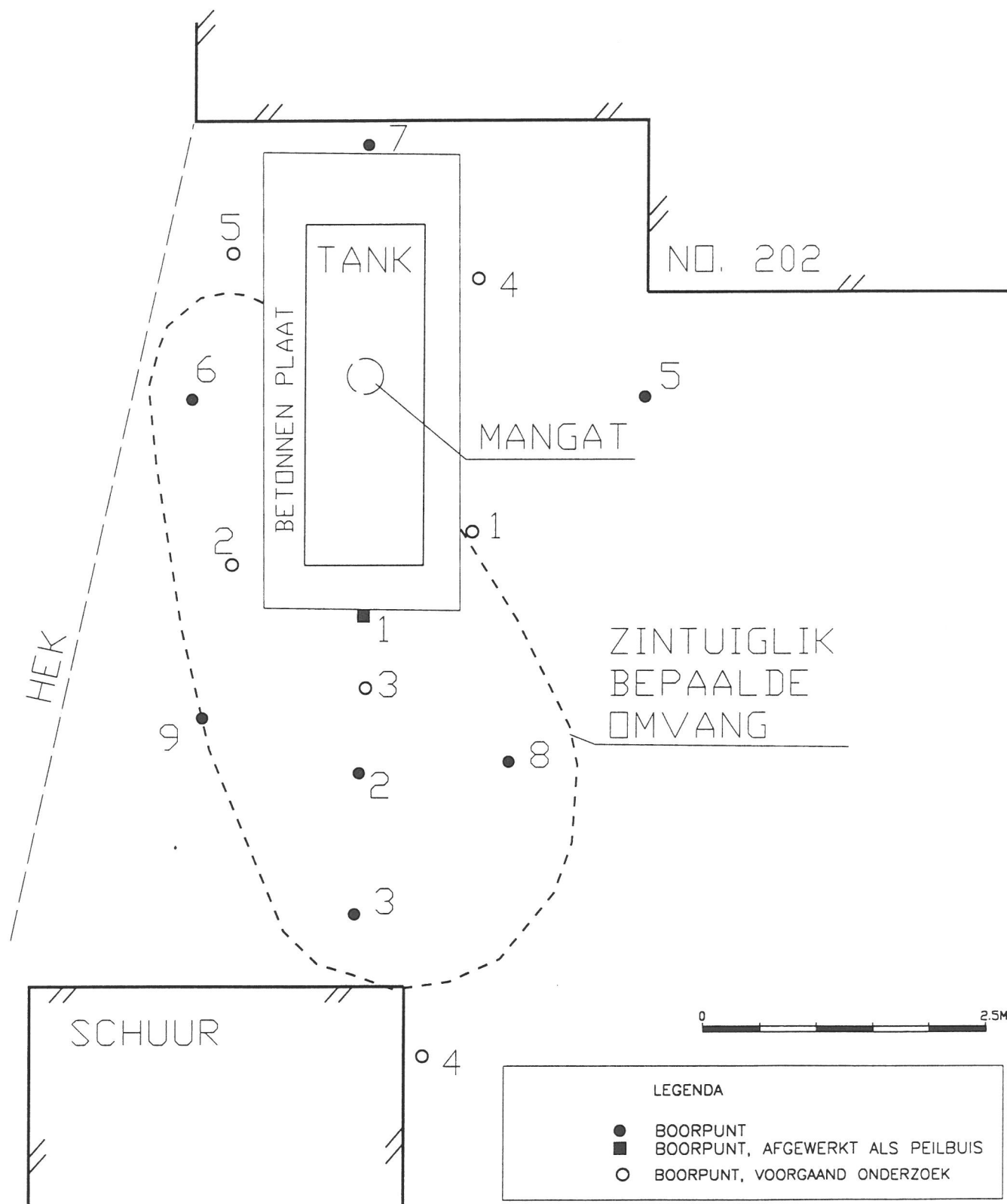
S = Streefwaarden

I = Interventiewaarden

Normen en definities <http://www.rwsleefomgeving.nl/onderwerpen/bodem-ondergrond/bbk/instrumenten/botova/downloads>

# **BIJLAGE 7**

## **Relevante gegevens voorgaand onderzoek**



BURG. F. DE MONTIGNYLAAN

OPDRACHT: C97-131

DETAILTEKENING

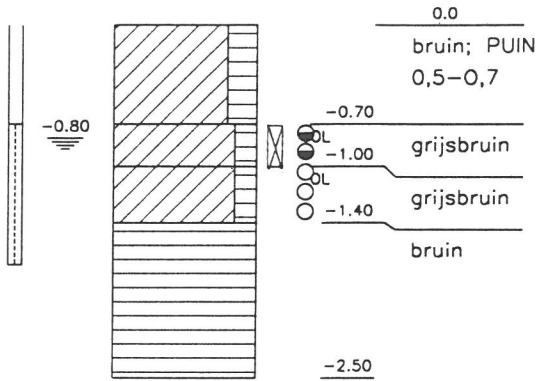
DATUM : MAART '97

SCHAAL : 1 : 50

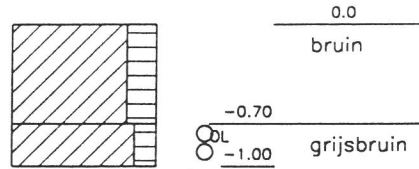
ARNICON MILIEUKUNDIG EN GEOTECHNISCH ADVIESBUREAU

BIJLAGE : 2.

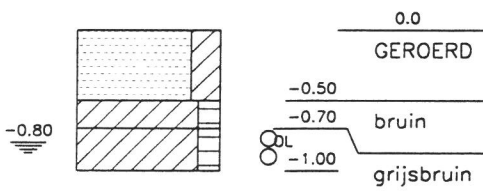
NR 1



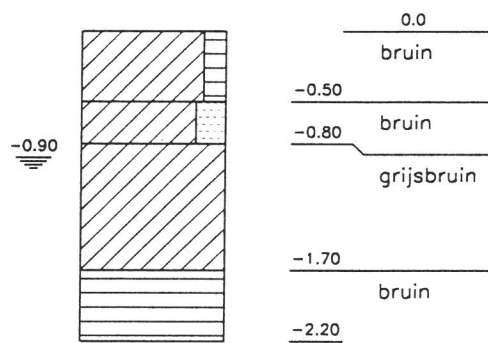
NR 2



NR 3



NR 4



BURG. F. DE MONTIGNYLAAN 202

OPDRACHT: C97-131

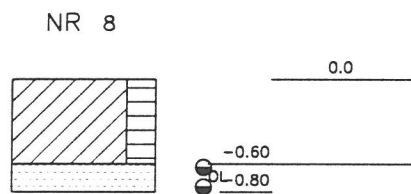
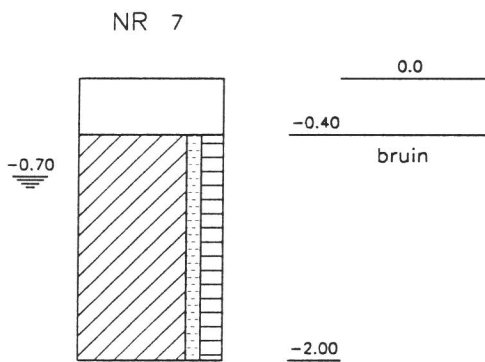
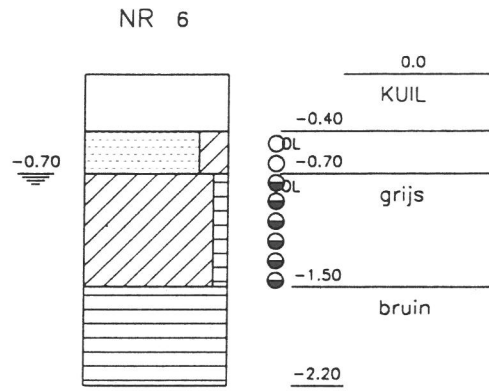
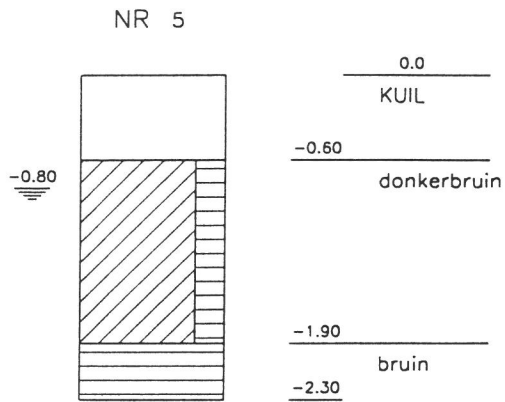
BOORSTATEN

SCHAAL : ---

ARNICON

MILIEUKUNDIG EN GEOTECHNISCH ADVIESBUREAU

BIJLAGE : 3.2



BURG. F. DE MONTIGNYLAAN 202

OPDRACHT: C97-131

BOORSTATEN

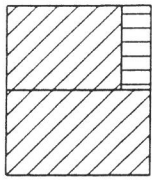
SCHAAL : ---

ARNICON

MILIEUKUNDIG EN GEOTECHNISCH ADVIESBUREAU

BIJLAGE : 3.2

NR 9



0.0

-0.60

Ø 1.20

BURG. F. DE MONTIGNYLAAN 202

OPDRACHT: C97-131

BOORSTATEN

SCHAAL : ---

ARNICON

MILIEUKUNDIG EN GEOTECHNISCH ADVIESBUREAU

BIJLAGE : 3.2



ARNICON BV

Dhr. [REDACTED]

Projectnaam : Montignijlaan  
Projectnummer : C97-131  
Ontvangstdatum : 19-03-97  
Startdatum : 19-03-97

Bijlage 1 van 2

Rapportnummer : 9712718  
Rapportagedatum : 24-03-97

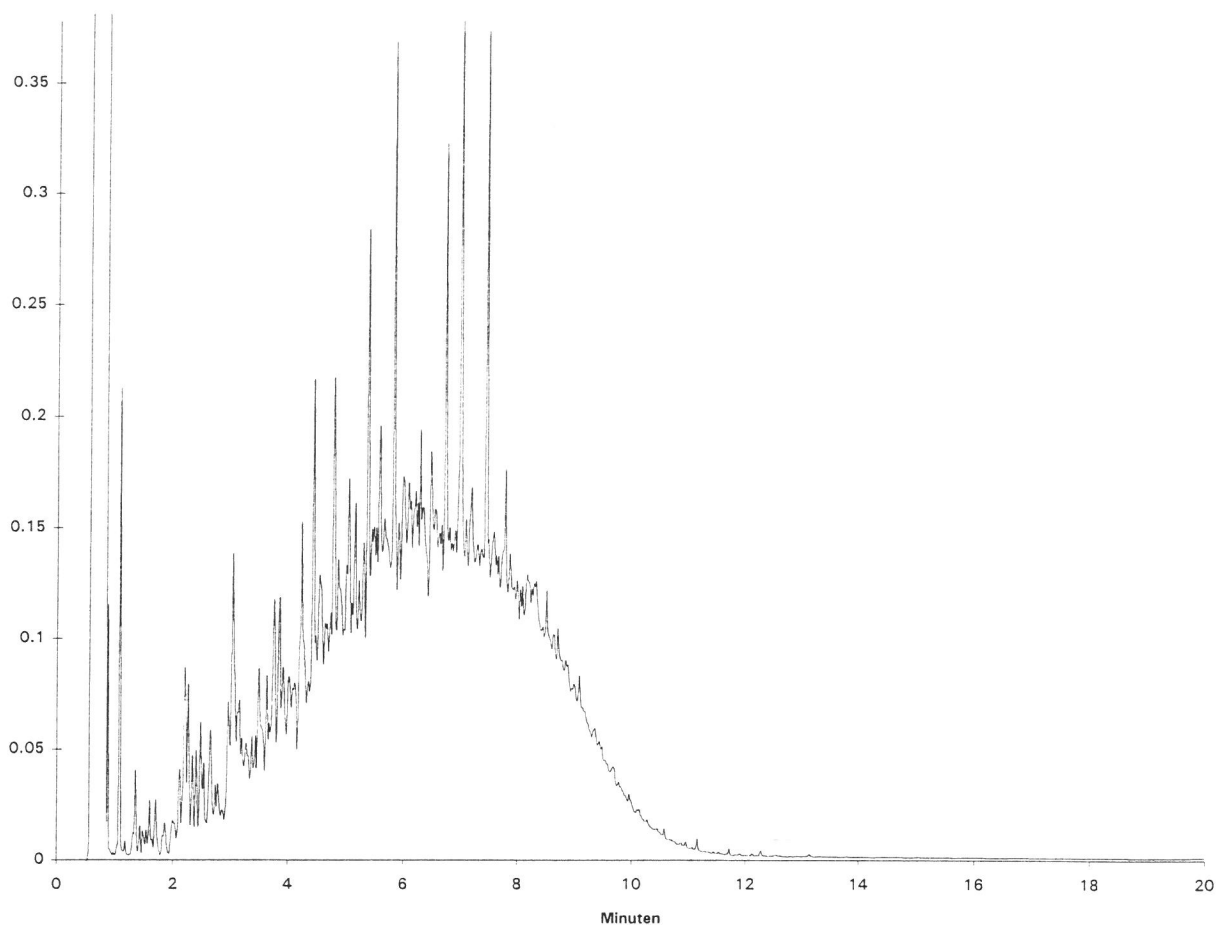
Analyse	Eenheid	X01
droge stof	gew.-%	67.4
org. stof (550 C)	% vd DS	7.9
MINERALE OLIE		
fractie C8 - C10	mg/kgds	160
fractie C10 - C12	mg/kgds	430
fractie C12 - C14	mg/kgds	630
fractie C14 - C20	mg/kgds	1800
fractie C20 - C26	mg/kgds	570
fractie C26 - C34	mg/kgds	30
fractie C34 - C40	mg/kgds	<5
totaal olie C10-C40	mg/kgds	3400

Kode	Monstersoort	Monsterspecificatie
X01	grond	1 (0.7-1.0)



## Olie GC - chromatogram

Monsternummer: 12718 - 001  
Datum analyse: 22/3/97



*Voor analyseresultaten: zie rapport*

Karakterisering olie naar alkaantraject :

benzine  
kerosine en petroleum  
diesel en gasolie  
motorolie  
stookolie  
humus

C9-C14  
C10-C16  
C10-C28  
C20-C36  
C10-C36  
C28-C40

Retentietijden van de even alkanen in minuten:

C8	1.2	C20	8.2
C10	2.8	C26	10.3
C12	4.3	C34	12.6
C14	5.5	C40	14.8



ARNICON BV

Dhr. [REDACTED]

Projectnaam : Montignyln 202  
Projectnummer : C97.131  
Ontvangstdatum : 25-03-97  
Startdatum : 25-03-97

Bijlage 1 van 2

Rapportnummer : 9713321  
Rapportagedatum : 01-04-97

---

Analyse	Eenheid	X01
---------	---------	-----

---

MINERALE OLIE		
fractie C8 - C10	ug/l	<10
fractie C10 - C12	ug/l	45
fractie C12 - C14	ug/l	45
fractie C14 - C20	ug/l	200
fractie C20 - C26	ug/l	110
fractie C26 - C34	ug/l	<10
fractie C34 - C40	ug/l	<10
totaal olie C10-C40	ug/l	400

---

Kode	Monstersoort	Monsterspecificatie
X01	grondwater	1

---



# **BIJLAGE 8**

## **Getekende verklaring en ontvangstbewijs tank**

Verklaring omtrent verwijderen olietank Burgemeester Le Fevre de Montignylaan 202, Rotterdam, voorjaar 1997

Door: [REDACTED]

Rotterdam, 9 september 2020.

Begin maart 1997 zou met de bouwwerkzaamheden van een aanbouw aan de bestaande garage worden begonnen. Bij graafwerkzaamheden voor de fundering werd een ondergrondse olietank gevonden. De firma Arnicon heeft onderzoek gedaan naar de tank en daarvoor is door Milieutec in het kader van de actie Tankslag een oliegeur waargenomen (zie brief Arnicon van 13-3-97). Navraag bij DCMR leerde dat via de actie Tankslag een subsidie voor sanering mogelijk was, maar dat traject zou nog enkele maanden in beslag nemen. Na overleg en op aanraden van de aannemer, Bouwbedrijf H. van der Sluis, is besloten de tank te laten verwijderen door de firma P. Vollebregt, Berkel en Rodenrijs. Deze heeft de tank afgevoerd en door Pametex, Den Haag, laten vernietigen (zie brief Pametex 23-6-1997).

Vervolgens is het gat afgevuld met schoon zand en zijn de bouwwerkzaamheden hervat. Volgens genoemde aannemer was er geen gevaar voor de gezondheid daar de verontreinigde grond ruimschoots onder de nieuwe aanbouw zou komen te liggen .

Helaas is de verwijdering van de tank naar nu blijkt niet officieel door DCMR geregistreerd zodat daar nog steeds een ondergrondse olietank aanwezig lijkt te zijn. Uit het bovenstaande blijkt echter dat deze daadwerkelijk verwijderd is.


Bovenstaande is mij op 9 september 2020 telefonisch bevestigd door de toenmalige aannemer, dhr. [REDACTED], die middels mede ondertekening van deze verklaring dit hierbij bevestigt.

Voor akkoord:

Rotterdam, 10 september 2020

[REDACTED]

Voorheen eigenaar/directeur van Bouwbedrijf H. van der Sluis & Zonen B.V.



**PAMETEX B.V.**

postbus 19250  
2500 CG Den Haag

Binckhorstlaan 162  
2516 BG Den Haag

☎ : 070 - 347 47 14\*  
Telefax : 070 - 347 27 49

ABN-AMRO Bank Scheveningen  
Rek. Nr. 48.16.29.505

Kamer van Koophandel  
Den Haag - Nr. 27043786

W.M.-vergunninghouder

**Fa. P. Vollebregt**

Rodenrijsseweg 72

2651 BV BERKEL RODENRIJS

DEN HAAG,

23 juni 1997

**VERKLARING**

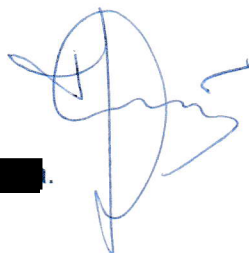
Hiermede verklaren wij van uw bedrijf de volgende (ledige) grondtank ter vernietiging te hebben ontvangen:

volgens uw opgave ex werk:

1 x ca. 2.000 liter - Rotterdam

Bovengenoemde tank zal in de schaarinstallatie op onze werf verwerkt worden.

**Handelsonderneming PAMETEX B.V.**



[Redacted]

# **BIJLAGE 9**

## **Arnicon groep, kwaliteitswaarborg en onafhankelijkheid**

## **ARNICON GROEP, KWALITEITSWAARBORG EN ONAFHANKELIJKHEID**

### *Arnicon Groep*

De volgende werkmaatschappijen maken deel uit van de Arnicon groep:

- Arnicon B.V.
- Arnicon Projecten B.V.
- Arnicon 24/7 B.V.
- Arnicon Services B.V.

### *Kwaliteitswaarborg*

De Arnicon Groep en haar medewerkers zijn sinds 2007 door Rijkswaterstaat Leefomgeving/ Bodem+ (Ministerie van Infrastructuur en Waterstaat) erkend voor het verrichten van diensten vallend onder de volgende BRL SIKB protocollen:

- Partijkeuring grond i.h.k.v. het Besluit bodemkwaliteit (BRL SIKB 1000-1001)
- Milieukundig bodemonderzoek (BRL SIKB 2000-2001/2002/2003)
- Locatie inspectie en monsterneming asbest in bodem (BRL SIKB 2000-2018)
- Milieukundige begeleiding en verificatie bij bodemsanering conventionele methoden (BRL SIKB 6000-6001)

Hiermee voldoet de Arnicon Groep aan de wet en regelgeving KWALIBO, die sinds 2007 van kracht is. KWALIBO houdt onder andere in dat bodemintermediairs door Rijkswaterstaat Leefomgeving/ Bodem+ erkend moeten zijn voor het verrichten van hun werkzaamheden. Voor het verkrijgen en behouden van de benodigde certificaten moet het werk zowel in voorbereiding en uitvoering als oplevering conform de eisen van de BRL worden uitgevoerd en moet het uitvoerend personeel voldoen aan gestelde opleidings- en ervaringseisen.

De Arnicon Groep is gecertificeerd voor de kwaliteits- en veiligheidsnormen zoals gesteld in de NEN-EN-ISO 9001:2015 en VCA\*\*.

Het chemisch-analytisch onderzoek wordt uitbesteed aan een laboratorium dat is geaccrediteerd volgens de door de Raad van Accreditatie gestelde criteria voor testlaboratoria conform ISO/IEC 17025:2005.

Het onderhavige onderzoek is op zorgvuldige wijze verricht volgens de algemeen gangbare inzichten en richtlijnen.

Bij ieder bodemonderzoek wordt gestreefd naar een optimale representativiteit. Een dergelijk onderzoek is echter per definitie gebaseerd op een beperkt aantal boringen en analyses. Daardoor blijft het mogelijk dat er lokale afwijkingen in de samenstelling van grond en/of grondwater aanwezig zijn, welke tijdens het onderzoek niet naar voren zijn gekomen.

Verder wordt er op gewezen dat het uitgevoerde bodemonderzoek een momentopname is. Beïnvloeding van de bodemkwaliteit zal ook plaats kunnen vinden na de uitvoering van dit onderzoek, bijvoorbeeld door aanvoer van grond van elders.

Arnicon acht zich niet aansprakelijk voor eventueel uit bovengenoemde afwijkingen voortvloeiende schade of gevolgen.

Naarmate er een langere tijd is verlopen na uitvoering van het onderzoek, dient meer voorzichtigheid te worden betracht bij het gebruik van dit rapport.

### *Onafhankelijkheid*

De Arnicon Groep is op geen enkele manier gelieerd aan de opdrachtgever en/of eigenaar van de onderzochte locatie. De Arnicon Groep heeft geen (financieel) belang bij het weergeven van de resultaten van het onderzoek.