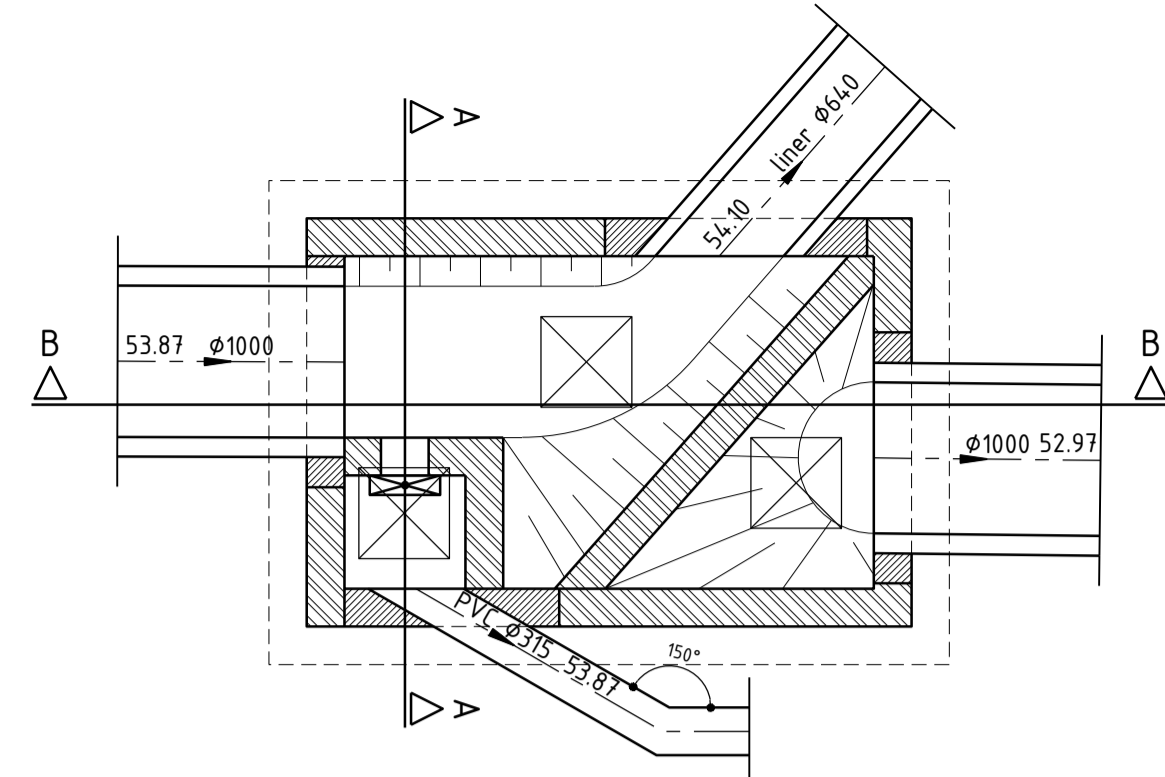
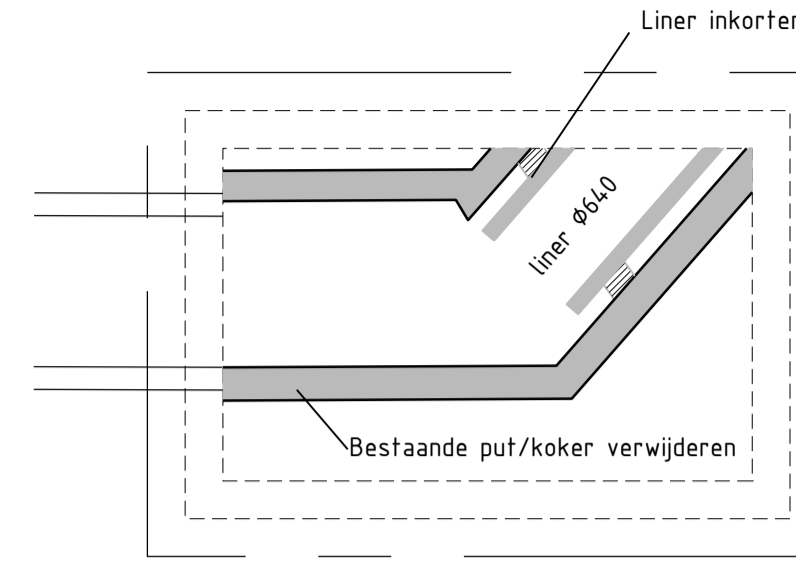


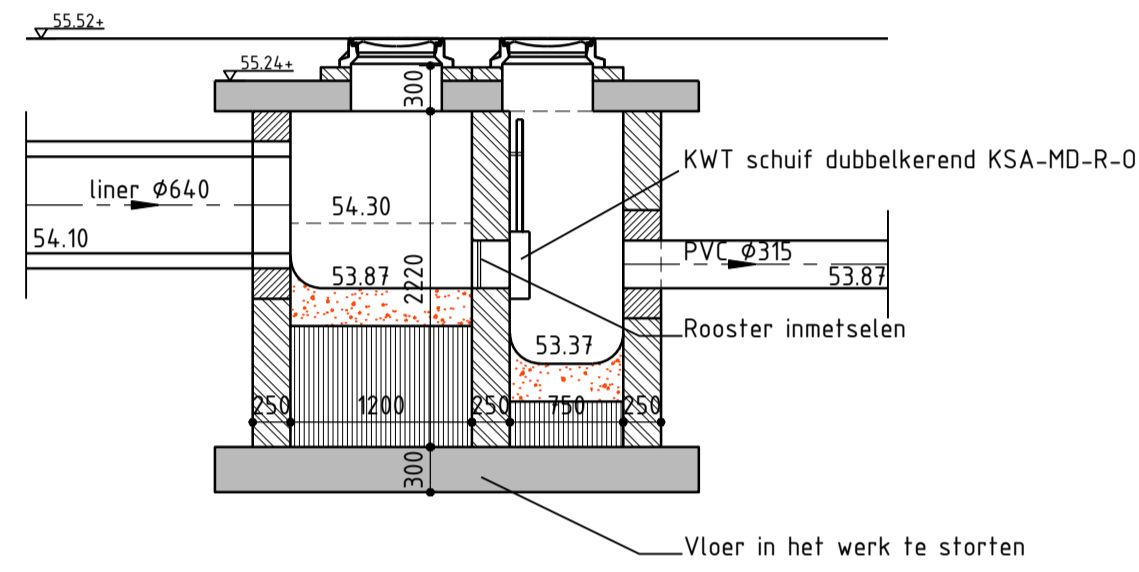
Overmaatse dekplaat R1
Schaal 1:50



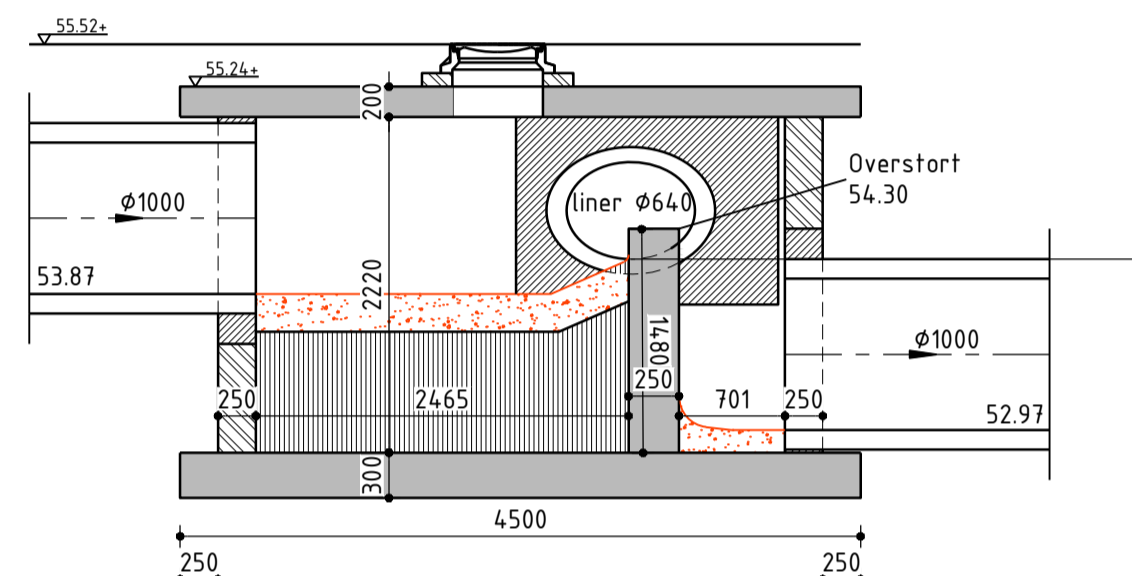
Principedetail put R1
Schaal 1:50



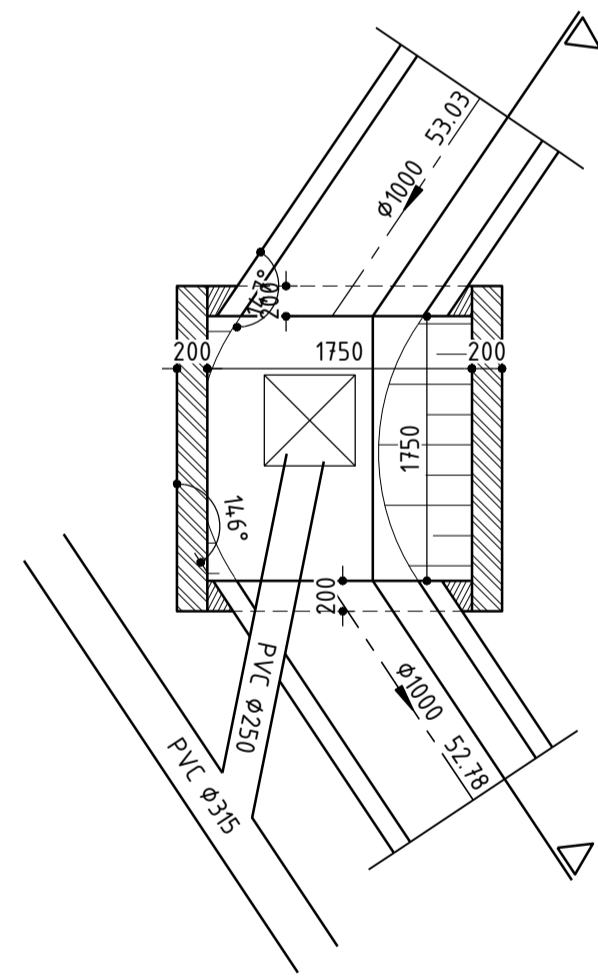
Bestaande situatie tpv put R1
Schaal 1:50



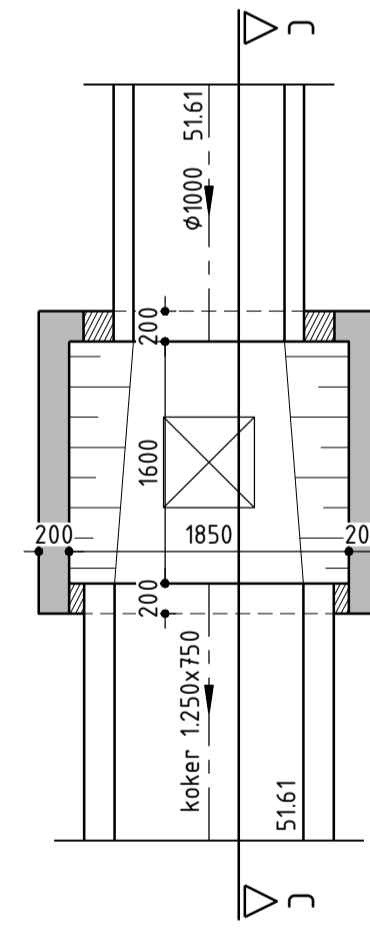
Doorsnede A-A put R1
Schaal 1:50



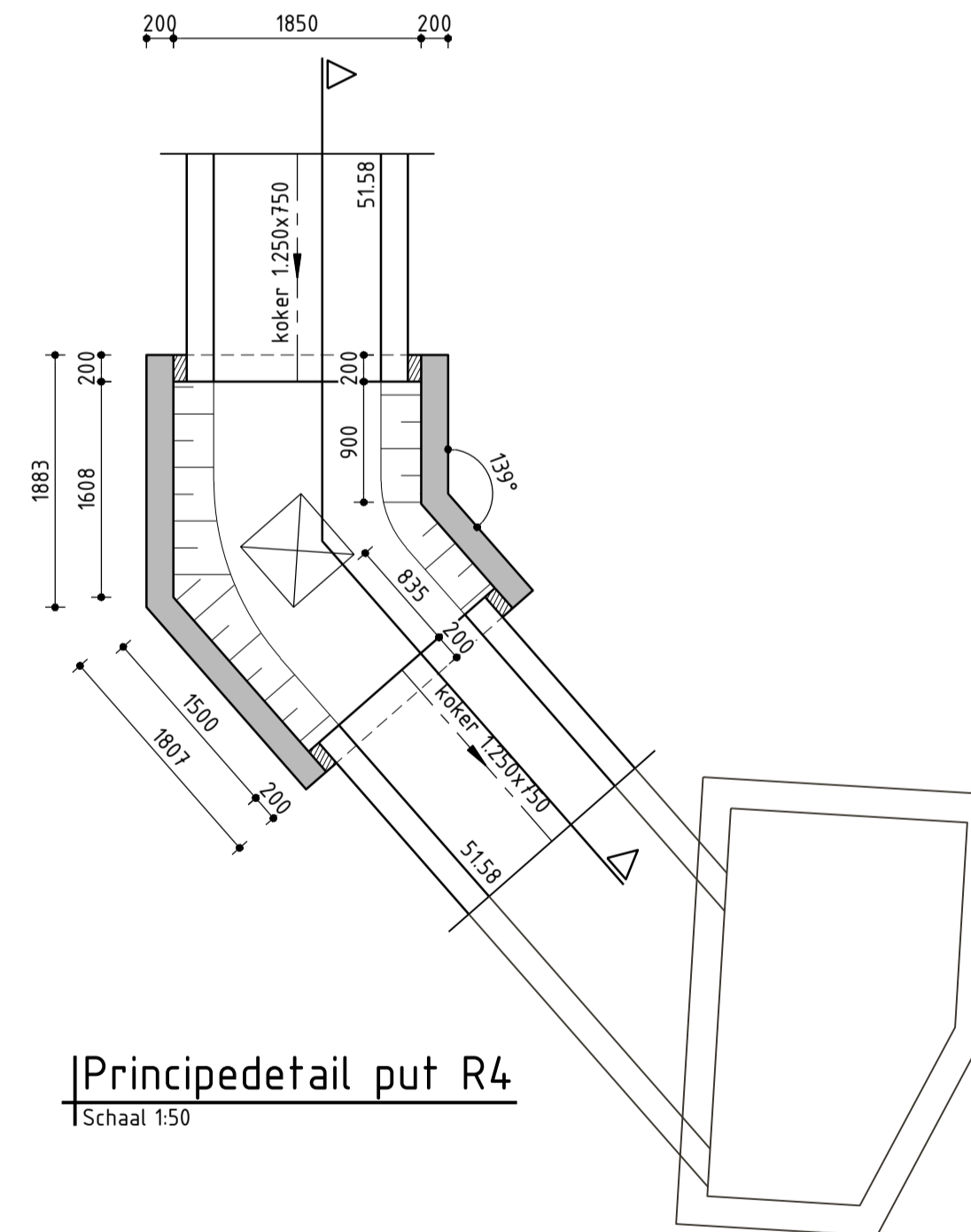
Doorsnede A-A put R1
Schaal 1:50



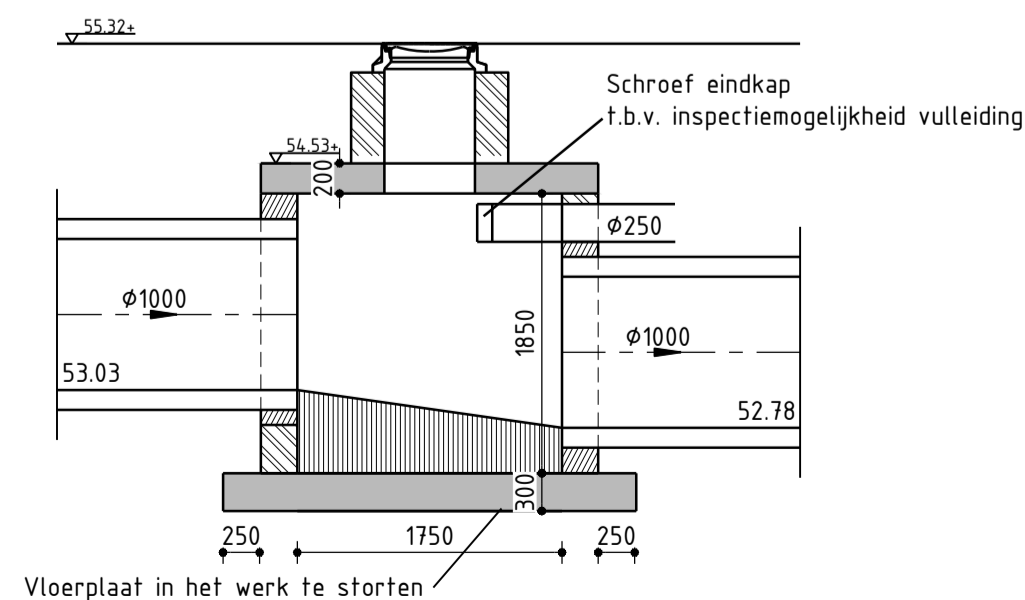
Principedetail metselwerkput R2
Schaal 1:50



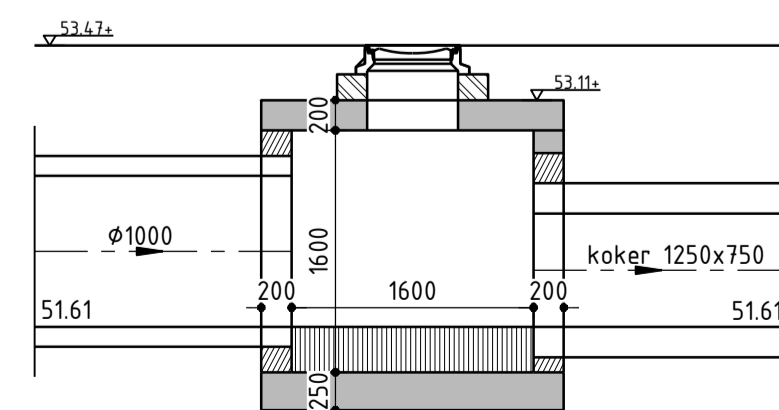
Principedetail put R3
Schaal 1:50



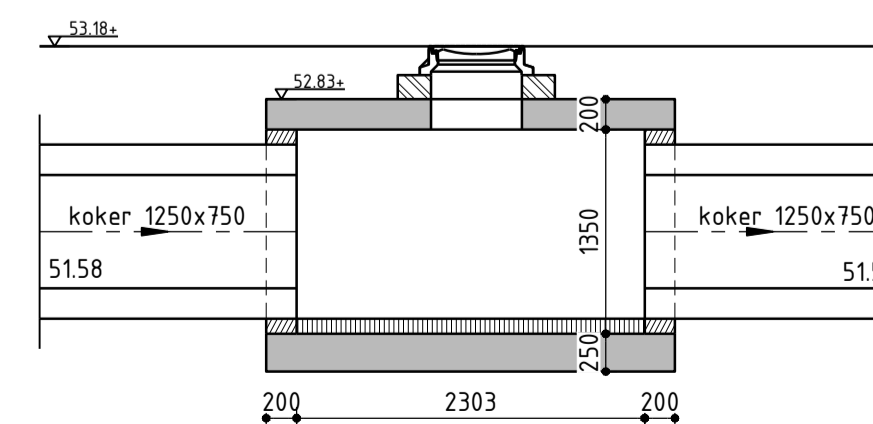
Principedetail put R4
Schaal 1:50



Doorsnede B-B
Schaal 1:50



Doorsnede C-C
Schaal 1:50



Doorsnede D-D
Schaal 1:50

- Aan te leveren statische berekeningen:
- Prefab putten
 - Te storten vloerplaten
 - Dekplaten
 - Vlakke voetbuizen Ø1000
 - Kokerprofielen inv. 0,75x1,250m (hxb)
 - SLW60

0	27-11-2019		PSCHU	MR	RFE
Versie	Datum	Omschrijving	Opsteller	Par.	Verificateur

Bouwteam overkluising Watervalbeek

Onderdeel
Details putten Watervalderbeek

Opdrachtgever
Gemeente Meerssen

Fase
Projectnummer
MEE081-0001

Formaat
A1
Tekeningsnummer
2019-1679

Schaal
1: 50
Behorende bij doc. nr.

Herfen
Schoonheidsd. 6040 BN Herfen
Postbus 14, 6040 AA Roermond

's-Hertogenbosch
Herfenmetering S-J, 5231 DD 's-Hertogenbosch
Postbus 2309, 5202 CH 's-Hertogenbosch

088 - 3366333
info@kragten.nl
www.kragten.nl

kragten

