

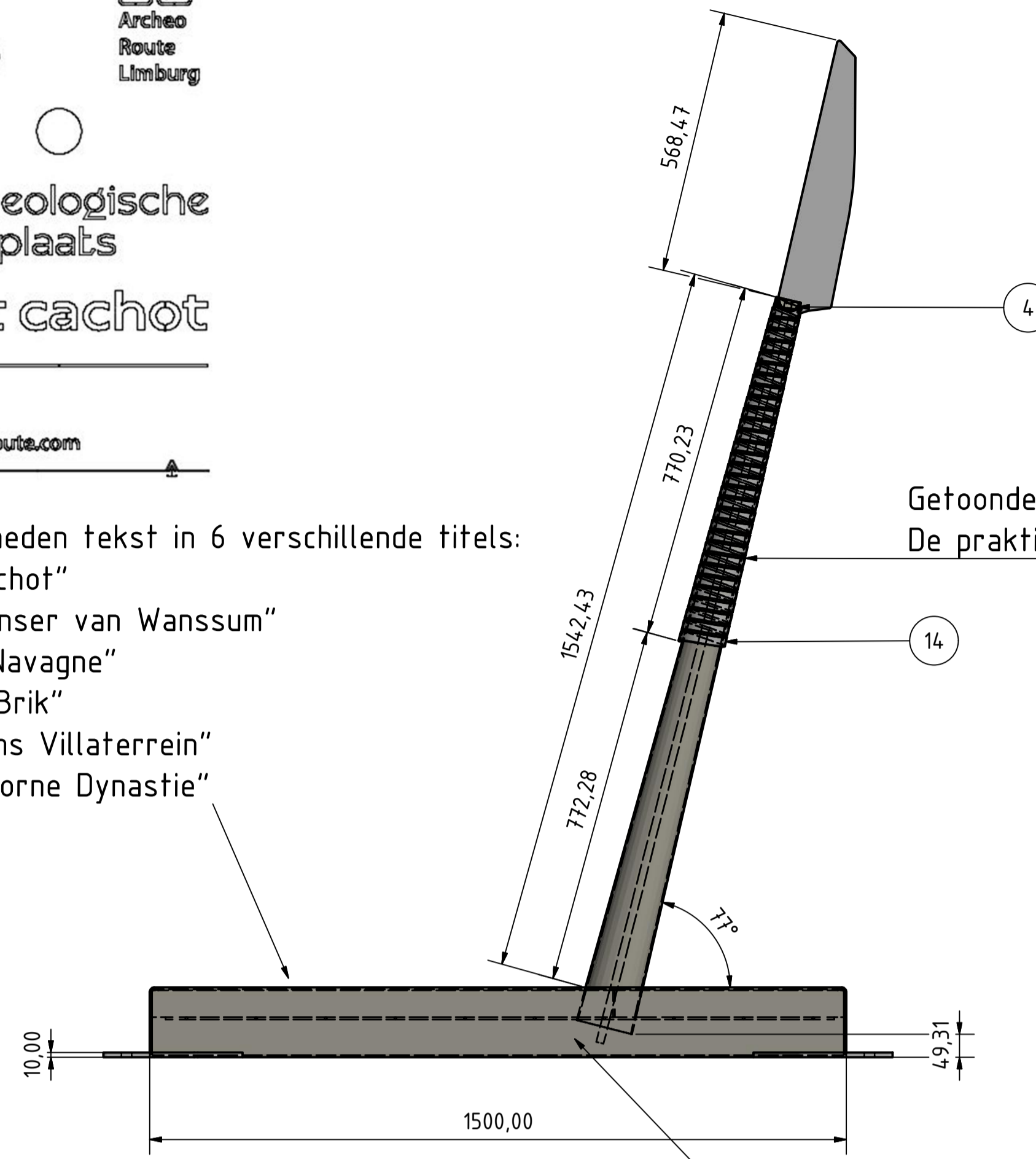
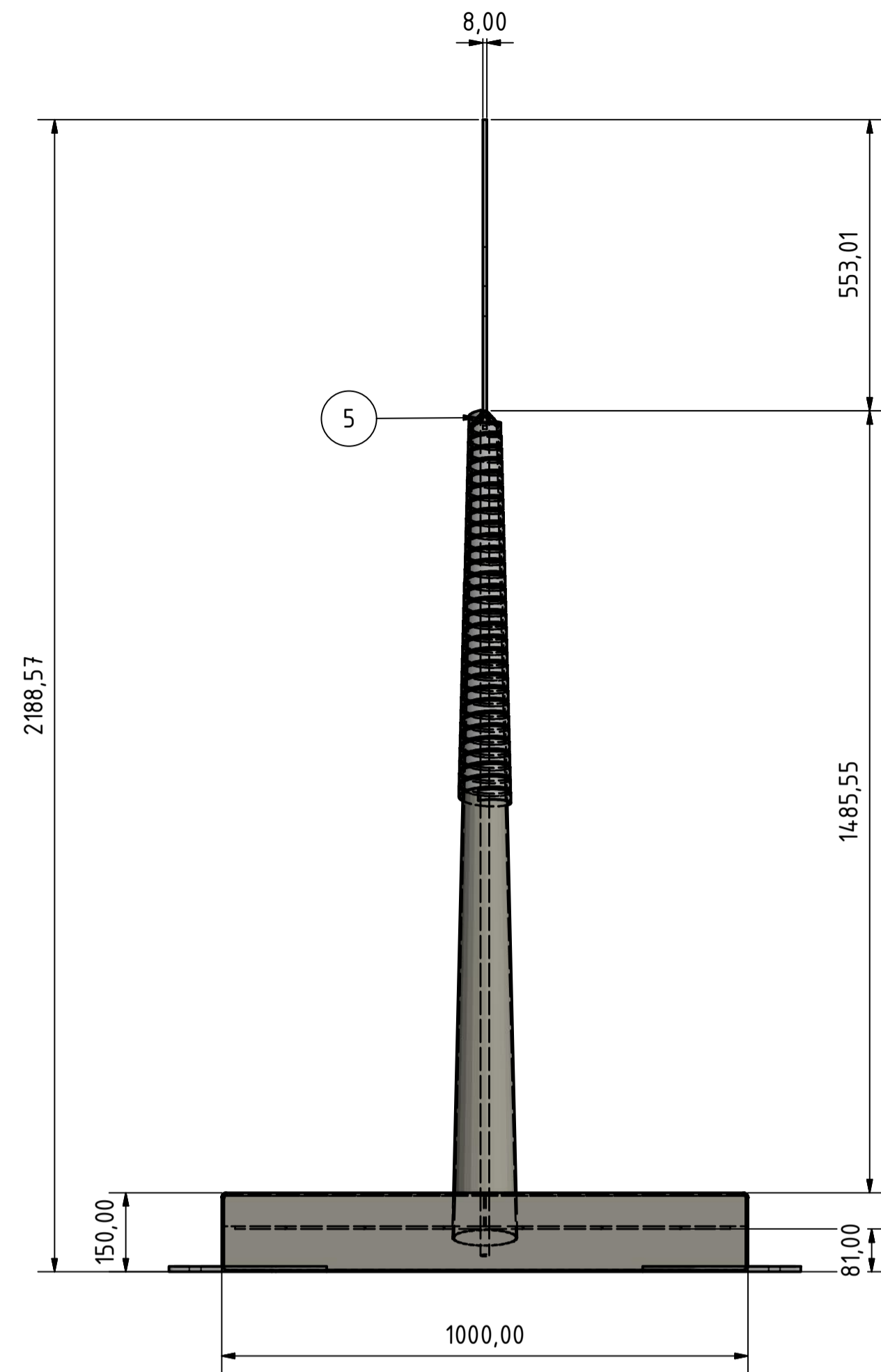


Archeologische
Vindplaats

Het cachot

NL/UK/DE
ArcheoRoute.com

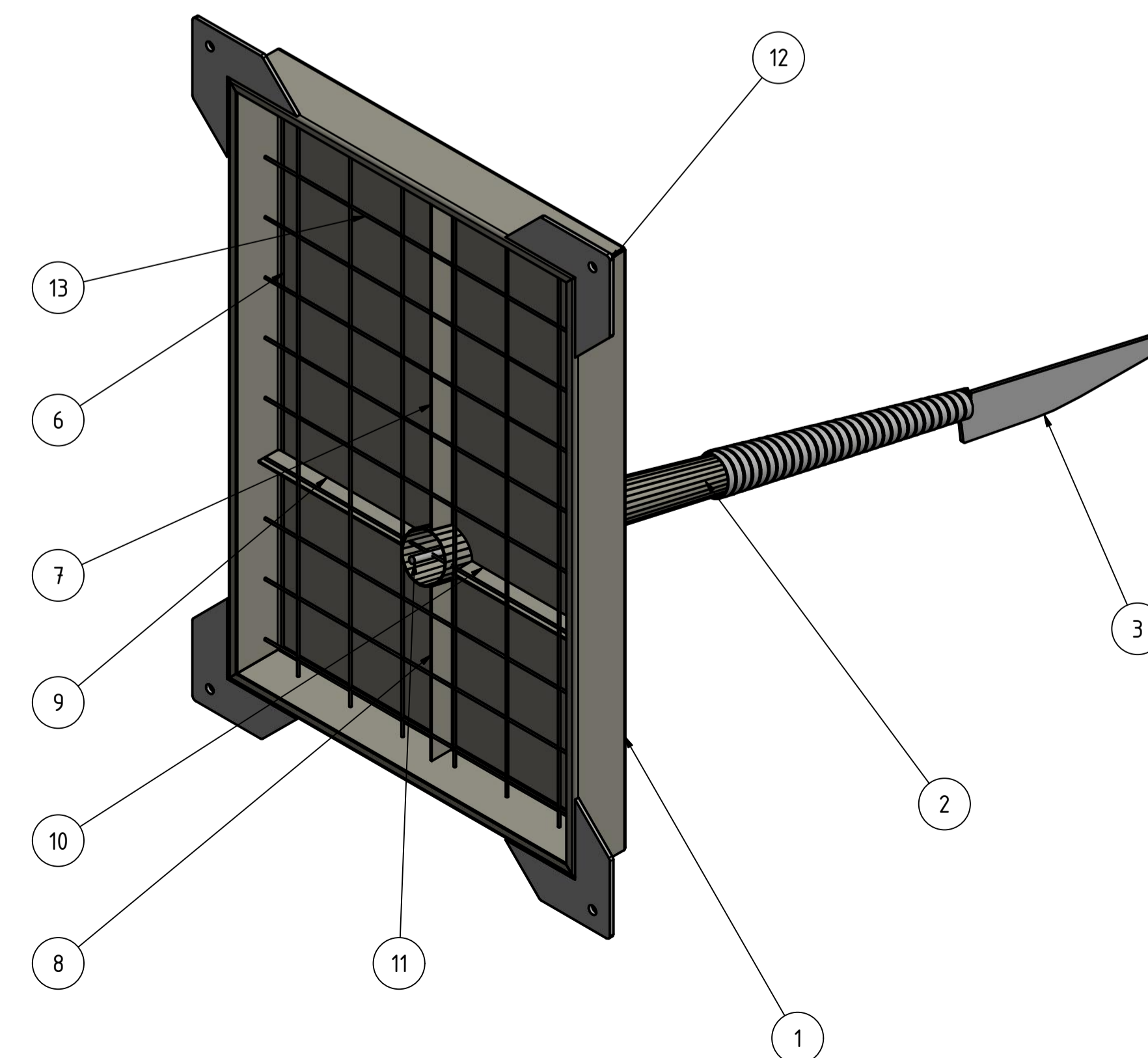
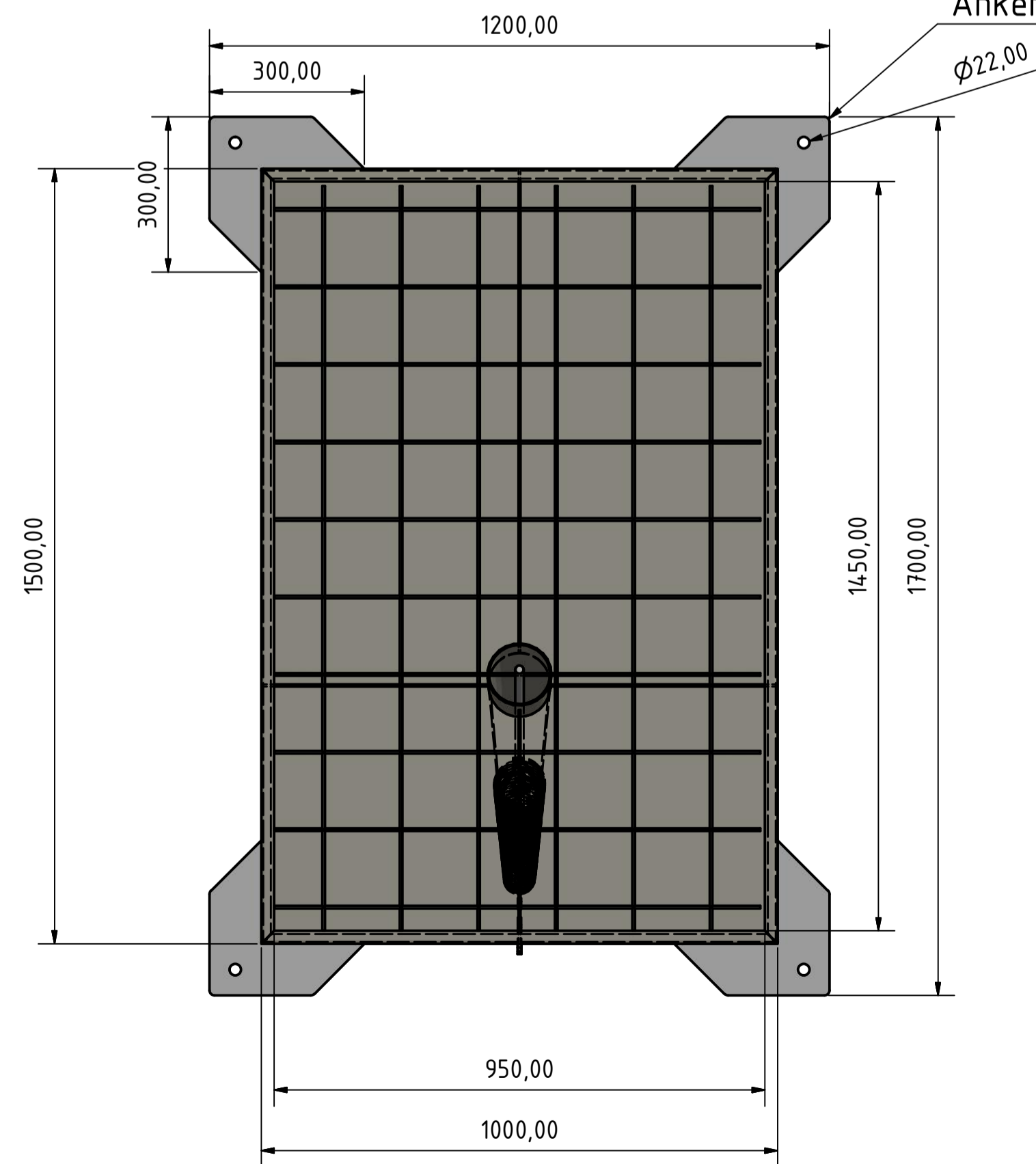
Uitgesneden tekst in 6 verschillende titels:
"HetCachot"
"De Danser van Wanssum"
"Fort Navagne"
"Oppe Brik"
"Romeins Villaterrein"
"Van Horne Dynastie"



Getoonde gewikkelde strip is een impressie.
De praktijk kan een andere indruk geven!

Vloerplaat en steel volledig volgegoten met beton.
Dit vormt hierdoor één geheel.

Ankerplaten tbv verankering op een stelconplaat



Volledig uitgevoerd in CORTEN A !!
Behalve het betonstaal
6x uitvoeren

POS	AANTAL	TEKENINGNR.	OMSCHRIJVING	MATERIAAL	Dikte	GEW.
1	1		Vloerplaat bak	Staal S235 (S237)	4,0 mm	72 kg
2	1		Vloerplaat speer steel	Staal S235 (S237)	3,0 mm	10 kg
3	1		Speerpunt	Genetie	8,0 mm	0 kg
4	1		Speer afdekplaatje	Staal S235 (S237)	2,0 mm	0 kg
5	1		Speer afdekplaatje_MIR	Staal S235 (S237)	2,0 mm	0 kg
6	1		Vloerplaat bak inlegplaat	Staal S235 (S237)	2,0 mm	22 kg
7	1		Vloerplaat bak kruisstrip 1	Staal S235 (S237)	4,0 mm	2 kg
8	1		Vloerplaat bak kruisstrip 2	Staal S235 (S237)	4,0 mm	1 kg
9	1		Vloerplaat bak kruisstrip 3	Staal S235 (S237)	4,0 mm	1 kg
10	1		Vloerplaat bak kruisstrip 4	Staal S235 (S237)	4,0 mm	1 kg
11	1		Staal betongzer ø18	Genetie		0 kg
12	4		Ankerplaat	Genetie	10,0 mm	0 kg
13	1		Betonggas	Genetie		0 kg
14	1		Wiking impressie	Genetie		0 kg

OMSCHRIJVING: Assembly vloerplaat en speer		Opmerking:	
Aank.:	VVVROE	TEKENINGNUMMER:	
Schaal: 1:1	Datum: 28-8-2018	Geek: Guido	TEKENINGNUMMER: 382716
TUMMERS PLAAATBEWERKING B.V. WATTEWEG 4, 4631 SM HOOGWERFHEIDE TELEFOON +31 (0)164 611336 Meer dan...lasersnijden WWW.PLAATWERK.NL		ASSEMBLY vloerplaat en speer	FORM: A1