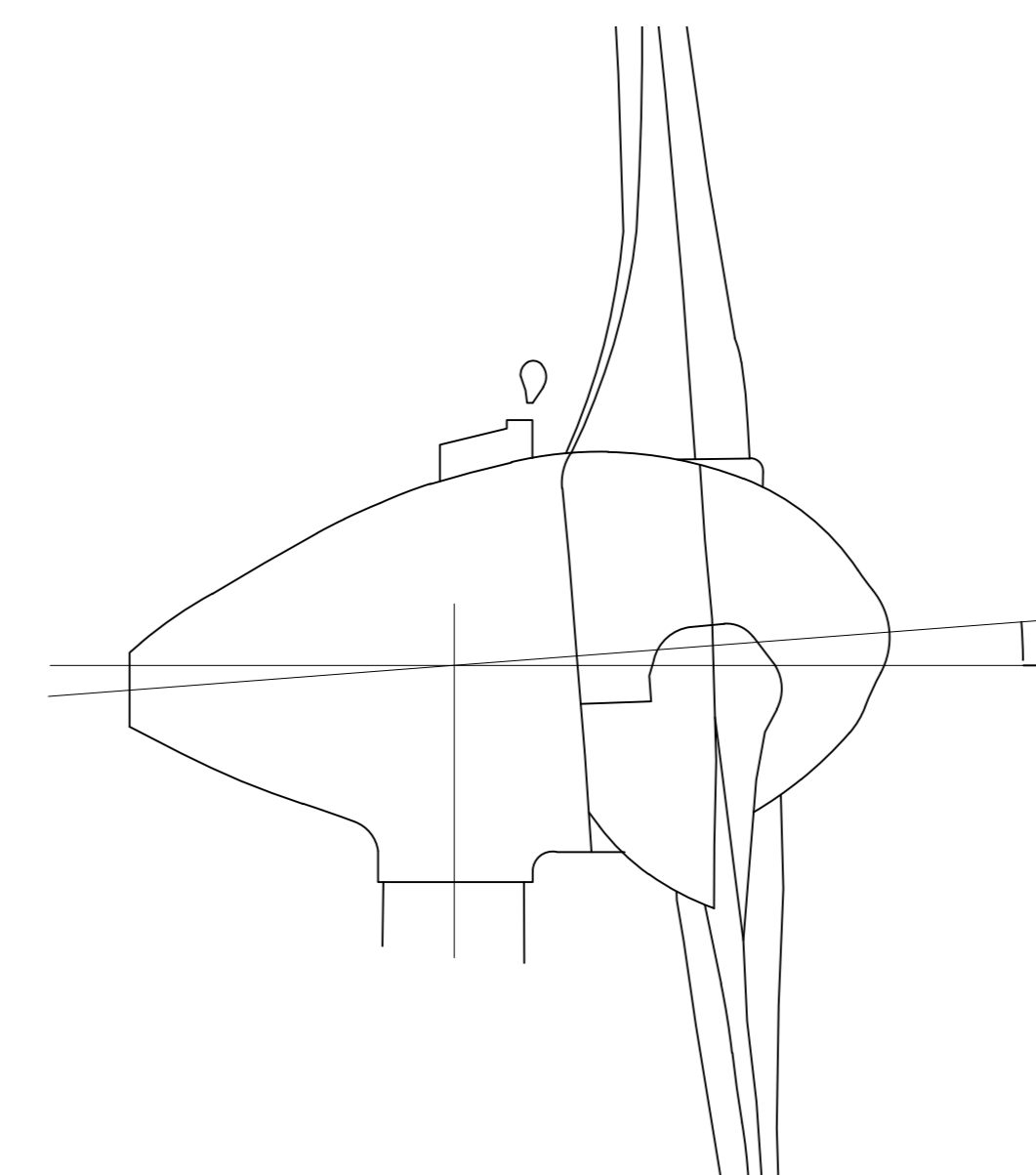
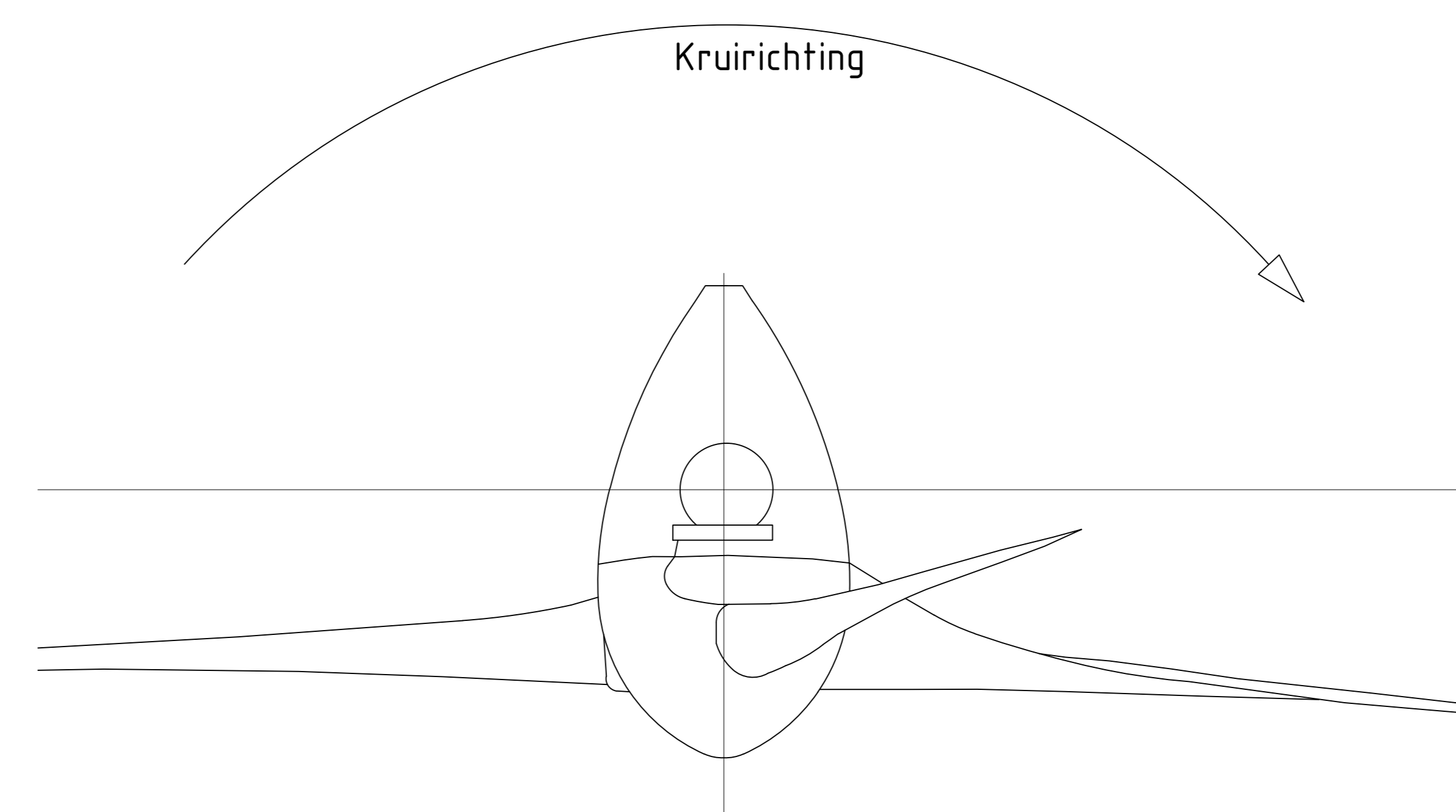


Windturbine Maasvlakte 2



Zij aanzicht Gondel



Bovenaanzicht Gondel

Indicatieve contouren gondelhuisaanzichten/
Indicatieve nacelle contours

Zij aanzicht/Side view	Vooraanzicht/Front view
[Diagram]	[Diagram]
[Diagram]	[Diagram]
[Diagram]	[Diagram]
[Diagram]	[Diagram]
[Diagram]	[Diagram]
[Diagram]	[Diagram]
[Diagram]	[Diagram]

Opmerking:

Bovenstaande tekeningen geven de grenzen van de afmetingen aan van de windturbines. Tussenvallende afmetingen zijn mogelijk.
De beeldbepalende kenmerken van een windturbine zijn de as-hoogte, tiphoogte en rotordiameter.
Deze tekening is niet bedoeld om de vorm en afmeting van de nacelle/gondel en de mast vast te leggen.

Diepte en hoogte fundatie afhankelijk van grondonderzoek en type windturbine (definitieve fundatieontwerp).
Maasvlaktehoogte t.p.v. windturbine.
Maasvlakte nader te bepalen

CONCEPT

VERTROUWELIJK

Tafel no.	717	Blad no.	B	Totale bladen	29	Project no.	P7012.388
Titel		Windturbines Maasvlakte 2				Aanzichten en Fundatie	
Fact./Aantal	2020-05-06	Revisie	1	Rev. d.d.	05-06	By	ENG
Scale	n.v.t.	Dimensions	m	Disc. type	15	Disc. no.	PPD
				EMMTEC		size disc. no.	
				A0 - 3.113.185		str. 3	

De afmetingen zijn gebaseerd op de afmetingen van de windturbines en de afmetingen van de windturbines. De afmetingen zijn gebaseerd op de afmetingen van de windturbines en de afmetingen van de windturbines.