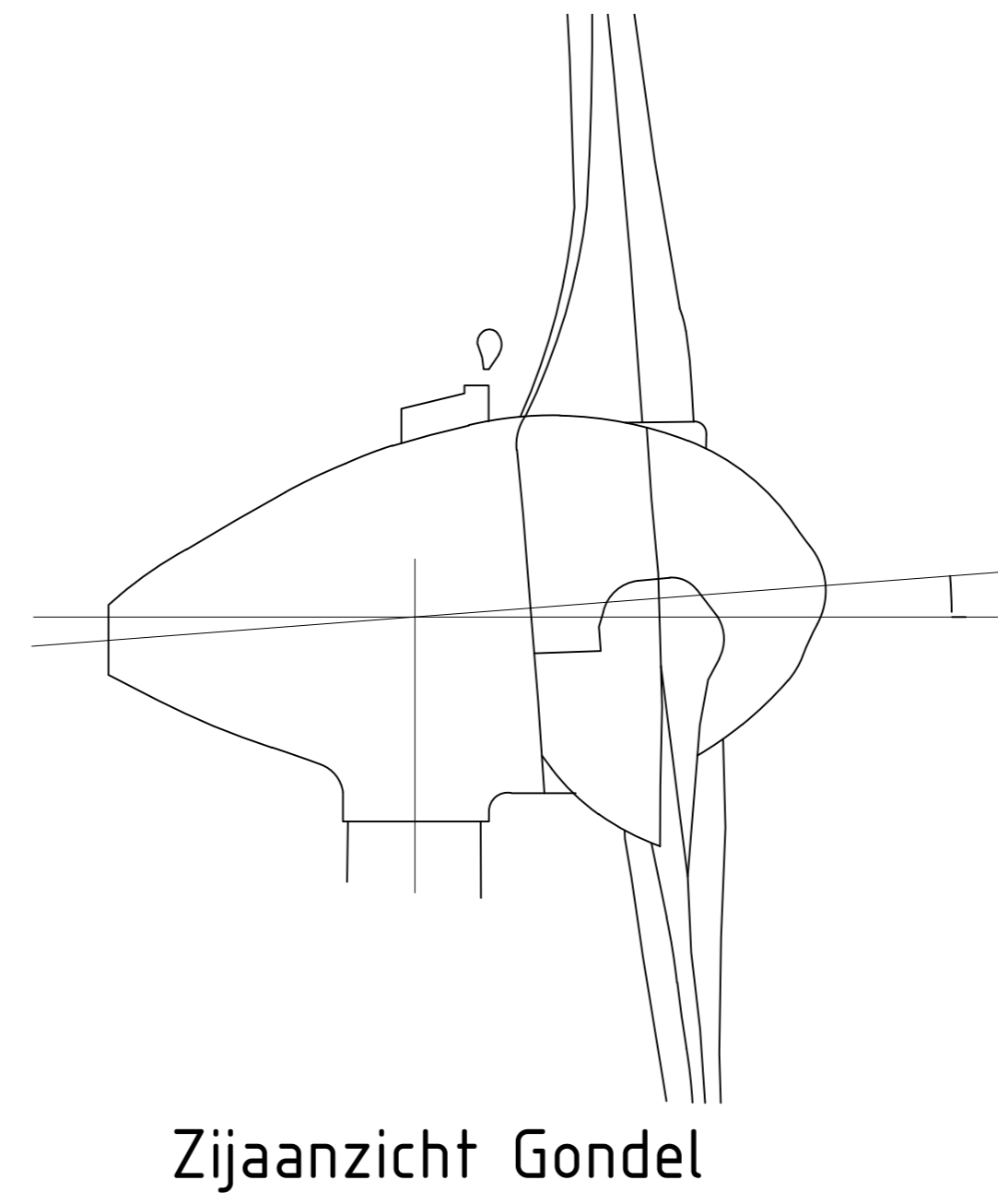
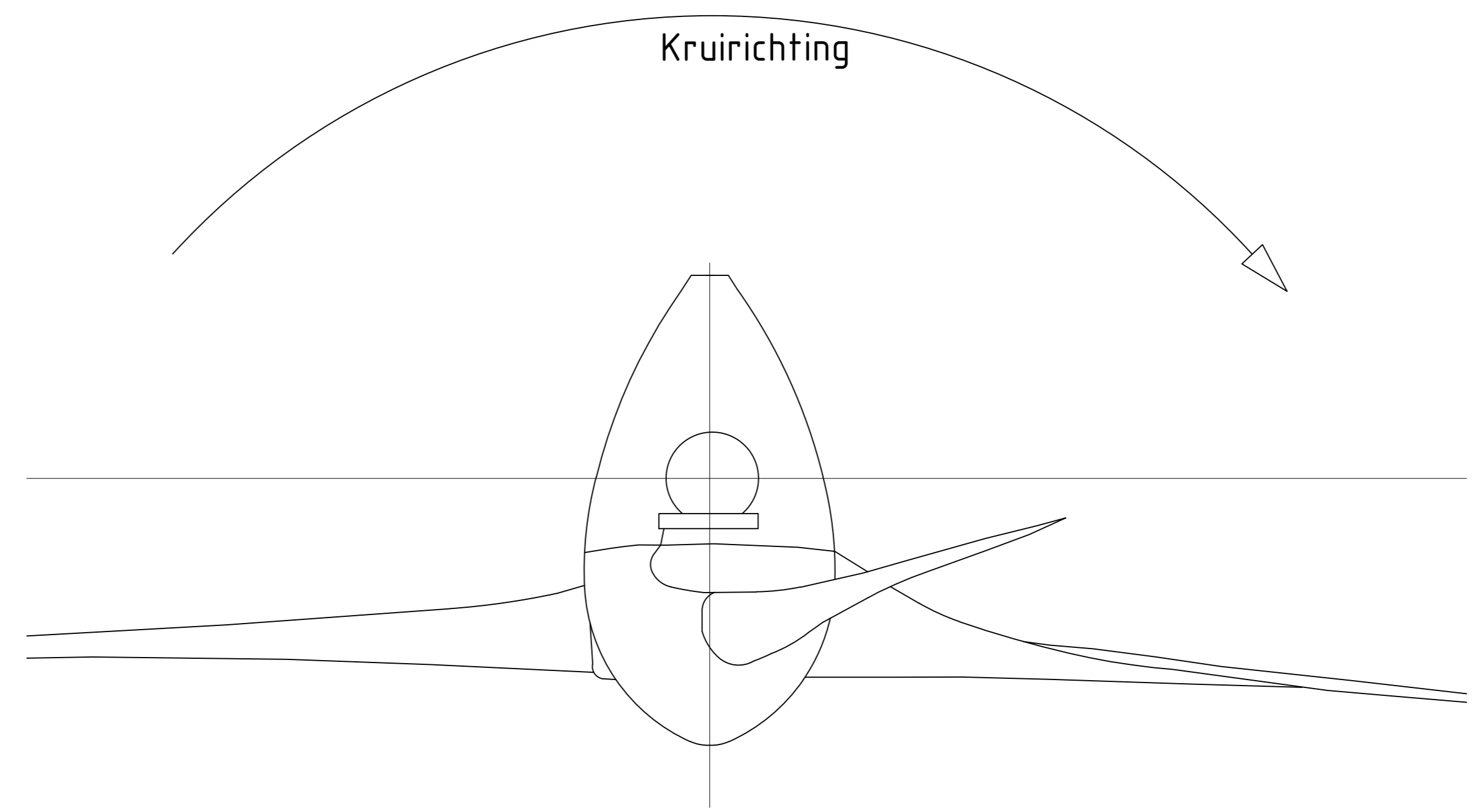


Windturbine Maasvlakte 2



Zijaanzicht Gondel



Bovenaanzicht Gondel

Indicatieve contouren gondelhuisaanzichten/
Indicatieve nacelle contours

Zijaanzicht/Side view	Vooraanzicht/Front view

Opmerking:

Bovenstaande tekeningen geven de grenzen van de afmetingen aan van de windturbines. Tusseliggende afmetingen zijn mogelijk.
De beeldbepalende kenmerken van een windturbine zijn de as-hoogte, tiphoogte en rotordiameter.
Deze tekening is niet bedoeld om de vorm en afmeting van de nacelle/gondel en de mast vast te leggen.

Diepte en hoogte fundatie afhankelijk van grondonderzoek en type windturbine (definitieve fundatieontwerp).
Maasveldhoogte t.p.v. windturbine.
Maasveld nader te bepalen

717	B	29	P7012.388	
Titel	blad	exit	Loc. ontwerp	Project no.
Windturbines Maasvlakte 2				
Aanzichten en Fundatie				
fact./auid.	2020-05-08	E.B.	ENG.	
project	Zachte zeewering	Rev.	date	by
scale	dimensions	disc. type	abbr.	alt. disc. no.
n.v.t.	m	15	PPD	
EMMTEC				size
A0-3.113.185				sch. 3